



#14, 2016 część 3

Wschodnioeuropejskie Czasopismo Naukowe

(Warszawa, Polska)

Czasopismo jest zarejestrowane i publikowane w Polsce. W czasopiśmie publikowane są artykuły ze wszystkich dziedzin naukowych. Czasopismo publikowane jest w języku polskim, angielskim, niemieckim i rosyjskim.

Artykuły przyjmowane są do dnia 30 każdego miesiąca.

Częstotliwość: 12 wydań rocznie.

Format - A4, kolorowy druk

Wszystkie artykuły są recenzowane

Każdy autor otrzymuje jeden bezpłatny egzemplarz czasopisma.

Bezpłatny dostęp do wersji elektronicznej czasopisma.

Zespół redakcyjny

Redaktor naczelny - Adam Barczuk

Mikołaj Wiśniewski

Szymon Andrzejewski

Dominik Makowski

Paweł Lewandowski

Rada naukowa

Adam Nowicki (Uniwersytet Warszawski)

Michał Adamczyk (Instytut Stosunków Międzynarodowych)

Peter Cohan (Princeton University)

Mateusz Jabłoński (Politechnika Krakowska im. Tadeusza Kościuszki)

Piotr Michalak (Uniwersytet Warszawski)

Jerzy Czarnecki (Uniwersytet Jagielloński)

Kolub Frennen (University of Tübingen)

Bartosz Wysocki (Instytut Stosunków Międzynarodowych)

Patrick O'Connell (Paris IV Sorbonne)

Maciej Kaczmarczyk (Uniwersytet Warszawski)

#14, 2016 part 3

East European Scientific Journal

(Warsaw, Poland)

The journal is registered and published in Poland. The journal is registered and published in Poland.

Articles in all spheres of sciences are published in the journal. Journal is published in **English, German, Polish and Russian.**

Articles are accepted till the 30th day of each month.

Periodicity: 12 issues per year.

Format - A4, color printing

All articles are reviewed

Each author receives one free printed copy of the journal

Free access to the electronic version of journal

Editorial

Editor in chief - Adam Barczuk

Mikołaj Wiśniewski

Szymon Andrzejewski

Dominik Makowski

Paweł Lewandowski

The scientific council

Adam Nowicki (Uniwersytet Warszawski)

Michał Adamczyk (Instytut Stosunków Międzynarodowych)

Peter Cohan (Princeton University)

Mateusz Jabłoński (Politechnika Krakowska im. Tadeusza Kościuszki)

Piotr Michalak (Uniwersytet Warszawski)

Jerzy Czarnecki (Uniwersytet Jagielloński)

Kolub Frennen (University of Tübingen)

Bartosz Wysocki (Instytut Stosunków Międzynarodowych)

Patrick O'Connell (Paris IV Sorbonne)

Maciej Kaczmarczyk (Uniwersytet Warszawski)

Dawid Kowalik (Politechnika Krakowska im. Tadeusza Kościuszki)

Peter Clarkwood(University College London)

Igor Dziedzic (Polska Akademia Nauk)

Alexander Klimek (Polska Akademia Nauk)

Alexander Rogowski (Uniwersytet Jagielloński)

Kehan Schreiner(Hebrew University)

Bartosz Mazurkiewicz (Politechnika Krakowska im. Tadeusza Kościuszki)

Anthony Maverick(Bar-Ilan University)

Mikołaj Żukowski (Uniwersytet Warszawski)

Mateusz Marszałek (Uniwersytet Jagielloński)

Szymon Matysiak (Polska Akademia Nauk)

Michał Niewiadomski (Instytut Stosunków Międzynarodowych)

Redaktor naczelny - Adam Barczuk

1000 kopii.

Wydrukowano w «Aleje Jerozolimskie 85/21, 02-001 Warszawa, Polska»

Wschodnioeuropejskie Czasopismo Naukowe

Aleje Jerozolimskie 85/21, 02-001 Warszawa,
Polska

E-mail: info@eesa-journal.com ,

http://eesa-journal.com/

Dawid Kowalik (Politechnika Krakowska im. Tadeusza Kościuszki)

Peter Clarkwood(University College London)

Igor Dziedzic (Polska Akademia Nauk)

Alexander Klimek (Polska Akademia Nauk)

Alexander Rogowski (Uniwersytet Jagielloński)

Kehan Schreiner(Hebrew University)

Bartosz Mazurkiewicz (Politechnika Krakowska im. Tadeusza Kościuszki)

Anthony Maverick(Bar-Ilan University)

Mikołaj Żukowski (Uniwersytet Warszawski)

Mateusz Marszałek (Uniwersytet Jagielloński)

Szymon Matysiak (Polska Akademia Nauk)

Michał Niewiadomski (Instytut Stosunków Międzynarodowych)

Editor in chief - Adam Barczuk

1000 copies.

Printed in the "Jerozolimskie 85/21, 02-001 Warsaw, Poland»

East European Scientific Journal

Jerozolimskie 85/21, 02-001 Warsaw, Poland

E-mail: info@eesa-journal.com ,

http://eesa-journal.com/

СОДЕРЖАНИЕ

ПОЛИТИЧЕСКИЕ НАУКИ

Козьякова Н.С. ХРОНОПОЛИТИЧЕСКИЕ ПРОБЛЕМЫ СНГ (НА ПРИМЕРЕ УКРАИНСКОГО КРИЗИСА)	5
Сухенко В.В. РОЛЬ ДЕРЖАВНОЇ СЛУЖБИ В ПОЛІТИКО-УПРАВЛІНСЬКИХ ВІДНОСИНАХ ВЕЛИКОБРИТАНІЇ	8
Фокина О.А., Шакарбиева С.В. МОЛОДЕЖЬ КАК ИННОВАЦИОННАЯ ГРУППА В ПРОЦЕССЕ ПОТРЕБЛЕНИЯ КРАУДСОРСИНГОВЫХ УСЛУГ НА ПОЛИТИЧЕСКОМ РЫНКЕ	14

ТЕХНИЧЕСКИЕ НАУКИ

Азизов Т.Н., КОНСТРУКЦИЯ И РАСЧЕТ СЕЙСМИЧЕСКИ БЕЗОПАСНОГО ПОДВЕСНОГО ЗДАНИЯ	19
Большев К.Н., Иванов В.А., Большаков А.М., Сыромятникова А.С., Алексеев А., Андреев Александр Семенович СКОРОСТЬ ТРЕЩИНЫ ПРИ ВЕТВЛЕНИИ В ПОЛИМЕРАХ	25
Кальмыкова О. М., Скирдачев В. А., Арутюнян Ю. В., Дмитриенко Н. А. ПРОБЛЕМЫ ОБЕСПЕЧЕНИЯ БЕЗОПАСНОСТИ ДОРОЖНОГО ДВИЖЕНИЯ НА ДОРОГАХ С КОЛЬЦЕВЫМИ ПЕРЕСЕЧЕНИЯМИ	29
Куприянов В.В., Герасимов В.С. ПУТИ ПОВЫШЕНИЯ ДОСТОВЕРНОСТИ ОБРАБОТКИ И ПЕРЕДАЧИ ИНФОРМАЦИИ В АВТОМАТИЗИРОВАННЫХ СИСТЕМАХ ИНФОРМАЦИИ	33
Goncharova M. A., Brinck I. Yu., Dmitrienko N. A. STANDARD LEGAL APPLICATION TO WORKS AT HIGH CONDITIONS AS A METHOD OF INDUSTRIAL MOUNTAINEERING	37
Золотарева А.А ОПТИМАЛЬНЫЕ МЕТОДЫ ОЧИСТКИ СТОЧНЫХ ВОД ПРОМЫШЛЕННОГО ПРОИЗВОДСТВА.	42
Иванов А.А., Алешкин В.В., Шорин В.С. ПРИМЕНЕНИЕ МИКРОМЕХАНИЧЕСКОГО ИНЕРЦИАЛЬНОГО ИЗМЕРИТЕЛЬНОГО МОДУЛЯ В СИСТЕМЕ УПРАВЛЕНИЯ МАНИПУЛЯТОРОМ	45
Исаев Г.И., Мамедов Ф.Х. ИССЛЕДОВАНИЕ ТЕПЛОТДАЧИ УГЛЕВОДОРОДОВ В УСЛОВИЯХ СВЕРХКРИТИЧЕСКИХ ДАВЛЕНИЙ	51
Владимир А.А., Оксана С.Ю., Виктория Б.П., Простомолотова В.Б. СОВРЕМЕННОЕ СОСТОЯНИЕ УСЛОВИЙ ТРУДА И ЗДОРОВЬЯ РАБОТНИКОВ ВАГОНОСТРОИТЕЛЬНОГО КОМПЛЕКСА	54
Волгина Н.И., Шарипзянова Г.Х., Хламкова С.С. РАЗРУШЕНИЕ ОСНОВНОГО МЕТАЛЛА ТРУБ, ЭКСПЛУАТИРУЕМЫХ В БИОКОРРОЗИОННЫХ СРЕДАХ	56
Бесимбаева О.Г., Хмырова Е.Н., Олейникова Е.А. МАРКШЕЙДЕРСКОЕ ОБЕСПЕЧЕНИЕ ПРОВЕДЕНИЯ ГОРНЫХ РАБОТ С ПРИМЕНЕНИЕМ ИННОВАЦИОННЫХ ТЕХНОЛОГИЙ	60

ФИЗИКО-МАТЕМАТИЧЕСКИЕ НАУКИ

Агеева Е.Т., Афанасьев Н.Т., Ким Де Чан СТОХАСТИЧЕСКАЯ ТРАЕКТОРНАЯ ЗАДАЧА В ИСКУССТВЕННО ВОЗМУЩЕННОМ ИНФОРМАЦИОННОМ КАНАЛЕ С КОНЕЧНОЙ КРИВИЗНОЙ	66
Агеева Е.Т., Афанасьев Н.Т., Ким Де Чан ОПЕРАТИВНАЯ МЕТОДИКА РАСЧЕТА ФЛУКТУАЦИЙ ДОПЛЕРОВСКОГО СДВИГА ЧАСТОТЫ СИГНАЛА В ГОРИЗОНТАЛЬНО-НЕОДНОРОДНОМ КАНАЛЕ	77
Горская Т.Ю., Салимов Р.Б. К РЕШЕНИЮ ЗАДАЧИ ТРИКОМИ ДЛЯ УРАВНЕНИЯ ЛАВРЕНТЬЕВА-БИЦАДЗЕ С ИСКОМОЙ АНАЛИТИЧЕСКОЙ ФУНКЦИЕЙ НА ПОЛУКРУГЕ	84

ХИМИЧЕСКИЕ НАУКИ

Нефедов В.Г., Головкин Д.А., Атапин А.Г. ЭЛЕКТРОЛИТИЧЕСКОЕ ГАЗОВЫДЕЛЕНИЕ В КОНЦЕНТРИРОВАННЫХ ЩЕЛОЧНЫХ РАСТВОРАХ	91
Курбатова Л.Д., Корякова О.В. ИССЛЕДОВАНИЕ ЭКСТРАКЦИИ ВАНАДИЯ(V) В СЛАБОКИСЛОЙ ОБЛАСТИ	98

ЮРИДИЧЕСКИЕ НАУКИ

Анисимов В.Ф., Дядькин Д.С. КВАЛИФИКАЦИЯ ДЕЙСТВИЙ ЛИЦА, СОВЕРШИВШЕГО ПРЕСТУПЛЕНИЕ ВМЕСТЕ С НЕУСТАНОВЛЕННЫМ ЛИЦОМ В РОССИЙСКОЙ ФЕДЕРАЦИИ: ТЕОРИЯ И ПРАКТИКА.....	101
Kolesnyk V.Y. LEGAL INSTRUMENTS OF THE INFLUENCE OF THE EUROPEAN UNION ON EUROPEAN INTEGRATION PROCESSES IN EDUCATION.....	105
Махов В.Н. ОСОБЕННОСТИ ДОСУДЕБНОГО ПРОИЗВОДСТВА В УГОЛОВНОМ ПРОЦЕССЕ РОССИЙСКОЙ ФЕДЕРАЦИИ.....	109
Мельникова Н.А., Кириловский О.В. ЗАРУБЕЖНЫЙ ОПЫТ СТРАН СНГ В ОБЕСПЕЧЕНИИ ГОСУДАРСТВЕННОЙ ЗАЩИТЫ ПЕРСОНАЛА ПЕНИТЕНЦИАРНЫХ УЧРЕЖДЕНИЙ.....	112

ПОЛИТИЧЕСКИЕ НАУКИ

Козьякова Н.С.

Московский государственный областной университет

Kozyakova N.S.

Moscow state regional university

CHRONOPOLITICS PROBLEMS OF THE CIS (ON THE EXAMPLE OF THE UKRAINIAN CRISIS).

ХРОНОПОЛИТИЧЕСКИЕ ПРОБЛЕМЫ СНГ (НА ПРИМЕРЕ УКРАИНСКОГО КРИЗИСА).

Аннотация. Статья посвящена рассмотрению украинского кризиса 2013-2014 гг. Рассматриваются проблемы постсоветского пространства, в частности, столкновение на Майдане в ноябре 2013 г. Особое внимание автор уделяет рассмотрению украинского кризиса через призму социальной темпоралистики. В конце статьи делается вывод, что следствием неспособности общества на постсоветском пространстве противостоять внешнему влиянию и создать сильное государство, а также стабильную политическую систему в будущем может привести к постоянному политическому кризису, критическому состоянию и разрушительным конфликтам на всей территории СНГ.

Ключевые слова: Евромайдан, Россия, Украина, СНГ, политический хронофаг, постсоветское пространство.

The summary. The article is devoted to consideration of the Ukrainian crisis 2013-2014. Discusses the problems of the post-Soviet space, in particular, the collision on the Maidan in November 2013. Special attention is paid to consideration of the Ukrainian crisis through the prism of social temporality. At the end of the article concludes that the consequence of the inability of society in the post-Soviet space to resist external influence and to create a strong state and a stable political system in the future can lead to permanent political crisis, critical state and devastating conflicts on the territory of the CIS.

Keywords: Euromaiday, Russia, Ukraine, CIS, political chronophage, the post-Soviet space.

Хронополитические проблемы СНГ (на примере украинского кризиса).

Концепция политического времени и ее интеграция в теорию мировой политики является сегодня актуальной задачей. По мнению П. Штомпки политика является «время-ориентированной» сферой, а политическое время событийно. [10; 72] Политика не может существовать вне времени и, следовательно, она состоит из эпизодов, каждый из которых оказывает влияние на ход событий, формирующих человеческую историю, и вносит в нее свой определенный вклад. Сегодня мы можем наблюдать переломный момент существования человечества, когда ему предлагается качественно иной, новый проект будущего, а, следовательно, избавление от новых гео- и хроно- политических мировых трансформаций. Задачей нашей статьи является рассмотрение украинского кризиса через призму социальной темпоралистики. Для начала мы рассмотрим процесс распада СССР и образование СНГ.

СНГ было создано после распада СССР и имело цель – обеспечение относительно мягкого передела пространства бывшего СССР. Правовое обеспечение данного процесса содержалось в Соглашении о создании Содружества Независимых Государств, которое было подписано 8 декабря 1991 года в Минске Б. Ельциным, Л. Кравчуком и С. Шушкевичем, Протоколе от 21 декабря 1991 года за подписями 11 государств, за исключением

Грузии. Устав СНГ был принят в январе 1993 года в Минске и содержал следующую форму членства – полноправное, ассоциированное и статус наблюдателя.

Сегодня ряд политологов убежден: СНГ – это формирование искусственного характера с весьма эфемерными структурами. Российская Федерация – государство, где доминирующее положение занимает русская нация. Общая численность его населения достигает 146 млн. жителей, в то время как в независимых государствах насчитывается 282 млн. жителей. Вне пределов РФ сейчас постоянно проживает около 20 млн. наших соотечественников. Этим и объясняется политическая активность нашей страны на территории «ближнего зарубежья». Этнические русские живут в Украине, где их число составляет 8 млн., треть ее населения воспринимает русскую речь как родную. В Казахстане русскоязычное население достигает половины от общей численности граждан, это приблизительно 3,5 млн. Данная проблема не может не вызывать напряженности во взаимодействии России со странами СНГ. [3;281]

Постсоветское пространство сегодня характеризуется наличием ряда проблем. Среди них – утраченное влияние на Кавказе. В результате возникают реальные опасения стратегического характера, которые касаются возможного расширения турецкого влияния в этом регионе.

Средняя Азия также утрачена для России как сфера влияния, а, следовательно, в значительной степени потеряны ее энергетические и минеральные ресурсы. В то же время регион вызывает определенную тревогу, связанную нарастающей угрозой мусульманского мира.

Наконец, Украина сегодня ориентирована на запад, что создает трудности на пути к социальному, гуманитарному и геополитическому объединению славян.

Стремление Запада расколоть постсоветское пространство остро ощущалось и ясно просматривается до сегодняшнего дня в его политике по отношению к Украине. С середины 1994 года США прилагали значительные политические и экономические усилия для поддержки независимости Украины, результатом чего стало столкновение российских исторических фактов с мнением США, которые полагали, что «имперская Россия не может быть демократической». Вследствие этого было разрушено представление о «зрелом стратегическом партнерстве» между двумя «демократиями». По мнению З. Бжезинского «Россия была слишком отсталой и слишком опустошенной в результате коммунистического правления, чтобы представлять собой жизнеспособного демократического партнера Соединенных Штатов». [2;58]

С. Хантингтон полагает, что «В мире, где не будет главенства Соединенных Штатов, будет больше насилия и беспорядка и меньше демократии и экономического роста, чем в мире, где Соединенные Штаты продолжают больше влиять на решение глобальных вопросов, чем какая-либо другая страна. Постоянное международное главенство Соединенных Штатов является самым важным для благосостояния и безопасности американцев и для будущего свободы, демократии, открытых экономик и международного порядка на земле». [11;83]

Искусственное разделение России и Украины принесло огромный вред двум народам. По мнению А.С. Панарина процесс производства власти новыми политическими элитами на постсоветском пространстве и развитие по экономическим, а также культурным плоскостям не совпадают. Но политические элиты СНГ должны были убедить население своих стран в последующем неизбежном совпадении и в дальнейшем воспользовались созданным мифом об эксплуатации Россией практически всех народов, которые проживали на территории бывшего СССР. Эту идею особенно активно поддержали украинские националисты. Во время оранжевой революции 2004 года шла явная пропаганда о том, что современное состояние украинской экономики связано с расхищением богатств «имперским центром». Следовательно, необходимо от него избавиться, и экономическая ситуация в ближайшем времени окажется на подъеме.

Но, как известно, статус народа не может смешиваться со статусом политических элит. И А.С. Панарин разоблачает этот миф. «Бывший первый секретарь ЦК компартии той или иной

республики, ставший президентом независимого государства, повышает свой статус. Отделение от Москвы автоматически превращает вторых лиц государственной иерархии (ибо первые лица находились в Москве) в первых. С народами дело обстоит сложнее. Статус украинского народа как составной части славянского триумвирата в бывшем СССР следует сопоставить с его возможным статусом в Центральной Европе, которая сегодня формируется под эгидой объединенной Германии. Украину, бесспорно, ожидает статус маргинального государства в геополитической системе Центральной Европы. Это предопределяется многими факторами: господством в Центральной Европе германского этнического элемента, экономическим отставанием Украины, несходством культурной традиции. Украину буквально тащат в чужой дом». [8;351-352]

Теперь необходимо обратиться к историческим предпосылкам украинского кризиса. На протяжении всей истории в Украине большую роль сыграли процессы становления ее государственности. В первую очередь это Новороссия, отторгнутая Екатериной II у Крымского ханства. Нельзя забывать и о правобережной Украине, которая в это время досталась России по разделам Польши. Таким образом будущая Украина собиралась в единое целое. Но параллельно происходило зарождение украинского национализма, который в середине XIX века стал носить антироссийский характер. Австро-Венгрия накануне Первой мировой войны поддерживала и восхваляла антироссийские настроения в Галиции, которая сейчас является Западной Украиной. Произошедшая в 1920 году война советской России с Польшей исключила включение Западной Украины в будущую республику. Но в ходе последующей гражданской войны и крушения Австро-Венгерской империи западная часть Новороссии за исключением Крыма закрепилась за Украиной. В состав новой государственности также вошла Криворожско-Донецкая республика, которая стала главным индустриальным центром в сельской области. В дальнейшем этот регион стал русскоязычным и приобрел известность как «школа» хозяйственных, а также партийных кадров для СССР. [5;58]

Западная часть Украины была присоединена к Центральной и Восточной Украине накануне Великой Отечественной войны, в ходе которой все господствовавшие там антироссийские и антисоветские настроения были использованы нацистами в виде создания специальных карательных отрядов. В 1954 году Крым отошел Украине по решению Н.С. Хрущева, который не задумывался о возможных последствиях этого непростого политического решения. И, как уже говорилось выше, в 1991 году в связи с принятыми беловежскими соглашениями Украина стала самостоятельным государством. Проанализировав этот краткий перечень изменений на протяжении XX века, можно сделать вывод, что формирование украинской государственности было непростым, а иногда и противоречивым. Также ясно, что стремление Украи-

ны обрести собственную государственность и в дальнейшем стать самостоятельным государством сегодня находится в конфликте с негражданским состоянием общества, которое разбито на огромное количество локальных группировок, объединенных между собой на основе языковых и культурных признаков. [7;38]

Украинские ноябрь 2013 – февраля 2014 года сегодня стали временной катастрофой, которая в дальнейшем может стать событием мирового уровня. Раскручивающаяся спираль конфликта, которая образовалась после первых столкновений

на Майдане, в дальнейшем затянула внутрь своего «горизонта событий» новые ресурсы, территории и множество различных политических акторов. Подобно спирали ДНК, данный конфликт притянул через некоторое время дестабилизацию экономики и финансов, геополитические переделов на окраине цивилизации, а также основных участников на мировой экономической и социально-политической арене развития. По мнению Егорова В. Г., западные политтехнологи оказались бессильны направить «революционный порыв» в цивилизованное русло. [4;3]



Нарастающий экономический коллапс не стал препятствием для киевских властей остановки воссоединения Украины силовым и революционным путем. Если мы обратимся к истории, то увидим, что власть, пользовавшаяся данными методами, всегда использовала гражданскую войну как способ переломить сопротивление своим порядкам, которое оказывают все инакомыслящие. Еще недавно современный мир полагал, что военный путь навязывания своих норм и порядков в настоящее время невозможен. Вся современная цивилизация должна противопоставлять революциям путь политического компромисса.

Общий политический и социокультурный раскол Украины при несилевом сценарии возрождения государственности может быть преодолен путем формирования городов или небольших поселений городского типа, которые должны активно поддерживать представителями регионов. Это может стать базисом для проведения переговоров и поиска компромисса между режимами, и позволит выработать конституционную основу новой государственности, устраивающая все области. В дальнейшем необходимо будет сформировать еди-

ные процедуры для представительства в политике, и создать иные конституционные основания политики в стране. Главной идеей новой государственности также должен стать этанационализм, который будет идеологией места новой этанации в мире. [1;34]

Но реализовать данный сценарий сегодня невозможно, так как существует ряд объективных обстоятельств. Политика двойных стандартов привела Украину к временному разрезу между Западом и Российской Федерацией. Чем же был Евромайдан – неудачной попыткой демократии, или совокупностью тщательно просчитанных, но неумело использованных политических технологий? [9; 48] Последние действия Евросоюза и США дают основание считать, что, по их мнению, политической санкций можно ускорить крах российского режима. Но подобные действия только подталкивают Россию на дальнейшее сближение с Китаем. Это вынужденное экономическое и технологическое сближение не ведет к решению стратегических российских проблем, в том числе, важнейшей – качественной модернизации. А в дальнейшем это ускорит превращение Китая в полноценного про-

тивника Запада, автономного в сырьевом, технологическом, инновационном и политическом смысле, как это было в СССР в конце 50-х – начала 60-х гг. XX в.

Почему Россия и Украина оказались в ловушке «политического хронофага»? (от др.-греч. χρόνος – время и φάγομαι – буду есть; т.е. поглотители или пожиратели времени) Причина, на наш взгляд, состоит в олигархическом характере политики этих стран. Постсоветская олигархия – это, по сути, имитационная демократия, в основе которой принципы сохранения и укрепления властного и собственнического монополизма. [6; 68] В его основе лежит теневая экономика 90-х годов, которая воспользовалась огромной долей объема ресурсов, как в России, так и в Украине, что привело к началу долгой и устойчивой эволюции. Второй фактор – сращивание интересов политики и экономики в сфере монополизма элит над всеми ключевыми ресурсами жизнеобеспечения.

Сегодня становится очевидным, что пространственно-географические изменения происходят в процессе темпоральных модификаций. И сегодня на постсоветском пространстве мы видим его хроно- и геополитическое форматирование, часто этот процесс носит драматический характер – как можно видеть на примере Украины – и сопряжен с гибелью людей и политическими кризисами. Но невозможно полагать, что это только внешнее дестабилизирующее влияние. Распад СССР, как известно, вызвал дестабилизацию и хаос, которые распространились на пространство бывшего Советского Союза. Но основные факторы негативных явлений иные – это, в первую очередь, неспособность общества на постсоветском пространстве обособиться и противостоять внешнему влиянию, создать сильное государство и стабильную политическую систему. Опасным следствием этого в будущем могут стать расколы в обществе и культуре, коррупция и несвоевременное экономическое развитие, а также недееспособные институты,

которые не смогут удерживать темпы социального развития. Совместно с перестройкой на геополитическом уровне это приведет к постоянному политическому кризису, критическому состоянию и разрушительным конфликтам на всей территории СНГ.

Библиография:

1. Абрамов А.В. Украинский кризис 2013-2014: причины и последствия (круглый стол). Электронный журнал «Вестник МГОУ» / www.evestnik-mgou.ru. – 2014. – №1
2. Бжезинский З. Великая шахматная доска. – М., 1998. 127 С.
3. Гаджиев К.С. Геополитика Кавказа. – М., 2001. – С.281.
4. Егоров В.Г. Украинский кризис 2013-2014: причины и последствия (круглый стол). Электронный журнал «Вестник МГОУ» / www.evestnik-mgou.ru. – 2014. – №1
5. Корнилов В.В. Донецко-Криворожская республика. Расстрелянная мечта. Харьков: «Фолио», 2011. 603 С.
6. Лапкин В.В., Пантин В.И. Кризис украинской государственности: политико-правовой, ценностный и геоэкономический аспекты. Полис, №5, 2014 г. С. 68.
7. Неменский О.Б. Украина: многопартийность без гражданского общества. Мир и политика. №12. 2012, С. 38
8. Панарин А.С. Реванш истории. – М., 1998. 587 С.
9. Федорченко С.Н. Украинский кризис 2013-2014: причины и последствия (круглый стол). Электронный журнал «Вестник МГОУ» / www.evestnik-mgou.ru. – 2014. – №1
10. Штомпка П. Социология социальных изменений/Пер с нем. М.: Аспект Пресс, 1996. 418 С.
11. Samuel P. Huntington. Who International Primacy Matters // International Security. – Spring 1993. – P. 125

V.V. Sukhenko

post graduate student of the
Department of public policy and social development
National Academy for Public Administration
under the President of Ukraine

В.В. Сухенко

аспірант кафедри державної політики та суспільного розвитку
Національної академії державного управління
при Президенті України

ROLE OF PUBLIC SERVICE IN POLITICO-ADMINISTRATIVE RELATIONS OF THE UK

РОЛЬ ДЕРЖАВНОЇ СЛУЖБИ В ПОЛІТИКО-УПРАВЛІНСЬКИХ ВІДНОСИНАХ ВЕЛИКОБРИТАНІЇ

Summary: The article investigates the role of public service in the politico-administrative relations between the UK and finds the positive experience for Ukraine. One analyzes historical processes and circumstances that were associated with reform of the British civil service. Attention is paid to its current state and prospects of fur-

ther development. It is highlighted relationship of political and administrative functions in public administration of the UK. In addition, the article describes the current state of political-administrative relations in Ukraine, and proposes solution of issue of the selecting models of further public service reform.

Keywords: public service, the political-administrative system, the official system of government, the state apparatus.

Анотація: Стаття присвячена дослідженню ролі державної служби в політико-управлінських відносинах Великобританії та пошуку позитивного досвіду для України. Аналізуються історичні процеси і умови, що супроводжували реформування англійської державної служби. Приділена увага її сучасному стану та перспективам подальшого розвитку. Висвітлений взаємозв'язок політичних та адміністративних функцій в державному управлінні Великобританії. Крім того, в статті охарактеризований сучасний стан політико-управлінських відносин в Україні, запропоноване вирішення проблеми вибору моделі подальшого шляху реформування державної служби.

Ключові слова: державна служба, політико-адміністративна система, чиновник, система державного управління, державний апарат.

Постановка проблеми. Сучасна система державної служби в Україні не може ефективно відповідати на виклики, що ставлять перед нею громадяни. Спостерігається зниження якості управлінських послуг, падіння довіри населення до органів державної влади, переважання неефективних методів управління, незадовільний кількісний та якісний склад державних службовців, корумпованість, нездатність швидко реагувати на виклики оточуючого середовища – все це вимагає перегляду існуючої вітчизняної моделі держслужби. У цьому контексті безумовної актуальності набуває питання дослідження ролі державної служби в політико-адміністративній системі Великобританії.

У цій країні система державної служби є однією з найбільш ефективних у Європі. Її традиції кардинально відрізняються від наших, у всякому разі, набагато більше, ніж традиції континентальних країн. Однак, є багато повчального для України в плані позитивного досвіду, тим більше, що в останні десятиліття в державному управлінні відбулися значні зміни. Проведення відповідних досліджень дасть можливість на основі досвіду Великобританії виробити конкретні пропозиції щодо вдосконалення вітчизняної системи державної служби.

Аналіз останніх досліджень і публікацій. Характерною рисою багатьох досліджень є прагнення всебічного осмислення проблеми зв'язку між держслужбою та політикою і включення її в загальноісторичний контекст розвитку суспільства і держави. Серед вітчизняних науковців даною проблематикою займаються: Авер'янов В., Бакуменко В., Голубь В., Гончарук Н., Куценко В., Литвинов Г., Луговий В., Оболенський О., Озірська С., Чмига В. та ін.

Грунтовно розглядали різні аспекти та особливості державної служби в політико-адміністративній системі Великобританії також зарубіжні дослідники, зокрема Атаманчук Г., Вальдо Д., Васютін Ю., Гарнер Д., Оболенський А., Озборн Д., Пайпер Р., Стал Д. та ін.

Виділення невирішених раніше частин загальної проблеми. Серед невирішених частин поставленої проблеми можна відмітити вибір як загального напрямку реформування державної служби в Україні, зважаючи на досвід

континентальних та англосаксонських країн, так і конкретних методів і механізмів такого реформування, враховуючи ті традиції і умови, що склалися в нашій державі.

Мета статті: проаналізувати роль державної служби в політико-управлінських відносинах Великобританії та виокремити позитивний досвід для України.

Виклад основного матеріалу. Проблема зв'язку між державною службою і політикою, ступінь взаємопроникнення, пошук оптимальної формули відносин між ними сьогодні викликає глибокий інтерес серед науковців.

Більшість дослідників спираються на методологію аналізу, в основі якої лежать теорії і концепції М. Вебера, О. Гінце, Е. Пейджа, Е. Гладдена, С. Ейзенштадта, К.Сікстона та ін. Вчені схиляються до думки, що кожен національний варіант взаємин державної служби та політики може знайти своє місце в якомусь континуумі, полюсами якого виступають «spoil system» (система розподілу державних посад серед прихильників партії, що перемогла) і «merit system» (система розподілу державних посад в залежності від особистих заслуг, професіоналізму). Дослідники також вважають, що в історії державно-політичного управління та держслужби одна одну змінюють дві фундаментальні моделі – «клієнтелістська» (не проводиться розмежування між політичною і адміністративною елітами; державний службовець цілком залежить від політики) і «раціональна» (керування професіоналізується, структурується і впорядковується, відбувається розмежування політичної і адміністративної еліт, політичного і адміністративного управління [1]. Остання в найбільш чистому вигляді склалася у Великобританії.

Історія розвитку системи державної служби Великобританії тісно пов'язана з специфікою англійської державності. На думку А.Оболонського вона була «обумовлена інтенсивністю державно-суспільних відносин і необхідністю пристосування системи управління до тих перетворень, що відбуваються» [2, с. 39]. Протягом тривалого часу державна служба була недоступна для непривілейованих суб'єктів. Державні посади передавалися у спадок.

Варто зауважити, що до середини ХХ століття державна служба у Великобританії була неподіль-

ною вотчиною земельної аристократії. Підбір чиновників цілком засновувався на принципі особистого заступництва. Зміна партій при владі супроводжувалася зміною верхівки державного апарату.

Сьогодні державна служба в цій країні виконує широке коло завдань – від вироблення управлінських рішень до їх практичної реалізації. Основні принципи і інститути сучасного державного управління у Великобританії склалися на протязі досить тривалого періоду часу. Тому, відмінною особливістю цієї системи є її архаїчність, вплив авторитету, традицій і норм, які не мають законодавчого оформлення, проте впливають на реальний процес управління країною [3].

Тільки в 1850-1870 рр. в Англії була здійснена реформа, яка призвела до утворення постійної, професійної служби. Реформу, яку провели два видатних громадські діячі Англії – Ч.Тревельян і С.Норткот. Її сутність полягала в ліквідації системи патронажу і введені системи відкритих конкурсних іспитів. Англійські політологи і юристи розглядають цю реформу як важливий внесок у розвиток політико-адміністративного управління. Бюрократія стала засобом контролю над державним апаратом. Саме вона заклала основи сучасної цивільної служби в Великобританії, яка до 70-х років минулого століття майже не зазнала серйозних конструктивних змін [4, с.450].

Реформа була покликана зробити державний апарат незалежним від змінюваних при владі політичних партій, вивести його з-під впливу парламентської більшості. Вона розділила державну службу на двох, звела бар'єр між керівниками і виконавцями.

Можемо сказати, що традиційно британські установи, будучи організаціями бюрократичного типу, діяли за встановленими владою правилами. Але вони функціонували успішно лише в стабільних соціально-економічних умовах. В обстановці ж наростаючого динамізму суспільного життя вони не здатні швидко реагувати на зміни зовнішнього середовища, хоча б тому, що управлінські рішення для директивного їх схвалення повинні проходити всі службові інстанції. У політичних і наукових колах Великобританії наростало розуміння того, що все в держслужбі має піддатися переорієнтації.

У 70-і роки ХХ століття Комітет з реформи державної служби, очолюваний лордом Фултоном, виявивши недоліки цивільної служби в країні, запропонував принципово нову модель цивільної служби – менеджеральну.

У доповіді комітету Фултона констатовалося, що цивільна служба працює під політичним керівництвом, і на ній лежить обов'язок політичної підзвітності. Державні службовці повинні мати повне розуміння того, що вони роблять і що радять. Організаційна структура міністерств, відповідно до рекомендацій комітету Фултона, була перебудована таким чином, щоб наблизити їх до вирішення політичних проблем. У міністерствах з'явилися відділи з планування політики, завданням яких стало стежити потім, щоб повсякденні полі-

тичні рішення в міністерствах приймалися з урахуванням довгострокових політичних перспектив. З'явилася також посада старшого радника міністра з питань політики [5].

Аналізуючи модель, запропоновану комітетом Фултона, зазначимо, що вона досить близька до тієї, яка існує в США та Франції, де міністр приводить своїх політичних радників, що утворюють його кабінет. Члени кабінету, що складаються з державних службовців, ідуть у відставку разом з міністром. Проте продовжує існувати концепція «нейтральності» державної служби та основна вимога до державних службовців – лояльність. При цьому службовці нижчих ступенів повинні отримувати спеціальні дозволи для участі в політичній діяльності.

Загальну тенденцію реформування держслужби Великобританії можна охарактеризувати як поступову модернізацію управління, що в кінцевому варіанті призвело до впровадження «нового менеджеризму», тобто ринкових механізмів і стимулів в практику державної служби. Це відбулося з приходом до влади М.Тетчер. Її уряд почав змінювати структуру і характер функціонування держслужби в напрямку ринкових технологій. Було здійснено комплекс заходів щодо впровадження принципів ринкової економіки в діяльність державних установ.

З 1988 року почала діяти програма М.Тетчер під назвою «Удосконалення управління в уряді: наступні кроки». В результаті реалізації цієї програми в порівняно короткий термін була розгорнута мережа різноманітних виконавчих агентств, які працюють на основі взаємоузгоджених документів, а також високого ступеня наданої їм свободи.

Таким чином у Великобританії фактично перестала існувати держслужба в традиційному сенсі слова – з уніфікованими нормами її проходження, відставки, оплати праці тощо. Її замінило різноманіття структур, умов трудових відносин і гарантій, шкал оплати, пенсійного забезпечення, можливостей переходу в приватний сектор та ін. Не можна сказати, що держслужба перетворилася на подібність ринку. Можна погодитись з думкою Оболонського А. «Ринкові стимули стали звичайними для службовців, а керівники агентств отримали можливості для маневру, схожі з можливостями менеджерів в бізнесі. Запрацювали механізми конкуренції. Децентралізація найму різко розширила можливості індивідуалізації оплати праці... В результаті функціональна ефективність роботи традиційних державних відомств стала підвищуватися: почала скорочуватися вартість виконання тих чи інших державних функцій і надання послуг" [там само]. У цьому програма "наступні кроки", на нашу думку, є успішною.

Однак, можемо назвати й негативні наслідки. Перетворення усталеної адміністративної системи в ієрархічно більш складну за структурою і напівринкову за принципами функціонування, завдало шкоди репутації держави як ідеального роботодавця. Британська держслужба завжди відрізнялася високою корпоративною етикою, суворим дотри-

манням кодексу адміністративної моралі [6, с 182]. Нинішня її комерціалізація і диференціація умов трудових відносин працівників з урядом працюють на розмивання раніше непорушної корпоративної етики службовців. Введення контрактної системи і приватизація частини державних функцій негативно позначилися на їх моральному стані і кліматі в адміністративних колективах.

Аналіз процесу реформування державної служби Великобританії свідчить про те, що за два десятиліття в цій галузі відбулися значні зміни: вдалося зруйнувати бар'єр між державним і приватним сектором, ввести елементи ринкових відносин, менеджменту в практику роботи держустанов.

Зауважимо, що звернення до новітнього британського досвіду реформування адміністративних структур може бути корисним для України. Проте треба пам'ятати, що одні й ті ж заходи в різних соціальних умовах не завжди дають однаковий результат. Тут погодимося з вченим М.Афанасьєвим, який ставить під сумнів доцільність створення сьогодні спеціальних "незалежних" агентств, які можуть не дати позитивного результату, адже відсутні розвинені нормативно-правова база державного контролю і апеляційно-арбітражна система [7, с.69]. Водночас з британського досвіду можна запозичити ряд вдалих підходів до реформування держслужби, де всебічно розроблені і випробувані методи визначення якості і ефективності її роботи.

Треба сказати, що і в наступні роки державна служба продовжувала рухатися по заданому вектору М.Тетчер. Так, в 1991 році з ініціативи тодішнього прем'єр-міністра Великобританії Дж.Мейджора був прийнятий рамковий закон «Хартія громадянина», орієнтований на забезпечення прав споживачів державних послуг. Реформи державного управління були продовжені новим прем'єр-міністром Великобританії Т. Блером, який виклав своє бачення щодо вирішення важливих питань у політичній програмі нового уряду. Вона мала назву «Модернізація державного управління» та була представлена в урядовій доповіді в палаті громад «Біла книга».

В червні 2001 р реформування держслужби набрало додаткових обертів. Так, прем'єр-міністр, окреслюючи великі масштаби перетворень, заявив, що «не покине рішення проводити реформи, які повинні поліпшити якість послуг населенню» [8]. Тож він окреслив основні напрямки реформи держслужби, а саме:

- державно-адміністративні органи зобов'язані встановити загальнодержавні стандарти, що забезпечують права громадян на отримання високої якості послуг незалежно від місця проживання.
- стандарти якості можуть бути реально досягнуті шляхом передачі функцій і повноважень місцевим органам влади, що підкреслювало необхідність вирішувати місцеві проблеми на місцях.
- покінчити з бюрократичними обмеженнями і тяганиною, досягти більшої гнучкості в системі стимулів і заохочень за добре виконану роботу, запровадити сильне керівництво та управління,

високоякісну підготовку та розвиток персоналу [там само].

У 2002 році новий глава апарату кабінету міністрів Ендрю Турнбул висловив свої пропозиції щодо реформування британської держслужби: вона повинна «мати високий престиж, як завдяки своїй здатності працювати якісно і результативно, так і завдяки професіоналізму в формуванні державної політики. Мислити творчо і діяти стратегічно. Бути структурою, де хочуть працювати і з якої хочуть співпрацювати молоді та успішні люди» [9, с 4].

У 2007 році, виконуючи свої повноваження як прем'єр-міністр, Гордон Браун заявив про необхідність серйозної багатоаспектної конституційної реформи. Він, зокрема, наголосив на збільшенні повноважень парламенту, розширенні сфери законодавчого регулювання і потребі прийняття нового закону про державну службу.

Зауважимо, що і сьогодні британська державна служба продовжує реформуватись. У червні 2012 року опублікований план реформи державної служби, де викладені конкретні рекомендації подальших дій. Зокрема, збільшення відкритості шляхом створення міжвідомчих груп і залучення більшої кількості людей до розробки політики; поліпшення контролю за діяльністю адміністративних установ за допомогою інформаційних систем управління; вдосконалення навичок, здібностей і збільшення ефективності роботи державних службовців шляхом збільшення обміну ресурсами та досвідом з приватним сектором тощо [10].

Все це є свідченням того, що державна служба постійно змінюється і вдосконалюється, відповідаючи все новим завданням управління державою. Система державного управління в цій країні пристосовується до динамічних перетворень в економічній, соціальній і культурній сферах, вирізняється процесами перманентного розвитку, зростанням інформаційних потоків та удосконаленням управлінських технологій. Прагнення перетворень обумовлюється необхідністю задоволення потреб і прагнень людей, захисту їх законних прав та інтересів і є своєрідною відповіддю на сучасні виклики, пов'язані з падінням довіри населення до державного апарату, незадоволеністю публічним управлінням, його невідповідністю суспільним очікуванням.

Втім реформи, як зазначає Сергеев І, повністю впорядкували процес підготовки державних службовців, який є тривалим і багатоступеневим. Так, у Великобританії існує Міністерство у справах цивільної служби, яке відповідає за професійну підготовку і перепідготовку державних службовців. У його структурі створено Коледж для підготовки державних службовців, який реалізує навчальні програми з підготовки виконавців і технічних фахівців. Підготовка керівників – це прерогатива провідних університетів Великобританії – Оксфорда і Кембриджа [11, с. 833].

Незважаючи на те, що реформи принесли багато позитивних змін – державні посади зайняли більш компетентні фахівці, що вміло застосовують

сучасні методи управління; запровадив механізм конкуренції на заміщення державних посад – деякі традиційні для Великобританії ознаки державного управління залишилися незмінними.

Так, наприклад, Л.А. Гусєва виділяє такі основні ознаки системи державної служби Великобританії: «аполітичність (державні службовці політично нейтральні); ієрархічність (існування системи класів в системі державної служби); кастовість (привілеї при зарахуванні на державну службу мають випускники провідних університетів); незмінюваність (більшість державних службовців зберігають свої пости в разі зміни уряду)» [12, с. 65].

У законодавстві Великобританії поняття «державної служби» не визначено. Однак аналіз наукової літератури дозволяє стверджувати, що зміст даного поняття трактується як в широкому, так і у вузькому сенсі. У широкому – до державних службовців відносять осіб, які перебувають в службових відносинах з публічними установами. У вузькому сенсі – державні службовці – це чиновники, тобто службовці державного апарату.

Говорячи про вимоги до державних службовців у Великобританії, необхідно відзначити, що вони залежать від їхнього статусу, і є специфічними для рівня конкретної посади. Основним способом відбору на заміщення посад державної служби в багатьох зарубіжних країнах, в тому числі у Великобританії існує конкурс, на основі якого заміщується більшість посад цивільної служби. Вчені сходяться на думці, що наведений спосіб заміщення посад державної служби дозволяє домогтися рівного доступу до державної служби. Більш того конкурс передбачає об'єктивну і неупереджену оцінку результатів конкурсних випробувань на основі загальних для всіх кандидатів критеріїв.

Формально політичні та адміністративні функції в політико-адміністративному управлінні цієї країни розділені. Адміністративна влада підпорядкована політичній і участь кар'єрних чиновників в політичному житті досить обмежена. Якщо кар'єрний чиновник вирішує балотуватися до парламенту, він зобов'язаний піти в відставку зі своєї посади, залишивши держслужбу. Переходу чиновників в політику перешкоджає і така британська традиція, як призначення на посаду міністрів тільки тих, хто має великий – в середньому 15 років – досвід парламентської діяльності. Випускник університету обирає чи він іде на держслужбу, чи в політику. Ці два різні світи, розділені прозорою, але дуже міцною стінкою – так звані «two closed shops» [5]. Британський чиновник не повинен мати жодних підозр, що можуть виникнути з приводу його політичної упередженості, заангажованості. Вимога політичної нейтральності простежується у всіх юридичних документах, що визначають статус кар'єрного держслужбовця, іменованого «службою королеви».

Разом з тим продовжує існувати концепція нейтральності. На думку англійського політолога Д.Гарнера цивільні службовці зобов'язані зберігати вірність уряду, що перебуває при владі, й сум-

лінно служити урядам, що дотримуються різних політичних переконань» [13].

Політичними чиновниками в Великобританії вважаються особистий політичний радник прем'єра і члени так званого «політичного осередку», заснованого в 70-х рр. при лейбористському прем'єр-міністрі Г. Вільсоні. У «політичний осередок» не входить жоден кар'єрний чиновник; його мета – стежити, щоб заявлені у виборчій платформі ідеї партії, знаходили відображення в програмах, розроблених міністерствами. Керує «політосередком» старший політичний радник, який має право втручатися в діяльність адміністрації [14].

Також до політичних чиновників відносяться міністри, їх заступники (державні міністри), парламентські секретарі, які здійснюють зв'язок міністерства з парламентом. Юридично главою кар'єрних чиновників в міністерстві є постійний секретар міністерства, який має 1–2 заступники і кілька помічників. Оскільки участь кар'єрних чиновників в політичному житті досить обмежена – всі вони поділяються на три категорії:

■ «політично вільні» – працівники промислових та інших підприємств, що перебувають у віданні міністерств; вони абсолютно вільні займатися політичною діяльністю місцевого і національного масштабу;

■ «проміжна група» – нижча ланка держапарату і кадри середньої ланки державного сектору, які отримують дозвіл від свого керівництва, якщо хочуть зайнятися політичною діяльністю як на національному, так і на місцевому рівнях;

■ «політично невольні» – старші адміністративні керівники, яким заборонена будь-яка політична діяльність на національному рівні; політична діяльність на місцевому рівні дозволяється тільки з дозволу міністра [там само].

Як бачимо, вся система найму, навчання і просування по службі в Великобританії організована так, щоб створити тип професійного управління, адміністратора широкого профілю (аналогічна концепція домінує і у Франції). Відомий англійський політолог Д. Стал вважає, що у Великобританії «фахівці» мало підходять для адміністративної роботи [15]. Такий висновок він робить виходячи із загального підходу до державного управління як процесу погодженого прийняття рішень між спеціальними інтересами, представленими в експертних оцінках окремих міністерств, і зовнішніми інтересами, вираженими в аргументації груп тиску. Успішний адміністратор, підкреслює Д. Стал, повинен бути нейтральний до будь-якої проблеми, але завдяки знанням і досвіду зобов'язаний знаходити баланс між різними інтересами [там само...].

Крім того, фахівці нездатні аналізувати виникаючі проблеми в широкому контексті загальних завдань державного управління. Д. Стал особливо звертає увагу на те, що дженералісти можуть узагальнювати досвід роботи всього державного механізму коли перестануть виконувати експертні функції в конкретних сферах діяльності.

Однак, в останні десятиліття у Великобританії спостерігається все більше прихильників посилення ролі фахівців у державному адмініструванні, що орієнтуються на американську модель. Вони вважають, що сучасна система державного управління настільки ускладнилася, що дженералісти не справляються з всезростаючим обсягом завдань і багато часу експертів йде на те, щоб викласти для них виниклу проблему в простій і доступній формі. В результаті знижується активність всієї системи адміністративно-державного управління.

Загалом, політико-адміністративна система Великобританії є системою нового антрепренерського (ринкового) типу, яка ґрунтується на принципах розподілу політики та обслуговування, перевірки якості та ефективності роботи ринком, орієнтації на потреби клієнта, контролю результатів роботи, контрактної системи найму та оплати за результатом [16]. Британська державна служба дотримується принципу «merit system». Вона відрізняється нейтральністю, значним ступенем незалежності від політичної влади, вона сама себе формує, контролює, просуває. Вона деполітизована. Політична і адміністративна еліти ведуть роздільне існування, майже не «змішуючись» один з одним. У британську держслужбу не можна бути «катапультованим» з політики і навпаки. Кар'єрне просування британського держслужбовця не залежить від його політичних симпатій і прихильності до нього «політичного чиновника» – міністра. Той, хто намагається прискорити своє службове просування, користуючись особистими зв'язками з політиками, не досягає бажаного результату. Доступ на вищі адміністративні пости в державі – це питання вислуги і професіоналізму, які оцінюються спеціальним комітетом.

Висновки та перспективи подальших досліджень. Таким чином, саме Великобританія стала тією ідеальною моделлю, яка втілила веберівську теорію раціональної бюрократії. Вона характеризується такими базовими рисами як нейтральність і деполітизація: уряди змінюють один одного, а чиновники, які забезпечують спадкоємність і ефективність державного управління, залишаються (за виключенням вузького прошарку вищих чиновників – «політичних», які несуть персональну відповідальність перед парламентом).

Що ж до України, то становлення політико-адміністративної системи в нашій державі нерозривно пов'язане не тільки зі змінами, що відбуваються протягом останнього десятиліття, але й з вкоріненими в країні управлінськими традиціями, характером політичної і правової культури. В умовах, що склалися в Україні, спостерігається малопродуктивне використання веберівської моделі державної служби, сформованої за принципом «merit system». Немає поки підстав говорити і про існування «spoils system», нерозривно пов'язаної з чергуванням різних політичних сил при владі.

В даний час в наукових колах і серед юристів-практиків переважають дві точки зору на модель організації державної служби в Україні. Одні вважають, що краще дотримуватися «відкритої» англосаксонської моделі державної служби, інші – є прихильниками «закритої» моделі державної служби, характерної для країн континентальної Європи. З огляду на історичні корені української державної служби, а також традиційну близькість правових систем Німеччини, Франції, вважаємо, що для нашої країни важливими є принципи як континентальної моделі (стабільність державної служби, високий соціальний статус державного службовця, складна процедура звільнення тощо), так і окремі елементи англосаксонської моделі (відкритість державної служби, впровадження конкурсного механізму підбору кадрів та ін.). Такий варіант, на нашу думку, дозволив би зберегти стабільність державної служби в нашій країні та дав би можливість визначити, який досвід, які досягнення, які з моделей реформування і в якій мірі можуть бути використані в наших умовах. Тож одним з перспективних напрямків подальших наукових досліджень залишається імплементація зарубіжного досвіду реформування політико-адміністративної системи в нашій державі.

Лосаксонської моделі державної служби, інші – є прихильниками «закритої» моделі державної служби, характерної для країн континентальної Європи. З огляду на історичні корені української державної служби, а також традиційну близькість правових систем Німеччини, Франції, вважаємо, що для нашої країни важливими є принципи як континентальної моделі (стабільність державної служби, високий соціальний статус державного службовця, складна процедура звільнення тощо), так і окремі елементи англосаксонської моделі (відкритість державної служби, впровадження конкурсного механізму підбору кадрів та ін.). Такий варіант, на нашу думку, дозволив би зберегти стабільність державної служби в нашій країні та дав би можливість визначити, який досвід, які досягнення, які з моделей реформування і в якій мірі можуть бути використані в наших умовах. Тож одним з перспективних напрямків подальших наукових досліджень залишається імплементація зарубіжного досвіду реформування політико-адміністративної системи в нашій державі.

Література:

1. L'Etat moderne et l'administration: Nouveaux contextes, nouvelles éthiques, **nouveaux experts**. P., 1994.
2. Оболонский А.В. Бюрократия XXI века. Модели государственной службы – Россия, США, Англия, Австралия. – М.: «Дело», 2002. – 168 с.
3. Зинченко Г. П. От администрирования к менеджменту (Опыт реформирования государственной службы в Великобритании) . – Поліс. Политические исследования. 1996. № 1. С. 163
4. **Світові** моделі державного управління: досвід для України / за заг. ред. С24 Ю. В. Ковбасюка, С. В. Загороднюка, П. І. Крайніка, Х. М. Дейнеги. – К.: НАДУ, 2012. – 612 с
5. Комаровский В.С., Сморгунюв Л.В.. Неполитическая гражданская служба. [Электронный ресурс]. Режим доступа: <http://politics.ellib.org.ua/pages-7926.html>
6. A.Dunsire. Bureaucratic Morality in the United Kingdom, in: International Political Science Review. Bureaucratic Morality, 1988, vol.9, No.3, pp.179–192.
7. Афанасьев М.Н. Государев двор или гражданская служба (Российское чиновничество на распутье). — "Полис", 1995, № 6.
8. Modernising government. Presented to Parliament by the Prime Minister and the Minister for the Cabinet Office by Command of Her Majesty. – London: Stationery Office, 1999. – 66 p.
9. Стефенсон Р. Реформа государственной службы / Р.Стефенсон // Государственное управление. Электронный вестник. – 2003. – Вып. 2 – с. 1–4.
10. Civil Service Commission [Электронный ресурс]. Режим доступа: <http://www.civilservicecommission.org.uk/>
11. Сергеев И. В. Система государственной службы Великобритании и особенности ее административно-правового регулирования // Молодой ученый. — 2016. — №1. — С. 833–836.

12. Гусева Л.А. Коридоры власти и гражданская служба Великобритании – взгляд сквозь века // Казанский педагогический журнал. 2015. – №2. – С. 64–69.

13. Гарнер Д. Великобритания: центральное и местное управление. М.: Прогресс, 1982. С. 73.

14. Bureaucrats and policy making: a comparative overview. London. 1984.

15. Stul D.R. Britain // Government and Administration in Western Europe. Oxford, 1979. P. 4849.

16. Колесникова К.О. Публічне адміністрування Великобританії у процесі еволюції політико-адміністративної системи / Публічне врядування: виклики та загрози в умовах глобалізації: Матеріали Форуму молодих учених у галузі науки «державне управління» м. Феодосія 7-13 липня 2013р. За заг. ред. Ю. О. Куца, К. І. Козлова, Ю.О. Ульяновченка. –Х. : "ДокНаукаДержУпр", 2013.–220с.

Fokina O. A.,

*the candidate of pedagogical Sciences,
associate Professor of political science,
international relations and area studies,
Volgograd state University*

Shakirbaeva S. V.,

*the candidate of philosophical Sciences,
associate Professor of political science,
international relations and area studies,
Volgograd state University*

Фокина Ольга Анатольевна,

*кандидат педагогических наук,
доцент кафедры политологии,*

*международных отношений и регионоведения
Волгоградского государственного университета*

Шакарбиева Светлана Владиславовна,

*кандидат философских наук,
доцент кафедры политологии,*

*международных отношений и регионоведения
Волгоградского государственного университета*

YOUTH GROUP AS AN INNOVATIVE USE OF CROWDSOURCING SERVICES ON THE POLITICAL MARKET

МОЛОДЕЖЬ КАК ИННОВАЦИОННАЯ ГРУППА В ПРОЦЕССЕ ПОТРЕБЛЕНИЯ КРАУДСОРСИНГОВЫХ УСЛУГ НА ПОЛИТИЧЕСКОМ РЫНКЕ

Summary. The article is devoted to exploring the potential of crowdsourcing in the market of political services. As consumers of crowdsourcing services is the youth as the innovative social group. It is noted that due to the high social activity and competence in the field of modern communication technologies young people is quite a powerful resource to attract new ideas in public policy, speaking at the same time and active users of crowdsourcing services.

Keywords: crowdsourcing services, political market, young people, communication technologies

Аннотация. Статья посвящена изучению потенциала краудсорсинга на рынке политических услуг. В качестве потребителей краудсорсинговых услуг рассматривается молодежь как инновационная социальная группа. Отмечается, что в силу высокой социальной активности и компетентности в области современных коммуникационных технологий молодежь выступает достаточно мощным ресурсом привлечения новых идей в публичную политику, выступая одновременно и активными потребителями краудсорсинговых услуг.

Ключевые слова: краудсорсинговые услуги, политический рынок, молодежь, коммуникационные технологии

Постановка проблемы. Каждое поколение характеризуется определенными нормативными изменениями традиционных установок, являющимися маркерами соответствующего периода развития общества, интенсивность которым во многом задает молодежная часть социума. Это наиболее активная и дееспособная социальная группа, спо-

собная впитывать традиционную информацию, одновременно с этим ломать стереотипы и, создавая ситуацию конфликта поколений, выводить социум на новый уровень развития. Поэтому молодежь как особая социальная группа является объектом изучения во многих отраслях науки и социально-политической практики. При этом ин-

новационный ее характер определяется априори, что не оставляет власти другого выбора, кроме постоянного вовлечения молодежных групп в активную деятельность, создания им условий для учебы, работы, творчества и ощущения востребованности в различных областях общественной жизни и нужности в рамках собственного государства.

Инновационный характер молодежи не может не накладывать свой отпечаток на политические стратегии, при построении которых необходимо учитывать и социально-культурные, и производственные, и политические тенденции, зарождение и развитие которых уже имеют место быть в данный период (период собственно создания стратегии). Что же касается динамики развития сетевого политического рынка, то он, испытывая влияние экономических, социокультурных, информационных и технологических трендов, стремится к наибольшему вовлечению молодежи в процесс удовлетворения их собственных потребностей, одновременно создавая актуальные политические услуги, в том числе, и виртуальные. Таким образом, политтехнологии, непрерывно совершенствуясь, являются механизмом, продуцирующим важные для современного поколения услуги, посредством которых молодежь способна социализироваться и идентифицироваться в актуальном для себя и в необходимом для власти контексте.

Анализ последних исследований и публикаций. Впервые термин «краудсорсинг» был введен Джеффом Хау в статье «The rise of crowdsourcing» (2006), впоследствии истоки зарождения концепции краудсорсинга он представил в работе «Коллективный разум как инструмент развития бизнеса» (2012). На Западе технологии краудсорсинга активно изучаются и используются в сетевых платформах для инновационного менеджмента, основанного на привлечении творческого потенциала людей к генерированию новых идей в бизнесе (Д. Бэйкер «Инновация модели бизнеса через краудсорсинг с использованием сетевых платформ»). Модернизационный потенциал краудсорсинга как одной из технологий коммуникации на политическом рынке изучался И.В. Мирошниченко, И.Р. Насыровым, И.Л. Савельевым, С.В. Пономаревым, Дж. Шуровьески и т.д.

Выделение нерешенных ранее частей общей проблемы. Несмотря на обширный интерес к краудсорсингу как технологии коммуникации, остается недостаточно изученным использования его потенциала как инструмента социализации молодежи, привлечения ее к участию в социально значимых гражданских проектах.

Цель статьи: выявить ресурсы и риски краудсорсинга во взаимодействии власти и структур гражданского общества по проблемам молодежной политики.

Современные Интернет-технологии дают в руки профессионалов множество инструментов, многие из которых не всегда несут позитивный характер. Молодежь как инновационная группа

одновременно является и весьма «пластичным материалом» в руках политиков, лидеров мнений из разных сфер жизнедеятельности социума, что позволяет зачастую манипулировать сознанием молодых людей, к сожалению, подчас создавая условия и для формирования социальных деформаций. Так, в постсоветский период, в 90-х гг. XX в., когда происходило становление новой государственности в России, в массовой культуре сформировалось явление под названием «пивная культура», последствия которой отразились на современном состоянии социума: печальная статистика по росту алкоголизма и наркомании (около 60 % подростков систематически употребляют слабоалкогольные напитки, 20% девушек и 30% юношей употребляют крепкие алкогольные напитки) [1, с. 685-688]; по неполным семьям (около 30%) и девиантному поведению подростков; по общему падению образованности и «утечке мозгов».

Под «молодежью» уже достаточно давно принято понимать особую социально-возрастную группу, отличающуюся возрастными рамками и статусом в обществе: переход от детства и юности к социальной ответственности. Некоторыми учёными молодежь трактовалась как совокупность молодых людей, которым общество предоставляет возможность социального становления, обеспечивая их льготами, но ограничивая в возможности активного участия в определенных сферах жизни социума [4, с. 264].

Одно из первых определений понятия «молодежь» дано в 1968 г. социологом В.Т. Лисовским: «Молодежь - поколение людей, проходящих стадию социализации, усваивают, а в определенном возрасте уже усвоивших, образовательные, профессиональные, культурные и другие социальные функции, зависящие от конкретных исторических условий возрастные критерии молодежи могут колебаться от 16 до 35 лет» [4, с.41].

По мнению И.С. Кона, молодежь как социально-демографическая группа выделяется на основе совокупности возрастных характеристик, особенностей социального положения и обусловленных тем или иным составом социально-психологических свойств [3]. Именно это определение впоследствии стало основным в социологии. Молодость как определенная фаза, этап жизненного цикла биологически универсальна, но ее конкретные возрастные рамки, связанный с ней социальный статус и социально-психологические особенности имеют социально-историческую природу и зависят от общественного строя, культуры и свойственных данному обществу закономерностей социализации».

Традиционным является *стратификационный подход*, при котором молодежь определяется как особая социально-демографическая группа, ограниченная возрастными рамками, специфическими социальными ролями, статусом и социальными позициями [6].

Приближенный к нему *психофизиологический анализ* молодежи, основанный на понятии «молодость» как определенный период развития челове-

ческой личности между половым созреванием и полной зрелостью. Как его развитие в социальной философии выделяют социально-психологический подход, описывающий молодежь как людей определенного возраста (это интервал 14-29 лет) со своими биологическими и психологическими отношениями [6].

В *социально-психологическом подходе* молодежь - это определенный возраст со своими биологическими и психологическими отношениями, и поэтому она имеет все особенности возрастного класса. Согласно *конфликтологического подхода* молодежь - это тяжелый, полный стрессов и чрезвычайно важный период жизни. В *ролевом подходе* молодежь - это особая поведенческая фаза в жизни, когда они больше не играют (детских) ролей и в то же время не являются полноправными носителями ролей «взрослого». В рамках *субкультурного подхода* молодежь - это группа со своим специфическим образом жизни, стилем поведения, культурными нормами и ценностями. В *социализационном подходе* молодежь - это период социального роста, первичной социализации, главная цель молодежи - самоопределение, персонализация. Согласно *интеракционистского подхода* молодежь - это один из трех состояний души, присущих каждому человеку. В отличие от состояния «отец» (ориентация на нормативное поведение) и «взрослый» (ориентация на разумные решения) оно проявляется в спонтанности, непосредственности, нестандартности поведения. В *субъективном подходе* молодежь - устремленность в будущее, оптимизм, жизнелюбие, жажда деятельности, ощущение себя (энергичным) молодым независимо от реального возраста. В рамках *процессуального подхода* молодежь - это те, кто не совершенен, не интегрирован, находятся в состоянии становления, формирования [6].

Учитывая перечисленные подходы к определению, возрастные рамки, позволяющие относить людей к молодежи, различаются в зависимости от конкретной страны. Таким образом, нижняя возрастная граница молодежи устанавливается между 14 и 16, верхняя — между 25 и 35 и более годами.

Исходя из перечисленных характеристик молодежи, бесспорным остается тот факт, что данная социальная группа обладает наибольшей социальной активностью и энтузиазмом по сравнению с любой другой возрастной категорией граждан. И связано это с необходимостью поиска «собственного пути», самоопределения, желанием не упустить время и шансы, которые даются часто только в молодом возрасте. Именно поэтому молодежь быстрее, чем старшее поколение, осваивает новейшие достижения науки и техники, в частности, являются компетентными пользователями телекоммуникационных, интернет-ресурсов.

Скорость освоения компьютерных технологий у подростков и молодежи в разы превышает скорость освоения аналогичных манипуляций старшим поколением. По данным исследований компании GfK, число пользователей Интернетом в возрасте 16-29 лет в нашей стране к 2015 году до-

стигло 97%; среди молодежи самая высокая доля пользователей Интернета со смартфонов (70%) и планшетов (35%) [2].

Информационно-телекоммуникационные технологии настолько прочно вошли в жизнь современного общества, что сделали информацию главным продуктом на всех мыслимых рынках, что не может не использоваться, в том числе, на политическом рынке, который все активнее приобретает характеристики сетевого. А это, в свою очередь, приводит к тому, что одним из основных потенциальных потребителей на сетевом политическом рынке становится молодежь в силу ряда факторов:

1. Молодежь, являясь основным стратегическим ресурсом для государства, абсолютно представлена в виртуальном пространстве и готова к восприятию любой актуальной для нее информации. В связи с этим молодежь становится одним из акторов общественно-политической жизни социума.

2. Информационно-телекоммуникационные технологии, наполняя пространство потребления новыми услугами, структурируют потребителей новейших достижений в этой области и создают оптимальные условия для «встраивания» интересов власти в данный контекст.

3. Политтехнологии быстро обогащаются информационно-телекоммуникационными технологиями, которые еще недавно находились в распоряжении исключительно социальной сферы и бизнеса; формируется дополнительный ресурс для политических интеракций акторов политического рынка.

Краутсорсинговые услуги являются эффективным инструментом взаимодействия государства и структур гражданского общества, особенно если направлены на молодежную аудиторию. Так, различные виртуальные площадки по обсуждению законопроектов или актуальных вопросов молодежной политики позволяют увеличить активность молодежи в силу ее компетентности в сфере телекоммуникационных технологий. В данном случае молодые граждане выступают инициаторами каких-либо изменений либо своеобразными общественными экспертами законодательных инициатив. «Перефразируя фон Хиппеля, можно сказать, что это направление создано в расчете на предполагаемое желание граждан бесплатно или за небольшую цену поделиться своими идеями с властями, исключительно из интереса увидеть эти идеи воплощенными в публичной практике» [5, с. 33]. Как известно, ресурс виртуального взаимодействия с молодежной аудиторией активно использует премьер-министр РФ Д.А. Медведев.

Итак, молодежь можно считать инновационной группой сегодня уже только потому, что, во-первых, научно-технический прогресс поставлен на службу, прежде всего, этой возрастной категории граждан. Во-вторых, информационно-коммуникационными достижениями пользуются все граждане, независимо от профессиональной занятости и возраста, однако лидерство молодежи очевидно. В-третьих, именно молодежная аудито-

рия является наиболее «продвинутой» в плане вовлечения в различные Интернет-проекты с применением политтехнологий и, прежде всего, краудсорсинговых, способных не только использовать интеллектуальный ресурс пользователей, но и создать условия для апробации и реализации новых общественно-политических практик, политической социализации и самоидентификации. Немаловажно и то, что это позволяет им быть услышанными, популярными и, как максимум, состоятельными гражданами.

Краудсорсинг – это комплекс интегрированных методов, представляющих разнообразные области социальной активности. Наиболее популярным определением понятия «краудсорсинг» (англ. crowdsourcing, crowd — «толпа» и sourcing — «использование ресурсов») является следующее: привлечение к решению тех или иных проблем инновационной производственной деятельности широкого круга лиц для использования их творческих способностей [7, с. 5].

Данное понятие, возникнув как обозначение бизнес-технологии, использующей интеллектуальные ресурсы больших групп Интернет-агентов, быстро показало всему миру, что краудсорсингом можно называть многообразные проекты в разных сферах жизнедеятельности общества. При этом политический краудсорсинг, создающий актуальные политические услуги, формирует новый тип потребителей, основными характеристиками которого выступают серьезные навыки существования в сетевом пространстве виртуального мира, где уже возникли и быстро развиваются особый язык, символика, понимание свободы, законы и т.д. В связи с этим молодежь выступает именно как инновационная группа на политическом рынке.

Молодым агентам общественно-политической коммуникации достаточно: а) владеть современными информационно-коммуникационными технологиями на уровне «пользователя»; б) использовать свою естественную потребность «быть услышанными»; в) уметь формировать социально-политический контекст действий, направленных на удовлетворение этих потребностей; г) находить в Интернете необходимые широкомасштабные проекты, предлагающие политические или социально-политические услуги с целью реализовать свои соответствующие потребности.

И здесь приходит понимание важности использования краудсорсинговых технологий в реализации молодежной политики основным политическим агентом – государством. Молодежная политика — это система государственных приоритетов и мер, направленных на создание условий и возможностей для успешной социализации и эффективной самореализации молодежи.

Непосредственной целью государственной молодежной политики является всестороннее развитие потенциала молодежи, что в свою очередь должно способствовать достижению долгосрочных целей — социальному, экономическому, культурному развитию страны, обеспечению ее

международной конкурентоспособности и укреплению национальной безопасности.

Система молодежной политики складывается из трех составляющих:

- правовых условий реализации молодежной политики (т.е. соответствующей законодательной базы);
- форм регулирования молодежной политики;
- информационного и материально-финансового обеспечения молодежной политики.

Основными направлениями молодежной политики являются:

- вовлечение молодежи в общественную жизнь, ее информирование о потенциальных возможностях развития;
- развитие созидательной активности молодежи, поддержка талантливой молодежи;
- интеграция молодых людей, оказавшихся в трудной жизненной ситуации, в полноценную жизнь.

Эти направления реализуются в ряде конкретных программ: правового консультирования, популяризации общечеловеческих ценностей, пропаганды здорового образа жизни, организации международного взаимодействия молодежи, поддержки добровольческих инициатив, помощи в трудоустройстве, укрепления молодой семьи, повышения гражданской активности, оказания помощи молодым людям в трудной ситуации и т.д. Все перечисленные направления имеют глобальный контекст и обращены к массовой молодежной аудитории, т.к. довольно остро стоит вопрос о сохранении интеллектуального потенциала страны, качестве и количестве которого с каждым годом меняет свою динамику, но оставляет желать лучшего.

Выводы и предложения. Учитывая возможности современного политического рынка, *молодежь как инновационная группа*, быстро становясь потребителем краудсорсинговых услуг, характеризуется не только способностью усваивать современные информационно-коммуникационные технологии и применять их в профессиональном и бытовом контекстах со скоростью, наиболее опережающей скорость подобных процессов у «отцов и дедов», но и демонстрировать возможности к восприятию уже устоявшихся коммуникационных норм, благодаря которым существует социум, даже если эти нормы неизбежно подвергаются трансформации.

Таким образом, краудсорсинговые услуги направлены, прежде всего, на молодых потребителей политического рынка, т.к. данная технология, обладая глобальным коммуникационным механизмом и, являясь одним из каналов реализации молодежной политики государства, быстро становится неотъемлемой частью современного мира.

Популярность краудсорсинговых услуг показывает, что молодежь готова к апробации новых социально-политических практик, формирующих политическую культуру и направленных на политическую социализацию, что в конечном итоге формирует индивида как гражданина.

Список источников

1. Жегусов Ю. И., Корякина З. И. Взаимосвязь потребления табака, алкоголя и наркотиков в молодежной среде // Молодой ученый. — 2015. — №4. — С. 685-688.
2. Количество пользователей интернета в России растет [Электронный ресурс]. — URL: <http://www.vestifinance.ru/articles/66749> (дата обращения 21.07.2016)
3. Кон И. С. Социологическая психология. — Воронеж: МОДЭК, 1999. — 560 с.
4. Лисовский В.Т. Социология молодежи. — СПб: Изд-во Санкт-Петербургского университета, 1996. — 361 с.
5. Мирошниченко И.В. Модернизационный потенциал краудсорсинга в современной публичной политике: российский опыт и зарубежные практики // Проблемный анализ и государственно-управленческое проектирование. - № 6. - Т. 4. - 2011. - С. 31-39. - С. 33.
6. Современные подходы к определению понятия «молодежь». <http://www.infolibrary.com.ua/libs/stattya/5409-suchasni-pidhodi-do> (дата обращения 12.06.2016).
7. Хау Дж. Краудсорсинг. Коллективный разум как инструмент развития бизнеса. — М.: Альбина Паблишер, 2012. — 288 с.

ТЕХНИЧЕСКИЕ НАУКИ

Азизов Т.Н.,

Уманский государственный педагогический университет,

доктор технических наук, профессор

Azizov T.N., Uman State Pedagogical University,

Doctor of Technical Sc., Professor

КОНСТРУКЦИЯ И РАСЧЕТ СЕЙСМИЧЕСКИ БЕЗОПАСНОГО ПОДВЕСНОГО ЗДАНИЯ

DESIGN AND CALCULATION OF SEISMIC SAFETY BUILDING OUTBOARD

Аннотация: Предложена конструкция подвешенного здания, в несущих элементах которого существенно снижаются усилия, возникающие при действии сейсмических сил. Предложена методика определения уравнений движения системы и реакций связей, являющихся нагрузками на несущую раму. Методика основана на составлении уравнений Лагранжа второго рода. Показаны преимущества подвешенного здания по сравнению с традиционными зданиями, работающими по консольной схеме.

Ключевые слова: подвешенное здание, сейсмическая безопасность, уравнения Лагранжа, динамические силы

Abstract: The design of the suspension of the building, in which the bearing elements are significantly reduced effort resulting from the action of seismic forces. The method of determining the motion of the system and connections reactions are loads on the base frame. The technique is based on the preparation of the Lagrange equations of the second kind. The advantages of the suspension of the building compared to traditional buildings, the scheme operating on a console.

Keywords: Suspended building, seismic safety, Lagrange equations, dynamical forces

Анализ исследований и постановка задачи. Известно, что основной и наиболее опасной составляющей землетрясения является горизонтальная составляющая. В расчетах традиционных зданий массы этажей сосредотачиваются в уровне перекрытий [5]. Горизонтальные динамические силы от массы каждого этажа, как известно, равны произведению массы на ускорение колебания грунта. При этом, чем большее количество этажей имеет здание, тем большие усилия будут возникать в уровне обреза фундамента.

Известные методы сейсмической изоляции зданий, как правило, выполняются с применением демпфирующих устройств или выключающихся связей [6]. Основная идея систем сейсмической изоляции с выключающимися связями состоит в том [4, 6, 7], что выключающийся элемент прикрепляется жестко к связевому элементу и к основной несущей конструкции, обеспечивая жесткую связь вышележащих этажей и фундамента до определенных пороговых величин сейсмической нагрузки. После превышения этих пороговых величин выключающийся элемент разрушается. Недостатком такой защиты является необходимость замены выключающихся элементов после землетрясения. Кроме того, величина таких пороговых значений весьма сложно поддается расчету. Сейсмические усилия снижаются, но остаются при этом достаточно большими. Изоляция с помощью

демпферных устройств также имеет ограниченную степень изоляции.

Автором настоящей статьи в работе [1] предложена конструкция подвешенного здания, отличающегося высокой сейсмической безопасностью. Эта конструктивная схема является новой и требует разработки методов расчета ее элементов. Кроме того предложенная там несущая конструкция в виде треугольной рамы занимает много места в плане здания.

В связи с вышесказанным **целью настоящей статьи** является развитие предложений [1] и разработка принципов динамического расчета подвешенного сейсмически безопасного здания.

Изложение основного материала. Схема подвешенного здания по [1] представлена на рис. 1. Конструкция состоит из несущей рамы 2, на которой подвешен каркас здания 1 на тросе 3. Преимущества такой конструктивной схемы по сравнению с традиционной схемой с точки зрения сейсмической безопасности можно видеть из рис. 2, где приведены динамические расчетные схемы зданий.

В традиционном здании при наличии внешнего горизонтального ускорения в уровне перекрытия каждого этажа будут действовать динамические силы $F = m \cdot a$, где m – масса одного этажа; a – ускорение колебания грунта от землетрясения.

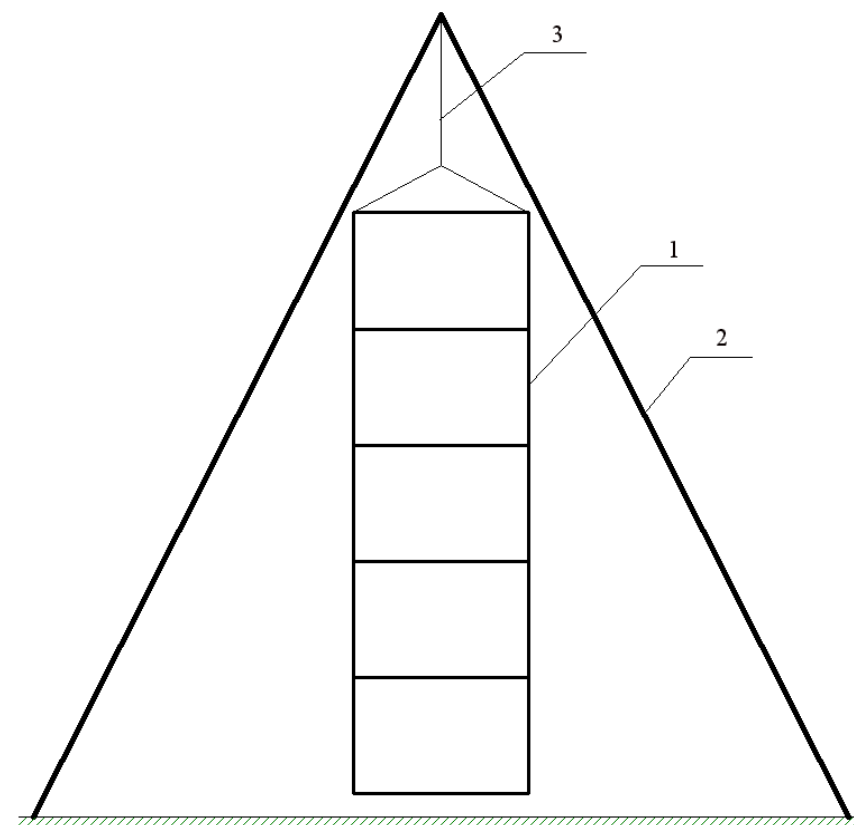


Рис. 1. Конструктивная схема сейсмобезопасного здания:
1 – каркас здания; 2 – несущая рама; 3 - подвеска

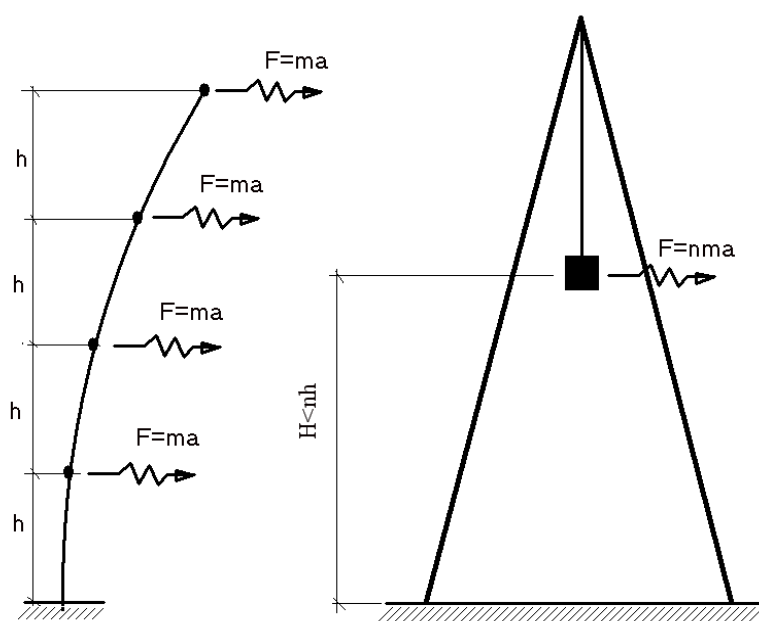


Рис. 2. Динамические расчетные схемы здания: а) – традиционного консольного; б) – предлагаемого

В уровне обреза фундамента суммарный изгибающий момент в условной консольной схеме традиционного многоэтажного здания будет складываться из моментов от силы в уровне каждого этажа. В рассматриваемом же подвешенном здании динамическую схему приближенно можно представить (см. рис. 2, б) как одна масса величиной $M = n \cdot t$. Динамическая сила, действующая

на подвесную массу $F = n \cdot t \cdot a$. При этом, во-первых, центр масс подвешенного здания будет находиться на высоте $H < n \cdot h$, во-вторых, ввиду шарнирной подвески на несущую раму будет приложена весьма малая горизонтальная сила. Отсутствие каких-либо существенных изгибающих моментов в несущих элементах рассматриваемой конструктивной обусловлено тем, что в виду

шарнирной подвески (к верхнему узлу несущей рамы) сила $F=n \cdot m \cdot a$ не будет создавать изгибающих моментов в обресе фундамента несущей рамы.

Недостатком такой конструкции является факт, что несущая рама занимает большую площадь. Принцип создания более рациональной несущей рамы будет описан ниже. Сначала рассмотрим принцип предварительного динамического расчета, целью которого является определение уравнений движения системы и порядка сейсмических сил, действующих на несущую раму, что позволит принять предварительные размеры и материалы.

Если все подвесное здание (или сооружение) рассматривать в первом приближении как сосре-

доточенную массу, подвешенную на раму, то расчетную динамическую схему можно представить в виде эллиптического маятника, в котором ползун прикреплен к неподвижной стенке пружиной (рис. 3). Здесь m_1 и m_2 – соответственно масса ползуна и шарика, C - жесткость пружины (Н/м). Ползун без трения может двигаться в горизонтальном направлении. Пусть нить подвеса длиной l является невесомой и нерастяжимой. Ползун с пружиной в нашем случае имитирует работу несущей рамы. Жесткость C условной пружины должна подбираться из условия, что при действии единичной горизонтальной силы ее перемещение равно перемещению точки подвеса несущей рамы от той же единичной силы.

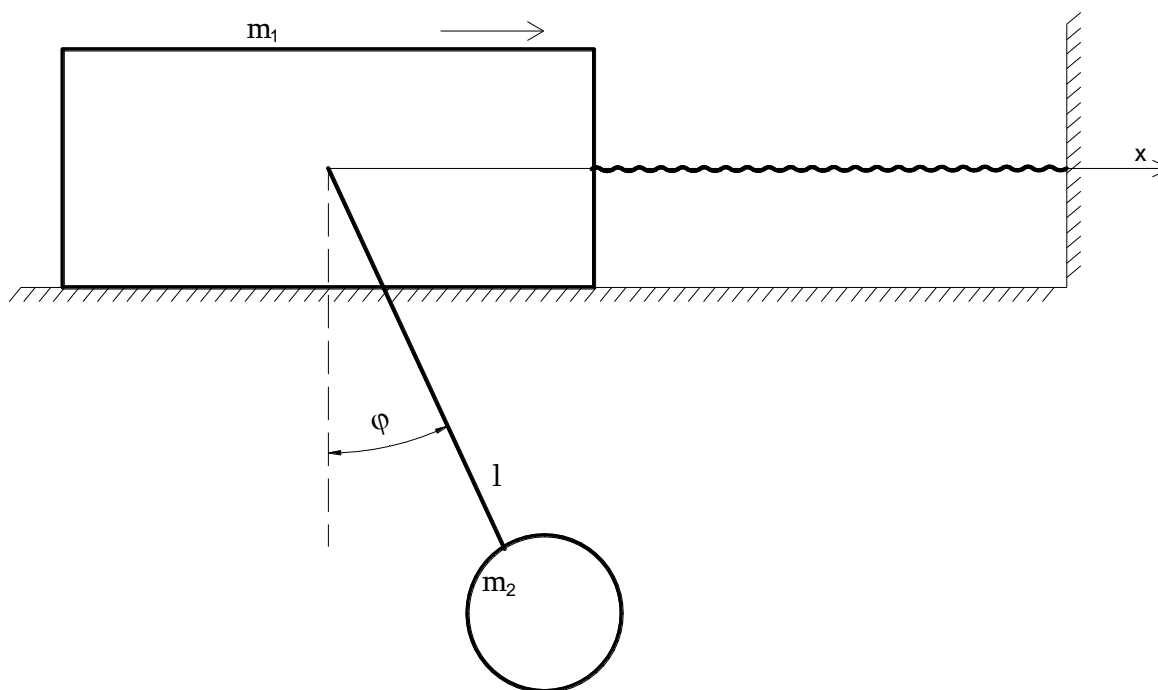


Рис. 3. Динамическая расчетная схема двухмассовой системы

Расчет эллиптического маятника, схема которого приведена на рис. 3, является достаточно несложной задачей теоретической механики [3,4]. Например, в [3] имеется решение аналогичной задачи, в которой тележка наезжает на упругий упор, прикрепленный к неподвижной стенке. При этом используется уравнение Лагранжа второго

рода. В результате решения получена система дифференциальных уравнений движения системы, являющейся системой с двумя степенями свободы (обобщенными координатами): первая – горизонтальное перемещение x ; вторая – угол поворота маятника φ :

$$\begin{aligned} (m_1 + m_2) \ddot{x} + m_2 l \ddot{\varphi} \cos(\varphi) - m_2 l \dot{\varphi}^2 \sin(\varphi) &= -c \cdot x \\ \ddot{x} \cos(\varphi) + l \cdot \ddot{\varphi} &= -g \cdot \sin(\varphi); \end{aligned} \tag{1}$$

где m_1, m_2 – соответственно масса ползуна (в нашем случае несущей рамы) и шарика (в нашем случае – самого здания); l - длина троса, на котором подвешено здание; x, φ – соответственно горизонтальное перемещение и угол поворота (см. рис. 3); g – ускорение силы тяжести. Точка или две точки над символом в выражении (1) обозначают

соответственно первую и вторую производную по времени t .

Система дифференциальных уравнений (1) достаточно просто решается как численно, так и аналитически. Решение системы дифференциальных уравнений (1) дает нам закон движения системы. Зная закон движения, достаточно просто получить силы, действующие на элементы систе-

мы, в том числе на пружину, что в нашем случае является горизонтальной составляющей на опорную раму.

Для более точного определения усилий на раму можно рассмотреть расчетную схему, в которой здание является не одной сосредоточенной массой, а системой масс, сосредоточенных в уровне перекрытия каждого этажа (рис. 4). При этом выражение для потенциальной энергии системы не изменится по сравнению со случаем вывода уравнений (1). В выражение кинетической энергии системы добавятся составляющие от движения каждой из масс. Система уравнений при этом будет содержать столько неизвестных, сколько степеней свободы (обобщенных координат) имеет система.

После определения предварительных сечений конструкции несущей рамы и самого подвешенного

здания окончательный сейсмический расчет можно производить с использованием известных программных комплексов типа «Nastran», «Ansys», «Лира» и др.

Динамические силы на такую несущую раму будут существенно ниже, чем в случае, когда колонны каркаса здания являются защемленными в фундаменте.

Рассмотрим теперь другие разновидности конструкции несущей рамы. Несущая рама по рис. 1, как было сказано выше, занимает большую площадь. Чем выше само подвешенное здание, тем большую площадь будет занимать несущая рама. Для устранения этого недостатка конструкцию несущей рамы можно принять в виде, показанном на рис. 5.

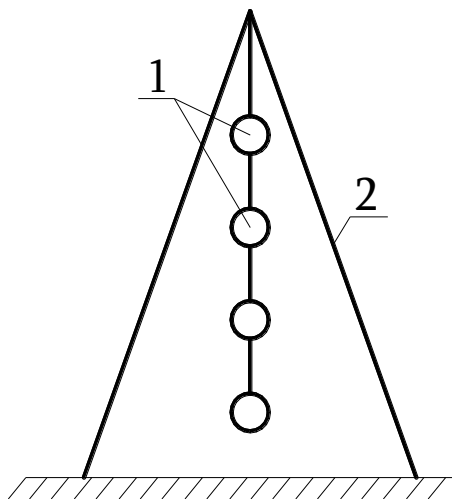


Рис. 4. Динамическая расчетная схема с отдельным рассмотрением каждой массы этажа: 1 - массы этажей; 2 - несущая рама

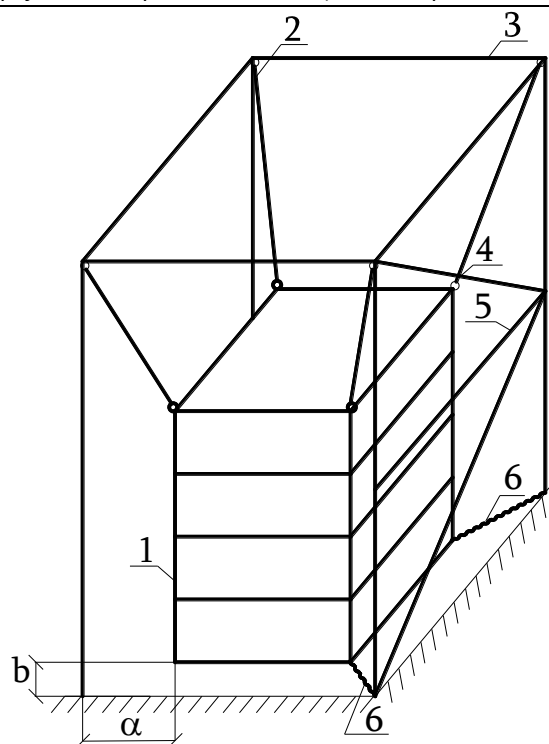


Рис. 5. Схема подвески здания на четырехугольную в плане раму

Здесь несущая рама имеет ту ж форму, что и само здание (прямоугольную, круглую и т.п.). При этом зазор a между колоннами несущей рамы и каркасом здания может быть минимальным и принятым из конструктивных соображений, а также соображений максимальной амплитуды колебаний здания при землетрясении. Для предотвращения колебаний подвешенного здания от ветра в нижней его части предусматривается «предохранитель», роль которого может играть стальной стержень, обрывающийся при землетрясении (поз. 6 на рис. 5).

Для уменьшения расчетной длины колонн несущей рамы, а также увеличения ее горизонтальной жесткости в ней могут быть предусмотрены раскосы (поз. 4) и распорки (поз.5 на рис. 5).

Устойчивость против землетрясения такой несущей рамы ниже устойчивости рамы, показанной на рис. 1. Однако и в этом случае она будет значительно более сейсмостойкой, чем здание в традиционном исполнении. Это связано с тем, что основная масса всей конструкции сосредоточена в самом здании (колонны, ригеля, перекрытия, наружные и внутренние стены, оборудование и т.п.). Изгибающие моменты и поперечные силы в обресе фундамента колонн несущей рамы будут возникать от динамических сил, зависящих от массы только элементов, составляющих саму раму, и определенной после решения системы (1) горизонтальной составляющей динамической силы от колебания подвешенного здания. Эти силы будут

значительно меньшими, чем в случае, когда колонны здания защемлены в фундаменте.

Можно как вариант закрепить подвешенное здание снизу к фундаменту, т.е. вместо выключающихся связей (поз. 6 на рис. 5) их можно сделать постоянными. При этом динамическая расчетная схема (рис. 6) для составления уравнений Лагранжа будет содержать дополнительный элемент.

Каждая масса $m_2...m_n$ (этаж здания), а также масса ползуна m_1 будет участвовать в общей кинетической энергии системы, а в выражение потенциальной энергии системы в отличие от схемы по рис. 3 добавится кроме всего еще и энергия упругой силы F_2 от деформации связи с жесткостью C_2 . Если условно считать, что массы $m_2...m_n$ соединены шарнирно, то за обобщенные координаты следует принять горизонтальное перемещение ползуна (точки подвеса здания), угол поворота массы m_2 относительно ползуна и углы поворота каждой последующей массы относительно верхней. Тогда при количестве этажей k число обобщенных координат, а, следовательно, число уравнений Лагранжа второго рода будет равно $k+1$. Если же учесть также деформации подвесок (несущих тросов), то дополнительно появятся еще k обобщенных координат вертикальных перемещений каждой массы (этажа) относительно верхней и число уравнений Лагранжа будет уже равно $2 \cdot k+1$. Кроме того, в этом случае в выражение потенциальной энергии системы добавятся составляющие от упругой деформации каждой подвески.

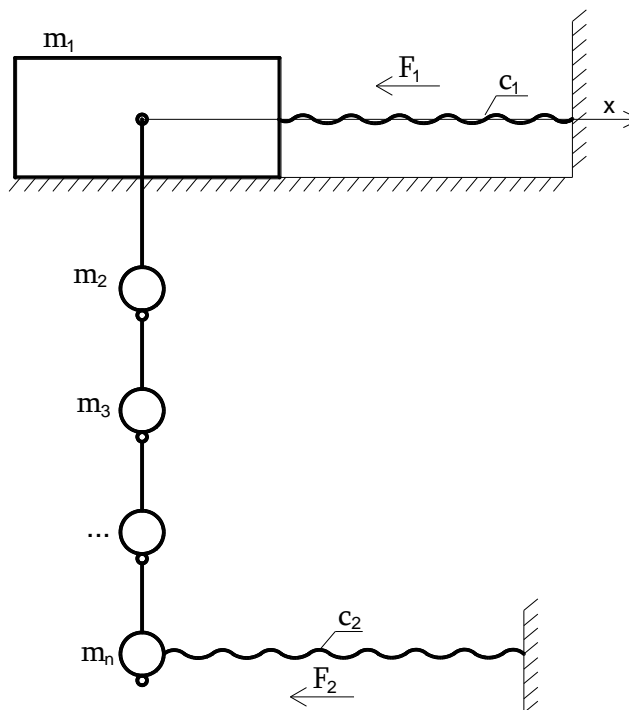


Рис. 6. Динамическая расчетная схема с креплением нижней массы к фундаменту

Преимуществом предложенного здания, кроме описанного выше, является еще и тот факт, что вертикальные элементы каркаса работают на растяжение (см. рис. 1 и 5), в отличие от традиционных зданий, в которых колонны работают на сжатие с изгибом, в результате чего их материал работает с напряжениями, значительно меньшими напряжений при чистом сжатии из-за продольного изгиба колонн. Материал вертикальных несущих элементов каркаса здания в предлагаемом случае может быть использован в полной мере в виду его работы на растяжение. Это, кроме прочего, уменьшит их вес.

Элементы несущей рамы могут быть изготовлены из высокопрочного железобетона, металла. При этом сечение может быть кольцевым, коробчатым или какого-либо другого полого сечения. Конфигурация рамы может полностью повторять контуры здания и может быть прямоугольным в плане, круглым и т.д.

Ввиду узлового приложения нагрузки от здания через шарнир (см. рис. 1, 4, 5) стойки загружены практически центральной сжимающей силой, причем как от действия вертикальной нагрузки (полезная нагрузка и вес конструкций), так и от действия горизонтальной нагрузки (сейсмическое воздействие, ветровая нагрузка).

Следует обратить внимание, что горизонтальные сейсмические силы в стойках будут весьма и весьма малы ввиду того, что масса элементов рамы в десятки раз меньше массы здания. Само же здание будет только раскачиваться при действии сейсмической силы. Конечно, в элементах каркаса подвешенного здания также будут возникать усилия, но эти усилия не будут складываться от этажа к этажу, как это происходит в традиционных зданиях.

Ограничители горизонтального перемещения от действия ветровых нагрузок могут выключиться (например, разорваться) при действии сейсмических сил, но воспринимать полную ветровую нагрузку, а могут быть и стационарными. В таком случае система рассчитывается по расчетной схеме, приведенной на рис. 6.

Выводы и перспективы исследований.

Преимуществом предложенного автором ранее и развитого в настоящей статье подвешенного здания является факт существенного уменьшения сейсмических сил. Элементы несущей рамы могут быть изготовлены как из железобетона, так и из металла. Предложенная методика динамического расчета системы с использованием уравнений Лагранжа второго рода позволяет достаточно просто получить уравнения движения системы, в том числе при различном представлении расчетной схемы по рис. 4 или 6. Имея уравнения движения системы легко определить динамические усилия и реакции в связях, а следовательно, усилия в несущей раме.

В перспективе предполагается совершенствование предложенного способа определения динамических реакций путем рассмотрения пространственного расчета в отличие от рассмотренного здесь плоского варианта.

Ссылки:

1. Азізов Т.Н. Конструкція сейсмічно стійкої будівлі / Патент на корисну модель №54247. Україна. Бюлл. №20. 25.10.2010.
2. Айзенберг Я.М. Сооружения с выключающимися связями для сейсмических районов. – М.: Стройиздат, 1976. – 229 с.
3. Мещерский И.В. Сборник задач по теоретической механике. Учебное пособие – 36-е изд. / И.В. Мещерский. – М: Наука, 1986. – 418 с.

4. Савин Г.Н. Теоретическая механика / Г.Н. Савин, Н.А. Кильчевский, Т.В. Путята. – Киев: Гостехиздат, 1963. – 610 с.
5. Смирнов А.Ф. и др. Строительная механика. Динамика и устойчивость сооружений. – М.: Стройиздат, 1984. – 416 с.
6. Смирнов В.И. Применение сейсмоизоляции зданий и исторических сооружений в России / В.И. Смирнов, Я.М. Айзенберг // Будівельні конструкції. Міжвідомчий науково-технічний збірник. Вип. 60. - К.: НДІБК, 2004. – С. 210-217.
7. Смирнов В.И. Сейсмоизоляция зданий и сооружений / Промышленное и гражданское строительство, 1997, № 12. – С. 37-39.

Bolshev K. N., Candidate of Technical Sciences, senior research associate, FGBUN Institute of physics and technology problems of the North of the Siberian Branch of the Russian Academy of Science of V.P. Larionov, Yakutsk

Ivanov V. A. Doctor of Engineering, leading scientific employee FGBUN Institute of physics and technology problems of the North of the Siberian Branch of the Russian Academy of Science of V.P. Larionov, Yakutsk

Bolshakov A.M. Doctor of Engineering, head of Department, Professor RAS FGBUN Institute of physics and technology problems of the North of the Siberian Branch of the Russian Academy of Science of V.P. Larionov, Yakutsk

Alekseev A. A., Candidate of Technical Sciences, senior research associate, FGBUN Institute of physics and technology problems of the North of the Siberian Branch of the Russian Academy of Science of V.P. Larionov, Yakutsk

Syromyatnikova A.S., Candidate of physico-mathematical Sciences, leading scientific employee FGBUN Institute of physics and technology problems of the North of the Siberian Branch of the Russian Academy of Science of V.P. Larionov, Yakutsk

Andreyev A. S., graduate student, leading engineer. FGBUN Institute of physics and technology problems of the North of the Siberian Branch of the Russian Academy of Science of V.P. Larionov, Yakutsk

Большев Константин Николаевич

кандидат технических наук, старший научный сотрудник, ФГБУН Институт физико-технических проблем Севера СО РАН имени В.П. Ларионова, Якутск

Иванов Василий Алексеевич

доктор технических наук, ведущий научный сотрудник ФГБУН Институт физико-технических проблем Севера СО РАН имени В.П. Ларионова, Якутск

Большаков Александр Михайлович

Доктор технических наук, заведующий отделом, профессор РАН ФГБУН Институт физико-технических проблем Севера СО РАН имени В.П. Ларионова, Якутск

Сыромятникова Айталипа Степановна

Кандидат физико-математических наук, ведущий научный сотрудник ФГБУН Институт физико-технических проблем Севера СО РАН имени В.П. Ларионова, Якутск

Алексеев Анисий Анисиевич

Кандидат технических наук, старший научный сотрудник ФГБУН Институт физико-технических проблем Севера СО РАН имени В.П. Ларионова, Якутск

Андреев Александр Семенович

аспирант, ведущий инженер. ФГБУН Институт физико-технических проблем Севера СО РАН имени В.П. Ларионова, Якутск

SPEED CRACK BRANCHING IN POLYMERS

СКОРОСТЬ ТРЕЩИНЫ ПРИ ВЕТВЛЕНИИ В ПОЛИМЕРАХ

Summary: The analysis of the criteria and mechanisms for crack branching. Experimental work on the study of crack branching in brittle plastic, crack velocity measurement . A criterion for crack branching.

Key words: Crack branching, speed, polymer, steel.

Аннотация: Выполнен анализ критериев и механизмов ветвления трещины. Проведены экспериментальные работы по исследованию ветвления трещины в хрупком полимере, измерению скорости трещины. Предложен критерий ветвления трещины.

Ключевые слова: Ветвление трещины, скорость, полимер, сталь.

Одной из малоизученных проблем современной механики и физики разрушения твердого тела является ветвление трещины, которое наблюдается в таких кристаллических и аморфных материалах, как стекло, сталь, алюминий, полимеры и скальные породы.

Анализ теоретических и экспериментальных работ Е. Yoffe, Н. Shardin, F. Kerkhof, С.В. Серенсена, В.М. Финкеля, К. Ravi-Chandar и W.G. Knauss [1], J. Fineberg [2], A.S. Kobayashi, И.Н. Бедия [3], О.Б. Наймарка [4], С.В. Уварова, О.А. Плехова по исследованию ветвления трещин в модельных и конструкционных материалах показывает, что параметром, контролирующим переход трещины от прямолинейного распространения к режиму ветвления, является критическое значение скорости распространения трещины V^* (предельная скорость), причем $V^* < V_R$ (V_R – скорость волны Рэлея), и равна не определенной части V_R , а зависит от материала. Существует два фундаментально различных подхода для объяснения механизма ветвления трещины при достижении V^* .

Ветвление трещины по Е. Yoffe, В.М. Финкелю, J. Fineberg [2], И.Н. Бедию [3], О.Б. Наймарку [4], С.В. Уварову происходит в основном при инерционной перестройке поля напряжения, и следовательно зависит от достижения трещиной определенной скорости, связанной с характерными скоростями волн в материале. Однако, экспериментальные факты свидетельствуют, что между V^* и характерными скоростями волн в материале корреляция отсутствует, V^* сильно зависит от состава материала, экспериментально измеренные значения V^* значительно ниже порога Yoffe.

В моделях F. Kerkhof, К. Ravi-Chandar и W.G. Knauss [1], A.S. Kobayashi, основанных на эволюции зоны процесса трещинообразования, ветвление трещины связано с изменением поведения материала около вершины трещины при достижении V^* , которая зависит от свойств материала в пределах зоны процесса трещинообразования.

Таким образом, в настоящее время можно считать до конца не установленным физический механизм перехода трещины от прямолинейного распространения к ветвлению, объясняющий существование экспериментально наблюдающейся предельной скорости распространения трещины V^* .

Материал и методика эксперимента

Для экспериментального исследования перехода от прямолинейного распространения трещины к режиму ветвления была проведена серия испытаний на растяжение плоских образцов из полиметилметакрилата (ПММА) размерами 150×75 мм, толщиной 4 мм с одним боковым надрезом глубиной 3 мм на универсальной разрывной машине «Instron». Производилось охлаждение образцов азотом до температуры -60°C в температурной

камере разрывной машины. При достижении заданной температуры производилось нагружение со скоростью 1 мм/мин до разрушения образца. Всего было испытано по пять образцов при температурах $+20^{\circ}\text{C}$ и -60°C .

Производилось измерение скорости трещины методом разрыва токопроводящих полос с помощью измерительной установки на основе прецизионного преобразователя сигналов термометров сопротивления и термопар «Теркон» соединенного с компьютером через плату Ла-н10м8-100 (рис. 1). На образцы с одного торца в средней части наносился боковой надрез глубиной 3 мм шириной 1,5 мм фрезерным инструментом, далее на поверхность наклеивались медные контактные площадки в верхней и нижней части, затем наносились регистрирующие полосы из токопроводящего клея на серебряной основе (рис. 2). К верхней общей медной площадке подключался источник питания, к нижним контактными площадкам подключалась измерительная схема, составленная из батареи сопротивлений номиналом от 10 Ом до 60 Ом, последовательно увеличивающаяся с шагом 10 Ом. При данной схеме, при последовательном разрыве трещиной токопроводящих линий получаем равномерное ступенчатое падение напряжения на измерительном сопротивлении, включенном последовательно батарее. В средней части пластины с обратной стороны фиксируется хромель-алюмелевая термопара для регистрации температуры пластины.

Обработка данных производилась в программной среде Mathcad Express.

Результаты эксперимента

При $+20^{\circ}\text{C}$ трещина распространяется прямолинейно в плоскости, перпендикулярной направлению максимальных растягивающих напряжений; разрушающие напряжения составляли $\sigma_p = 10$ МПа. Было испытано 5 образцов, получено ветвление трещины на 1 образце (рис. 2). На поверхности разрушения образцов без ветвления трещины обнаруживаются зеркальная и матовая зоны, которые соответствуют режиму стабильного прямолинейного распространения основной трещины, у образца с ветвлением трещины дополнительно имеется перьевая зона, в которой происходило ветвление трещины. Измерения скорости трещины показали следующее: зеркальная и матовая зоны соответствуют невысоким значениям скорости трещины (144-373 м/с), перьевая зона соответствует скоростям 418-454 м/с, ветвление трещины произошло при скорости около 500 м/с.

При -60°C разрушение происходит при более высоких разрушающих напряжениях $\sigma_p = 20-30$ МПа, при которых получено множественное ветвление трещин. Было испытано пять образцов, во всех образцах трещина распространялись от надреза прямолинейно на расстояние 12-15 мм до

точки ветвления, после которой разрушение происходило путем множественного ветвления и параллельного движения фронта нескольких трещин (рис. 2).

На участке прямолинейного движения трещины зеркальная и матовая зоны имеют очень маленький размер, далее идет перьевая зона, после нее в шероховатой зоне поверхности разрушения находится точка первоначального ветвления трещины и последующих множественных ветвлений. Микроветви, занимающие часть толщины образца и имеющие клиновидную форму, имеются до и после точек ветвления основной трещины, механизм образования микроветвей и ветвления главной трещины одинаков.

Измерение скорости в зеркальной, матовой и перьевой зонах не удалось провести из-за их малой протяженности (0,5 - 1 мм) по сравнению с расстоянием между токопроводящими регистрирующими полосами (12 мм). Первоначальное ветвление трещины произошло при скорости около 750 м/с, а последующие множественные ветвления трещин при параллельном движении фронта нескольких трещин - при скоростях 750-920 м/с. Большой разброс измеренных значений скоростей на этапе множественного ветвления объясняется тем, что при движении фронта множественных трещин, движущихся под различными углами к горизонту, путь каждой трещины различен, и невозможно установить, какая трещины первой пересекла контрольную линию измерения скорости.

Выводы

Множественное ветвление с параллельным движением фронта нескольких трещин (4-6 основных трещин без учета микроветвей), при скорости ветвления трещины в данных экспериментах 750-920 м/с, согласующейся с литературными данными в 500-800 м/с при ветвлении одиночной трещины, служит подтверждением тому, что избыточная энергия, поступающая в вершину трещины, расходуется на создание новых трещин, а не на увеличение скорости. Данные результаты подтверждают предложенную ранее авторами гипотезу физического механизма ветвления трещины [5], где достижение критической скорости V^* для ветвления трещины является достаточным условием, а необходимым условием является превышение потока энергии, поступающей в вершину движущейся трещины, над энергией сопротивления материала росту одиночной трещины G^* .

Таким, механизм ветвления формулируются следующим образом:

Переход трещины от прямолинейного распространения к ветвлению происходит, когда ее скорость V достигает своего предельного значения V_c , при котором удельная энергия, поступающая в вершину трещины g , превышает удельную поверхностную энергию g^ , которая затрачивается на сопротивление материала росту одиночной трещины, т.е. при $g > g^*$ (необходимое условие) и $V = V_c$ (достаточное условие). Величина g^* зависит от деформационных свойств материала при $V \rightarrow V_c$.*

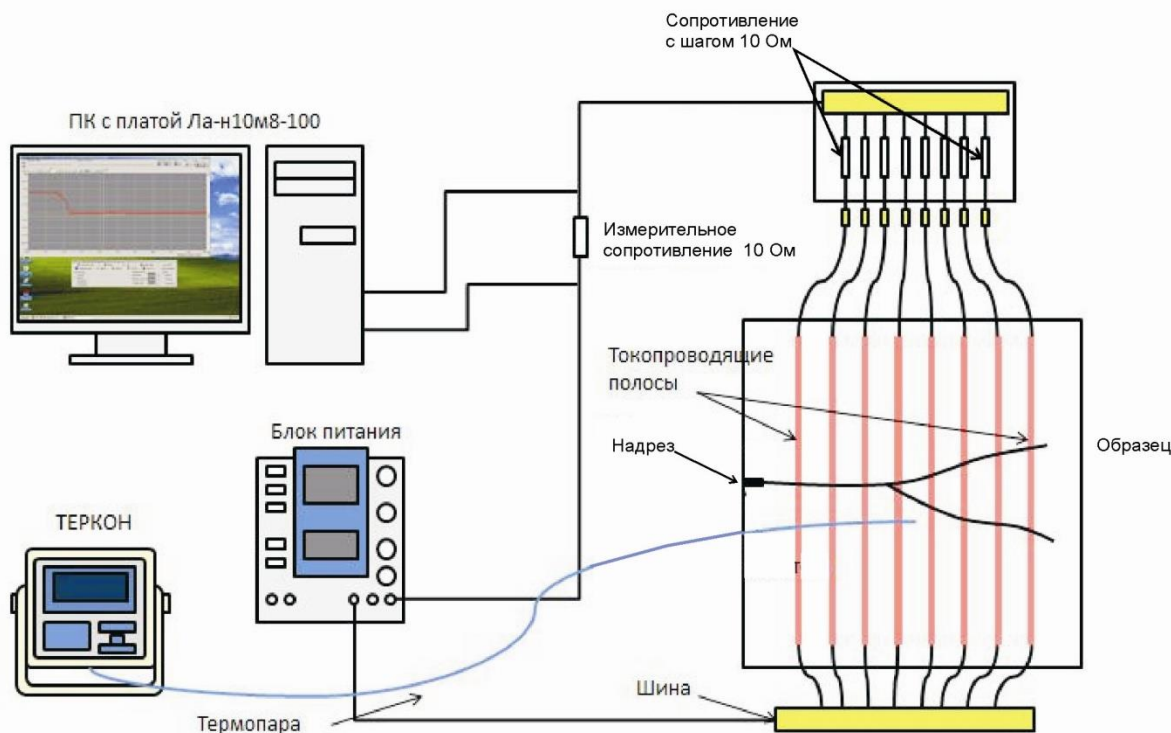


Рис. 1. Схема измерительной установки.

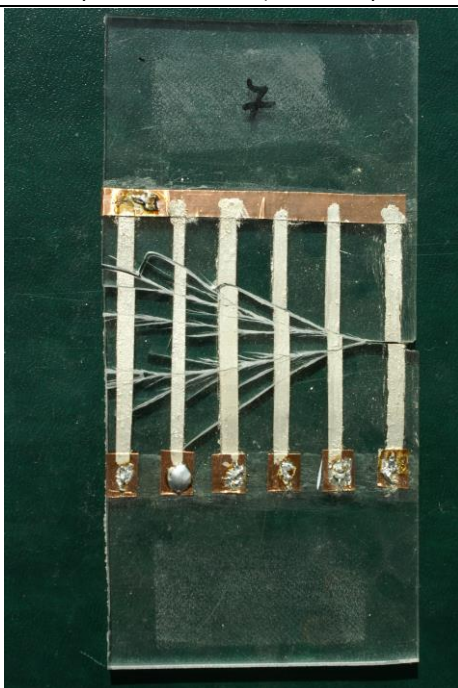


Рис. 2. Вид образца с регистрирующими полосами для измерения скорости.

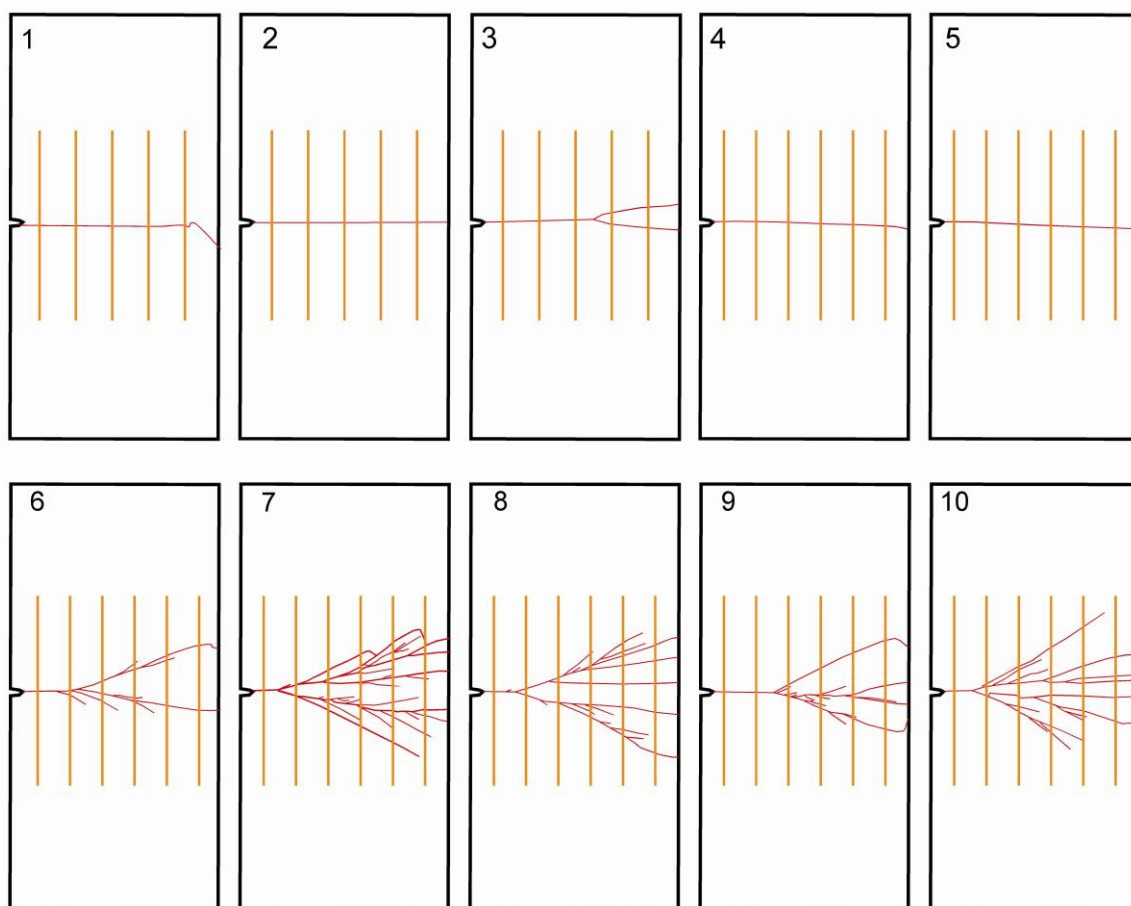


Рис. 2. Схемы распространения трещин в образцах ПММА: верхний ряд – при $+20^{\circ}\text{C}$, нижний ряд – при -60°C .

Список использованной литературы:

1. Ravi-Chandar K. An experimental investigation into dynamic fracture. III. On steady-state crack propagation and crack branching / K. Ravi-Chandar,

W.G. Knauss // International Journal of Fracture. – 1984. – №26. – P.141-154.

2. Sharon E. Microbranching instability and the dynamic fracture of brittle materials / E. Sharon, J.

Fineberg // Physical Review B. – 1996. – V.54, №10. – P.7128-7139.

3. Бедий И.Н. Кинетика быстрых трещин и их ветвление: Автореф. дисс. ... канд. техн. наук / ИПП АН УССР. – Киев, 1990. – 17 с.

4. Динамическая стохастичность и скейлинг при распространении трещины / О.Б. Наймарк, В.А. Баранников, М.М. Давыдова и др. // Письма в ЖТФ. – 2000. – Т.26, Вып. 6. – С.67-77.

5. Алексеев А.А. Разрушение твердых тел при быстром распространении и ветвлении трещин / А.А. Алексеев, А.С. Сыромятникова, К.Н. Большев. – Москва: Lambert Academic Publishing, 2013. – 128 с.

6. Механизмы разрушения полимерного материала при распространении и ветвлении трещины / А.С. Сыромятникова, А.А. Алексеев, А.И. Левин и др. // Деформация и разрушение материалов. – 2008. – №2. – С.33-39.

Kalmykova O. M.

k.f.n, assistant professor of department of the technician and technology of the motor transport (Branch) DSTU in Shakhty

Skirdachev V. A

student undergraduate of department of the technician and technology of the motor transport (Branch)

DSTU in Shakhty

Harutyunyan Yu. V.

student undergraduate of department of the technician and technology of the motor transport (Branch)

DSTU in Shakhty

Dmitriyenko N. A.

Candidate of pedagogical sciences, associate professor of English Institute of Service sector and business (Branch) DSTU in Shakhty

Кальмыкова О. М.

к.ф.н, доцент кафедры техника и технология автомобильного транспорта Институт сферы обслуживания и предпринимательства (филиал) ДГТУ в г. Шахты

Скирдачев В. А.

студент магистрант кафедры техника и технология автомобильного транспорта Институт сферы обслуживания и предпринимательства (филиал) ДГТУ в г. Шахты.

Арутюнян Ю. В.

студент магистрант кафедры техника и технология автомобильного транспорта Институт сферы обслуживания и предпринимательства (филиал) ДГТУ в г. Шахты

Дмитриенко Н. А.

Кандидат педагогических наук, доцент кафедры Английского языка Институт сферы обслуживания и предпринимательства (филиал) ДГТУ в г. Шахты

PROBLEMS OF ROAD SAFETY ON THE ROAD WITH ROUNDABOUTS

ПРОБЛЕМЫ ОБЕСПЕЧЕНИЯ БЕЗОПАСНОСТИ ДОРОЖНОГО ДВИЖЕНИЯ НА ДОРОГАХ С КОЛЬЦЕВЫМИ ПЕРЕСЕЧЕНИЯМИ

Summary: In this article problems of safety of traffic on roads with ring traverses are considered.

Keywords: safety, traffic, intensity, street road network, ring traverse.

Аннотация: В данной статье рассмотрены проблемы обеспечения безопасности дорожного движения на дорогах с кольцевыми пересечениями.

Ключевые слова: безопасность, дорожное движение, интенсивность, улично-дорожная сеть, кольцевое пересечение.

Now in the large cities with high intensity of vehicles traffic intersections with light traffic regulation are mainly replaced with ring traverses.

Ring traverses, have a number of important advantages in comparison with other types of intersection at grades.

Ring traverses allow us to provide the optimum organization of the traverse movement at more than two roads, have small losses of time because of stops, without demanding additional expenses on traffic light regulation of the movement, the traffic diagram on traverse is simple and clear to drivers, there is no need big costs of construction [1].

The main advantages of ring traverses are to provide the best traffic conditions for performance of the left side movements, the smaller quantity of conflict points (figure 1), the low speed of the movement and the small angles of division, interflow, interlacings promoting drop of accident rate and weight of the road accidents.

Quadrilate traverse Ring traverse

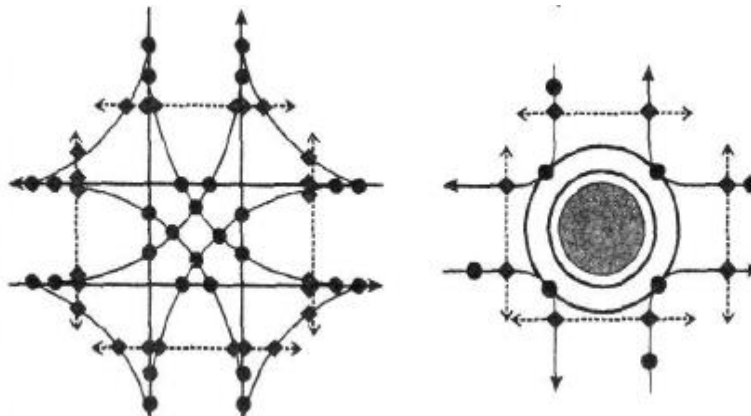


Figure 1 - Conflict points of simple and ring traverse

- - a conflictual point "car-car "
- ◆ - a conflictual point "car pedestrian "

On quadrilateral traverse having 32 conflictual points "the car - the car" and 24 conflictual points "the car - the pedestrian", and on ring traverse of only 8 conflict points "the car - the car" and 8 points "car pedestrian".

Statistically the number of road accident is on 1 million buses - km, the number of victims and dead on 1 road accident on ring unregulated traverse are lower in comparison with other traverses (table 1).

The table 1

Dropping Quantity and Weight of the Road Accidents after the device of ring traverses

Traverse type	The number of road accident on 1 million buses - km	The number of victims on 1 road accident	The number of the dead on 1 road accident
T - a figurative adjunction with traffic light regulation	0,13	1,21	0,04
Quadrilateral adjustable traverse	0,15	1,19	0,05
T – figurative unregulated traverse	0,09	1,92	0,07
Quadrilateral unregulated intersection	0,08	1,56	0,06
Ring unregulated traverse	0,06	1,18	0,04

Let us review an example of the organization of traffic at the intersection with circular movement Magistralnaya St. and Betonnyaya St. of Gukovo with intensity as it presented in table 2.

Table 2

Intensity of the movement at the intersection with roundabout of Magistralnaya St. - Betonnyaya St.

Direction	Passenger, bus/h.	Cargo, bus/h.	Buses, bus/h.	Motorcycles,	Gazelles,	N, piece/hour
On Magistralnaya St. circle from the direction Kolodeznaya St	510	12	-	-	66	613
From Magistralnaya St. circle from the direction Kolodeznaya St.	360	-	6	-	60	462
On Magistralnaya St. circle from the direction Dorozhnaya St.	546	6	12	-	72	696
From Magistralnaya St. circle from the direction Dorozhnaya St.	498	24	-	-	30	594
On Betonnyaya St. circle	492	6	-	-	18	534
From Betonnyaya St. circle	624	12	-	-	54	732
On a circle from gas station	48	-	-	-	-	48
From a circle at gas station	48	-	-	-	-	48

On a circle from the lane	24	6	-	-	-	36
From a circle to the lane	12	6	-	-	-	24

Probes of traverse with roundabout of Magistralnaya St. - Betonnyaya St. showed that on the road has no accurately put, perfectly visible horizontal road marking 1.1 dividing transport streams into opposite directions and designating borders of lanes in dangerous places on roads. There is also no marking 1.3 which divides transport streams in opposite directions on the roads having four lanes and more. In some directions there is no road marking 1.5 dividing transport streams of opposite directions on the roads having two or three strips, and a road marking 1.6 "The line of approach is a dash line at which length of

strokes is 3 times more and it exceeds intervals between them" - warns about approach to a marking 1.1 or 1.11 which divides transport streams of opposite directions or the intermediate directions [2].

At the intersection signs from the direction of Betonnyaya Street 2.4- "Give way", 4.3 "Roundabout"; on a circle 2 signs 2.4 - "Give way"; down the street Main in the direction to the city 4.8.3 - "The direction the movement of vehicles with dangerous freight", 3.11 - "Restriction of weight" (figure 2) are established.

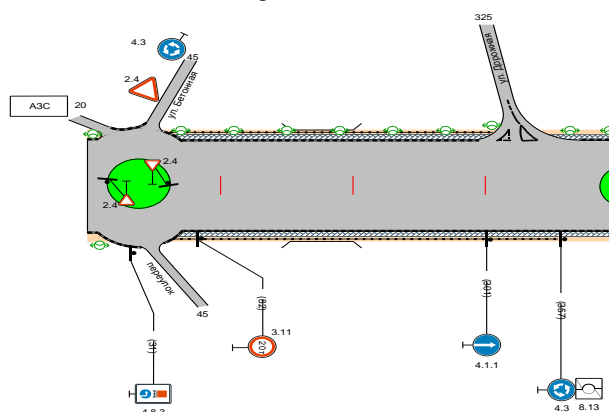


Figure 2 - The existing scheme of the organization of traffic at the intersection of Magistralnaya St. - Betonnyaya St.

In general the organization of traffic on Magistralnaya St. is carried out with violations of state standard specification P 52289-2004 - "Technical means of the organization of traffic [3]. Rules of application of road signs, marking, traffic lights, road protections and guiding devices" can lead to a large number of road accident.

The conducted researches of intensity on the considered traverse showed that the most loaded street is Magistralnaya St. therefore on this circular traverse it needs to be made main, to increase in capacity of cars.

Installation of a sign 2.1 "Glavnaya Road" is necessary to carry out together with a sign of additional information 8.13 "The direction of the main road" which specifies the direction of the main road on traverse of carriageways. For the purpose of the best informational content of drivers and implementation of requirements of state standard specification P 52289-2004 is necessary to establish all missing road signs on all directions and to put a road marking according to the figure 3.

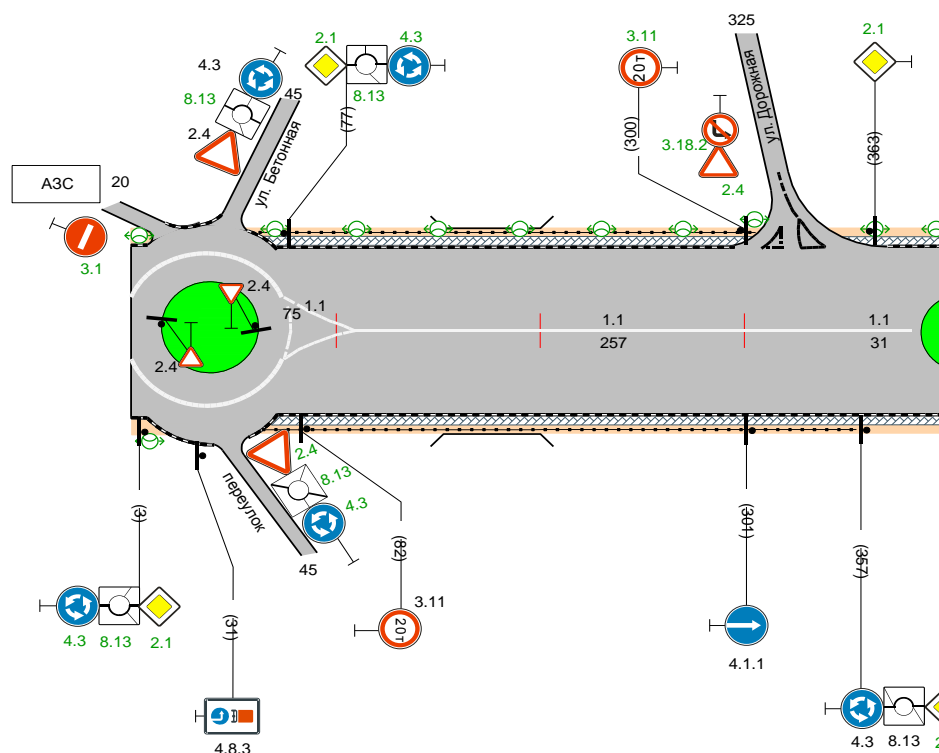


Figure 3 - The projected scheme of the organization of traffic at the intersection of Magistralnaya St. - Betonnyaya St.

For the purpose of traffic safety on entrances to the considered traverse (250 m) and reduction of conflictual points it is necessary to forbid the left turning movement from Dorozhnaya St. on Magistralnaya St., having established a road sign 3.18.2 "Turning movement is forbidden on the left" and having replaced the existing road marking 1.11 on 1.1.

In general the offered actions will allow to increase the capacity of Magistralnaya Street and to reduce road accident number on the considered traverse.

List of references

1. Pospelov P. I., Shevyakov A. P., Board B. A. Methodical ensuring design of ring traverses//MADI Bulletin. 2013. No. 1. Page 94-100.
2. Traffic regulations of the Russian Federation, - M.: LLC IDTR, 2015. – 64 pages.

3. GOST P 52289-2004 Technical means of the organization of traffic. Rules of application of road signs, marking, traffic lights, road protections and guiding devices [An electronic resource] http://www.infosait.ru/norma_doc/45/45795/.

4. Kalmyks B. Yu., Skudin A. A., Dmitriyenko N. A. USING INTELLECTUAL TRANSPORT SYSTEMS IN MONITORING TRANSPORT STREAMS. – Young scientist. 2015. No. 7. Page 141-144.

5. Kalmykova O. M., Narmatov V. L., Garmider A. S. Bezopasnost on bus-stops. – [Electronic resource]: collection of reports of a scientific and technical conference (Rostov-on-Don, on May 12-13, 2015) / DGTU; under the editorship of A. D. Lukyanov – Rostov N / Д:ДГТУ, 2015. – 5106 pages.

Kupriyanov V.V.*Doctor of technics, professor,
National University of Science and Technology "MISIS"***Gerasimov V.S.***Master of the Department Of Automat control Systems
National University of Science and Technology "MISIS"***Куприянов Вячеслав Васильевич***Доктор технических наук, профессор кафедры
Автоматизированных систем управления,**Национальный Исследовательский Технологический Университет «МИСиС»***Герасимов Виталий Сергеевич***Магистр кафедры Автоматизированных систем управления,
Национальный Исследовательский Технологический Университет «МИСиС»*

THE WAYS OF INCREASE OF RELIABILITY OF THE PROCESSING AND TRANSMISSION OF INFORMATION IN AUTOMATED INFORMATION SYSTEMS

ПУТИ ПОВЫШЕНИЯ ДОСТОВЕРНОСТИ ОБРАБОТКИ И ПЕРЕДАЧИ ИНФОРМАЦИИ В АВТОМАТИЗИРОВАННЫХ СИСТЕМАХ ИНФОРМАЦИИ

Summary: The role of modern information theory in the research of automated systems. The scheme of energy-informational presentation system with intelligent feedback proposed. The procedure of calculation of fractals of information speeds of messages is provided

Key words: intelligent feedback, subsystem, fractal information speed, the minimum information losses, reliability, the principle of conservation of information, Shannon's entropy, Epsilon entropy. The information equations of reliability are offered. The community of the ideas of Andronov and Shannon is shown, and on this basis the principle of saving information in the automated systems is formulated. Justification of consideration of entropy and epsilon-entropy properties of knowledge bases is given. The prospects of development of information and intellectual approach to multiagent simulation of systems are defined.

Аннотация: Определена роль современной теории информации в исследовании автоматизированных систем. Предложена к рассмотрению схема информационно-энергетического представления систем с интеллектуальной обратной связью. Приведена процедура вычисления фракталов информационных скоростей сообщений. Предложены информационные уравнения достоверности. Показана общность идей Андронова и Шеннона, и на этой основе сформулирован принцип сохранения информации в автоматизированных системах. Дано обоснование рассмотрения энтропийных и эпселон-энтропийных свойств баз знаний. Определены перспективы развития информационно-интеллектуального подхода к мультиагентному моделированию систем.

Ключевые слова: интеллектуальная обратная связь, подсистема, фрактал информационной скорости, минимум потерь информации, достоверность, принцип сохранения информации, энтропия шеннона, эпсилон энтропия.

Такие научные направления как компьютерное проектирование и моделирование, системный анализ, принятие решений не мыслятся сегодня без развития и использования методов теории информации. В работах [2, 3, 4, с. 273; 5, 6, 7] обоснована принципиальная возможность применения к синтезу алгоритмов систем, подсистем критериев информативности выходных данных, т.е. максимума ожидаемой информации на выходе, минимума потерь информации и т.п. Действительно, такие подсистемы характеризуются самоорганизацией своей структуры за счет обратных связей с целью накопления большого количества информации в контуре ее обработки. Само увеличение потоков информации обусловлено реакцией подсистемы на внешнее воздействие для обеспечения запаса информации при меняющихся режимах эксплуатации. Само назначение информационных подсистем предусматривает накопление объемов

информации. В то же время понятие энтропии К. Шеннона [8] по сути, отражает отмеченный принцип существования больших управляемых систем, рассматриваемых как совокупность взаимосвязанных подсистем с общей целью функционирования. Например, система ПВО какого-то города, система транспортного обслуживания города, большая информационно-измерительная система. Кроме того сложности, возникающие при определении способа анализа таких систем, связаны с наличием тесной взаимосвязи между большим числом фактов, которые определяют поведение системы, а также наличие неопределенностей поведения всей системы, внешней среды и людей. При этом система приобретает дополнительные качества, так как кроме оценки коэффициентов значимости человека, надо вводить характеристику, которая учитывает психологические реакции человека, обоснованность и своевременность его решений. Коэф-

фициент значимости человека весьма труден для непосредственной аналитической оценки. Известны работы А.И. Губинского, В.В. Петрова, Дж. Росса, но в целом эта проблема еще ожидает своих исследователей.

Общий поток информации большой системы определяется информационными потоками всех составных подсистем. Очевидна и близость понятий потока информации и потока энергии. Поэтому возможным подходом может быть статистическая формула Гиббса, увязывающая в обобщенной форме термодинамическую энтропию и потоки информации с энергией, подводимой к системе от внешних источников. Поведение систем, как известно, описывается при помощи аппарата интегро-дифференциальных уравнений, представляющих собой операторы преобразования управляемых координат. Тогда формула Гиббса позволяет перейти от интего-дифференциального рассмотрения амплитудно-временных свойств процессов к

информационно-энергетическому представлению энтропийных свойств процессов на основе обобщенных координат.

Применительно к автоматизированным системам сказанное позволяет перейти к интегрированным структурам, содержащим определенные интерфейсы, управляющие вычислительные системы, интеллектуальные элементы или агенты. Стремление объединить управляющие и интеллектуальные системы приводит созданию обратных связей через параметры, описывающие управляемый процесс. Обратная связь позволяет интеллектуальной системе (ИС) использовать интуитивную методологию [9, с.134; 10, с.383]. Информация, хранящаяся в базах знаний ИС, может использоваться для генерации управляющих переменных. На рис.1 приведена схема автоматизированной системы с интеллектуальной информационной обратной связью.

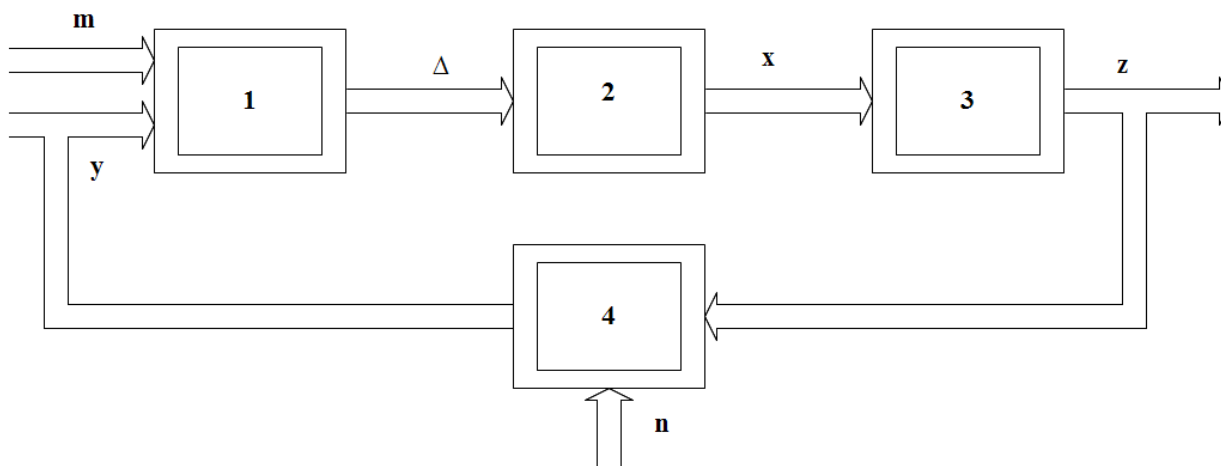


Рис 1. Схема информационно-энергетического представления системы с интеллектуальной информационной обратной связью

1- элемент формирования информации по сигналу ошибки Δ прямого канала; 2- управляющая структура; 3- объект управления; 4- интеллектуальная система; Δ - ошибка прямого канала; x - управляющий параметр; m - полезный сигнал; u - помехи; z - информация об управляемом параметре; y - информация в виде решения, создаваемого интеллектуальной системой; n - дополнительная информация, необходимая для принятия решения интеллектуальной системой.

Используя принцип энергетического баланса энтропийных фракталов и декомпозицию потоков информации, привязанных к соответствующим

подсистемам, можно записать обобщенное уравнение сохранения информации для схемы, показанной на рис.1:

$$Y(z, m) + \Delta H_{cp} = Y(\Delta, m) + \Delta H_{1cp} + Y(x, \Delta) + \Delta H_{2cp} + Y(z, x) + \Delta H_{3cp} + Y(y, z) + \Delta H_{4cp} + Y(\Delta, y) + \Delta H_{5cp}, \quad (1)$$

где $Y(i,j)$ – соответствующие взаимные количества информации; ΔH_j - элементарный фрактал энтропии;

$$\Delta H_{cp} \leq \sum_{j=1}^5 \Delta H_{jcp} = const; \Delta H_{jcp} = var$$

Фрактал энтропии обусловлен изменениями параметров подсистем, отказами, сбоями информации и определяется как

$$\Delta H_{jcp} = \frac{1}{2} \log 2\pi e (m\sigma_{q_j}^2 + m\sigma_{\xi_j}^2 + m\sigma_{v_j}^2)$$

где q_j, ξ_j, v_j – соответственно j-ые сбойная помеха, входной и выходной информационные параметры; σ_{q_j, ξ_j, v_j} – среднеквадратичные отклонения этих параметров; $m\sigma_{(\cdot)}^2$ – математические ожидания соответствующих величин отклонений.

Считаем, что распределения параметров q_j, ξ_j, v_j с достаточной точностью логично аппроксимировать нормальным распределением.

Уравнение (1) можно переписать в форме

$$Y(z, m) + \Delta H = const \quad (2)$$

Обобщенное уравнение информации (2) можно рассматривать как аналог классических законов Ньютоновской механики в информационном аспекте, в частности, закон инерции. Кроме того, уравнение (2) согласуется с принципом Андропова, утверждающим, что количество подводимой от внешних источников к системе энергии полностью соответствует объему энергии, ею теряемой, то есть приток энергии соответствует ее рассеиванию. В (2) фракталы энтропий характеризуют неучитываемые искажения управляемой переменной из-за влияния ряда дополнительных фракталов, обычно не поддающихся учету, например, нелинейностей. В этом аспекте принцип (2) позволяет установить общность идей Шеннона и Андропова. Действительно, при исследовании систем обработки информации обычно полагают, что составные подсистемы не содержат существенных нелинейностей. При этом анализ и синтез подсистем упрощается и осуществляется на базе линейной модели. Также считается, что различные малые зоны нечувствительности, зоны типа петлей гистерезиса, релейные эффекты не вносят доминирующих исключений. Но, как правило, всегда имеют место нелинейности типа кулоновского трения, характеристики со случайной петлей гистерезиса и т.д., которые существенно искажают процесс преобразования сигналов, влияя на законы их распределения.

При этом для количественной оценки информации и энтропии необходимо наложения случайного сигнала на нелинейность, например, случайную петлю гистерезиса. Причем, важна и ширина

$$Y(\Delta, Q) + \Delta H_{cpQ} = Y(\Delta, m) + \Delta H_{1cp} + Y(x, \Delta) + \Delta H_{2cp} + Y(z, x) + \Delta H_{3cp} + Y(\Delta, y) + \Delta H_{5cp} \quad (3)$$

$$\Delta H_{cpQ} \leq \Delta H_{1cp} + \Delta H_{2cp} + \Delta H_{3cp} + \Delta H_{5cp}; \quad (4)$$

где Q – обобщенный информативный параметр; Y(Δ, Q) – информация, определяющая ошибку прямого канала системы; ΔH_{cpQ} – балансный фрактал энтропии, усредненный по ошибкам Δ_i(t).

$$Y(z, m) + \Delta H_{cp} = Y(\Delta, Q) + \Delta H_{cpQ} + Y(y, z) + \Delta H_{4cp},$$

Которое представим

$$Y(\Delta, Q) + \Delta H_{cpQ} = Y(z, m) - Y(y, z) + [\Delta H_{cp} - \Delta H_{4cp}] \quad (5)$$

С учетом критерия минимума минимума потерь информации [3,6] задача сводится к минимизации количества Y(Δ, Q), определяющего ошибки прямого канала системы и необходимо в единицу времени для воспроизведения параметра Q(t) с заданной точностью по сигналу Δ(t) при экстремальном условном распределении p(Δ/Q) или p(Q/Δ), т.е.

$$H_\epsilon(Q) = \min Y(\Delta, Q) + \min \Delta H_{cpQ} \quad (6)$$

{extr p(Q/Δ)} {...}

По академику А.Н. Колмогорову выражение (6) представления собой энтальпию процесса Q(t). Это дает возможность применения эп-

$$\min [Y(\Delta, Q) + \Delta H_{cpQ}] = Y(z, m) + \Delta H_{cp} - \max [Y(y, z) + \Delta H_{4cp}] \quad (8)$$

{extr p(Q/Δ)} {extr p(z/y)}

этой петли. В этом случае основные свойства классических понятий энтропии и информации могут оказаться недостаточными. Поэтому окажутся весьма полезными суперэнтропии и суперинформации, развиваемые в настоящее время авторами. Очевидно, что соотношение (2) является наиболее целесообразным и оправданным, так как анализ и синтез информационных систем остается в рамках линейной шенновской теории.

Изложение основного материала. Используя представления сигнала m(t) в виде системы независимых дискретных отсчетов [3,6], концепцию конечности энтропии, можно сформулировать принцип сохранения (конечности) и преобразуемости информации: существует абсолютно точная количественно-качественная эквивалентность поступающей и рассеиваемой информации в любом замкнутом человеко-машинном контуре обработки информации вне зависимости от его назначения.

Сформулированный принцип позволяет установить связь между точностью информационных систем и потоками информации, которые функционируют в подсистемах обработки, преобразования и передачи информации. Таким образом, методы теории информации позволяют найти условия эквивалентности между минимальными ошибками работоспособности и максимально возможным количеством обрабатываемой информации автоматизированными системами. А это позволяет составить задачи выявления новых путей повышения достоверности информации и снижения уровня ошибок.

Перепишем уравнение (1) в виде:

$$Y(\Delta, Q) + \Delta H_{cpQ} = Y(\Delta, m) + \Delta H_{1cp} + Y(x, \Delta) + \Delta H_{2cp} + Y(z, x) + \Delta H_{3cp} + Y(\Delta, y) + \Delta H_{5cp} \quad (3)$$

$$\Delta H_{cpQ} \leq \Delta H_{1cp} + \Delta H_{2cp} + \Delta H_{3cp} + \Delta H_{5cp}; \quad (4)$$

Выражения (3) можно рассматривать как информационное уравнение оценки ошибок системы с интеллектуальной обратной связью. Из (1) с учетом (3) и (4) имеем

силон-энтропию процесса Q(t). Это дает возможность применения энтальпии меры к оценке достоверности системы. По сути критерий (6) является критерием минимума информационной скорости сигнала ошибки прямого канала передачи информации. Перепишем (6) в следующем виде

$$H_\epsilon(\Delta) = Y(\Delta, Q) + \Delta H_{cpQ} \rightarrow \min \quad (7)$$

При p(Q/Δ) → extr

С учетом (6) и (7) при заданном объеме информации Y(z,m) уравнение достоверности (5) принимает вид:

Из (8) следует необходимость максимизации потока информации $Y(y,z)$ циркулирующего через интеллектуальную обратную связь. Таким образом, минимизация информационного потока сигнала ошибки прямого канала системы сводится к максимизации потока информации в канале обратной связи. Этот поток определяет ошибки подсистем прямого канала информационной структуры (рис.1). Базовое уравнение потоков информации (8) найдено из принципа сохранения информации при балансе фракталов энтропий.

Согласно работе [7] при соблюдении гипотез эргономичности, аддитивности и принципа суперпозиции максимум скорости передачи информации через подсистему обратной связи будет достигаться при гауссовских процессах $y(t)$ и $z(t)$ с про-

извольными спектрами. Очевидно, и минимум информационной скорости сигнала ошибки $\Delta(t)$ имеет место при нормальности сигналов $\Delta(t)$ и $\Delta(Q)$. Тогда количество информации $Y(y,z)$ можно записать в виде:

$$Y(y, z) = \frac{1}{2} \log \frac{\sigma_y^2}{\Delta^2} = \frac{1}{2} \log \frac{\sigma_y^2}{\Delta^2} \quad (9)$$

Где Δ^2 – среднеквадратическое отклонение (ско) ошибки преобразования в системах прямого канала информационной системы; σ_y^2 – дисперсия сигнала $y(t)$; $y(y,z)$ – среднее количество информации о сигнале $z(t)$, содержащееся в сообщениях о сигнале $y(t)$.

На рис.2 показана зависимость ско Δ^2 от объема информации $Y(y,z)$

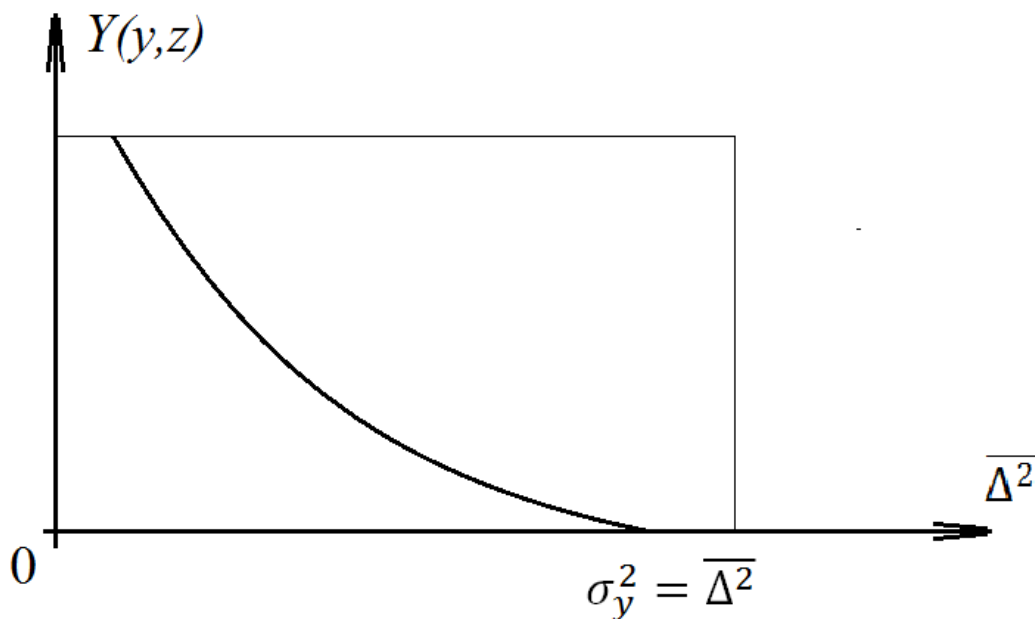


Рис 2. Зависимость циркулирующих потоков информации $Y(y,z)$ от величины ошибки Δ^2 .

Из рис. 2 видно, что при $\sigma_y^2 = \Delta^2$ имеем нулевое количество средней информации $Y(y,z)$. Действительно, если записать $Y(y,z)$ через энтропии

$$Y(y,z) = H(z) - H(z/y) \quad (10)$$

Где $Y(y,z)$ – среднее количество принятой информации; $H(z)$ – среднее количество переданной информации; $H(z/y)$ – среднее количество потерянной информации; данный вывод можно сделать из (10). При этом количество принятой ин-

$$\min[H_\epsilon(\Delta) + \Delta R_{cp\Delta}] = H_\epsilon(m) + \Delta R_{cp} - \max[H_\epsilon(y) + \Delta R_{4cp}]$$

Где ΔR_{cp} – фракталы информационных скоростей соответствующих сигналов.

Процедура вычисления ΔR_{cp} аналогична рассмотренному для ΔH_{cp} и основана на учете связи скорости передачи информации энтропией.

Выводы и предложения. Информационное количество $Y(y,z)$ по сути эквивалентно шенноновской пропускной способности канала обратной связи $C_{обр}$. Это позволяет сделать вывод, что при достижении в подсистеме обратной связи или в базах знаний интеллектуальной системы объема

формации тем больше, чем выше точность системы. Это подтверждает монотонный характер $Y(y,z)$ в зависимости от величины Δ^2 . Очевидно, максимуму информации $Y(y,z)$ соответствует глобальный минимум величины ско Δ_{mf}^2 .

Уравнение достоверности системы с интеллектуальной обратной связью можно записать на эпсилон-энтропийном языке:

информации (числа продукционных правил) в единицу времени, близкого к пропускной способности канала обеспечить минимально возможную ошибку преобразования всей информационной структуры (см., рис.1). В этом случае достигается минимально-возможная величина ошибки $\Delta(t)$ в подсистемах прямого канала. Основное информационное соотношение, которое должно соблюдаться при проектировании различных автоматизированных систем, можно записать так:

$$\max R(y, z) \approx C_{обр} \quad (11)$$

Соотношение (11) может служить теоретическим обоснованием рассмотрения энтропийных и эпсилон-энтропийных свойств баз знаний экспертных систем, связанных с понятием неопределенности [10, с. 383]. Практическим следствием выражения (11) может служить формирование динамических баз знаний, обладающих максимальной неопределенностью. Они позволяют выводить наиболее достоверные заключения в рамках решаемых проблем. Возможно применение (11) в мультиагентном моделировании систем, когда ситуационные стратегии поведения интеллектуальных агентов проявляются в их реакции на изменения состояния других агентов и среды в текущей ситуации. В наиболее простом случае рефлексивное поведение агентов определяется ситуационной стратегией «условие-действие» с продукционными правилами «если-то-иначе» [1]. Динамика рефлексивного поведения агентов зависит от последовательных условных событий и связана с изменением целого ряда факторов.

Список литературы:

1. Ивашкин Ю.А. Агентные технологии и мультиагентное моделирование систем: учебное пособие – М.: МФТИ, 2013 – 268с.
2. Краус М., Вошни Э. Измерительные информационные системы. – М.: мир, 1975 – 310с.
3. Куприянов В.В. Энтропия и информация: учебное пособие, Ч.1. – М.: МГГУ 2000 – 90с.
4. Куприянов В.В. Современные вопросы управления на основе системного подхода и теории информации. ГИАБ.-2014 -№2 – С.273-280
5. Куприянов В.В. вычислительные системы: учебное пособие. – М.: НИТУ «МИСиС», 2015 – 45с.
6. Марасанов В.В. Современные методы анализа и синтеза автоматических систем/ В.В. Марасанов, Б.А. Марчуков, Б.В. Суворов, В.В. Куприянов – Кишинев: Изд-во: «Штинца», 1976 – 126с.
7. Петров В.В., Усков А.С. основы динамической точности автоматических информационных устройств и систем – М.: Машиностроение, 1976 – 216с.
8. Шеннон К. Работы по теории информации и кибернетике – М.: ИИЛ, 1963 – 829с.
9. Kupriyanov V.V., Fomicheva O.E. Integrational technology methodologies and artificial intelligence// Proceed of 2 Inter. Conf. on transition to Advanced Market Economics, Warsaw, Poland, 1992 – pp. 134-136.
10. Kupriyanov V.V., Fedunec N.I., Fomicheva O.E. Expertize of complex object on the principles of knowledge bases// Proceed of 12 Inter. Conf. on Production Research, Lappeenranta, Finland, 1993 – pp. 383-384.

¹Goncharova M. A., ²Brinck I. Yu., ³Dmitrienko N. A.

¹Graduate student, Don state technical university,

²Dr.Sci.Tech., professor, Don state technical university,

³Associate professor, Don state technical university,

STANDARD LEGAL APPLICATION TO WORKS AT HIGH CONDITIONS AS A METHOD OF INDUSTRIAL MOUNTAINEERING

In article the existing standard legislation which can be used to works at heights, is carried out by method of industrial mountaineering. The method is considered and analyzed. The main documents containing application is advisable measures for work safety conditions as labor protection procedure for industrial users for work under high conditions. On the basis of the analysis being incomplete and indirect action of documentary system providing the standard legislation in the sphere of labor protection of the industrial climbers was found out. Necessary requirements to regulating documents allowing people to regulate activities of industrial climbers are formulated.

Keywords: the regulatory basis, industrial mountaineering, works at height, safe engineering, individual protection equipment, labor protection.

There is no federal law regulating activities of industrial climbers on the territory of the Russian Federation, as well as they do not exist at sufficient level of standard providing this direction of works at height though the status of a working profession was officially approved in 2001 by the Ministry of Labor of the Russian Federation in the Resolution No. 40 which brought in ETKS specialty by No. 277a "The industrial climber is a worker of 5, 6 and 7 categories" [1]. The analysis of the regulatory base of a certain activity is rather informative and important procedure, determining the priority areas of work formulated in regulating documents on initial stage of scientific activities

and orientation to opportunities of a further research analyses.

According to the paper [2] a special technology of accomplishment of high-rise works is known to be as industrial and other facilities in case the working place is reached by means of rising or descending a man on a rope or with the help of other climbing methods of moving as industrial mountaineering climber. The main difference among the majority of the known professions is the absence of a support means. Specifications of industrial mountaineering are that the applied climbing equipment is used not only for moving to a workplace, but for protection against falling, and for the purpose of accomplishing labor

transactions. Shop advertising orders are performed in a flexible suspension position when a working operation is done after achieving a workplace at height, when a person is hanging doing his job for considerable time with the help of safety equipment or using wooden sitting which is limited, remote sites, in case

of mobility and maneuverability [3-4]. The absence of the regulatory base, involves impossibility of providing safety requirements, labor protections and it is difficult to providing legal and social guarantees to workers, as special privileges and compensations.

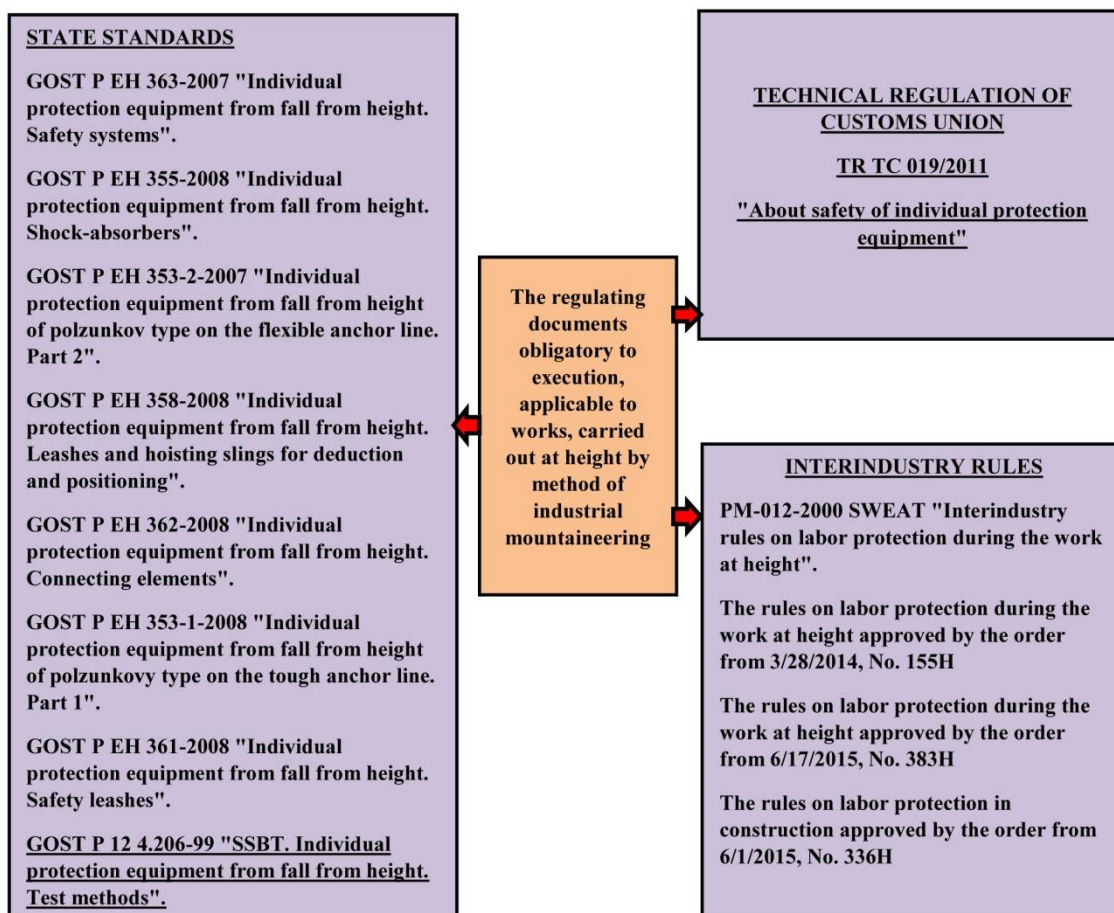


Figure 2 - The regulating documents recommended for execution applicable to works, carried out at height by method of industrial mountaineering

The documents regulating various extent of work at height can be subjected to the following gradation: state standards in individual protection equipment, in case of accomplishing high-rise works; cross-industry rules in labor protection; instructions for labor protection; The Technical regulation of the Customs union, etc., provided in the figure 1. In addition, it should be noted that regulating documents have status of obligatory and can be recommended documents for application (Figure 1, 2).

Safe engineering and labor protection are key questions in industrial mountaineering. Having studied special literature and works of scientists [5-8], we also have analyzed the conditions of industrial traumatism when accomplishing works at height it is possible to conclude that a third of accidents as a total quantity of incidents, including death, are usually occurred due to falling from high-rise works [9]. High level of injury rates during the work at height are not registered due to the lack of the regulatory basis and it concerns a problem of workers' safety in methods of industrial mountaineering. At least the main problem is the ways of creating comfortable conditions performing work-

ing climbers at height so it must be provided with using corresponding equipment and special clothes [10] which are important.

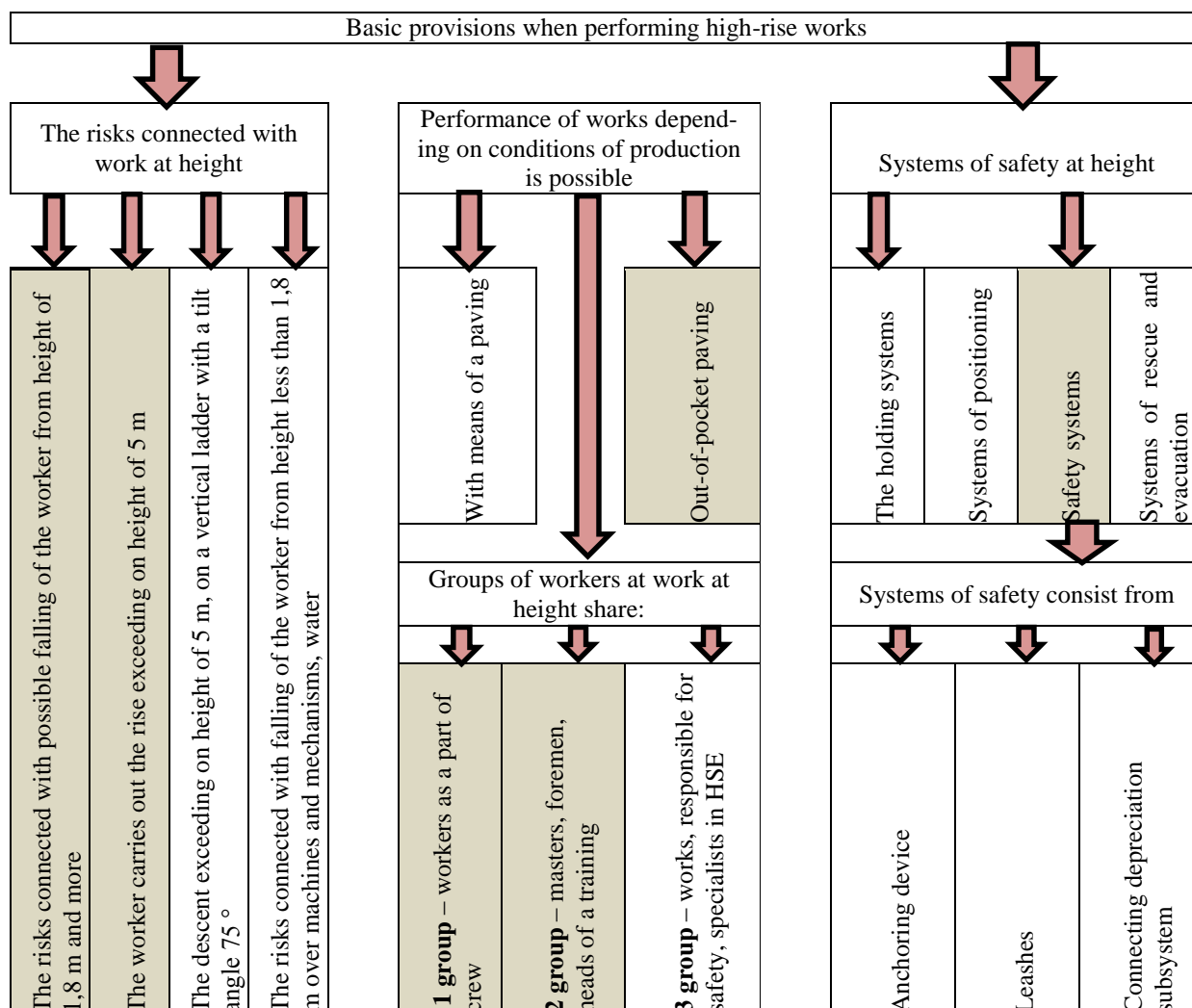
When carrying out works with the help of industrial mountaineering method we need to refer to the Cross-industry rules PM-012-2000 [11] SWEAT and Rules on labor protection as the works at height are approved by the order No. 155H of 28.03.2014 (in edition of the Order of Ministry of Labor of Russia of 17.06.2015, No. 383H) [12].

Let us consider basic provisions of accomplishing such works according to new Rules on labor protection doing the work at height (in edition of the Order of Ministry of Labor of Russia of 17.06.2015, No. 383H). Criteria of working conditions, are the most suitable for industrial mountaineering marked in the gray color in the figure 3.

Paying attention to the considered figure 3, and as it follows from the analysis [13,14] that industrial mountaineering activities are conducted in a flexible suspension position without paving a point of support using climbing methods as insurance and ropes system. It is also established that in case of being in safe-

ty equipment worker's legs can slip connected with squeezing by their hip straps of safety equipment. It negatively influences not only the conditions of per-

forming works, but also negatively affects the health state of workers [10].



The figure 3 – Basic provisions when working at height, it agrees [12]

For creating favorable and safe conditions for such- workers based on method of industrial mountaineering with safety equipment and special clothes as individual protection equipment (IPE) are supposed to determine.

On IPE in "Rules ..." there is a specific item (item 95) that points out that the employer must provide regular check of serviceability of safety systems for workers operating at height according to instructions in their operational documentation, but dynamic and static testing data of IPE about cases of falling people from height with the loadings are not carried

out. It means that the requirement to testing a static load safety belts may not be obligatory observed.

Having considered the existing state standard specifications on IPE, and also using data from the figure 3 it is possible to come to the conclusion, that the most optimum means during the work at height as method of industrial mountaineering are the means specified in Rules on labor protection during the work at height, approved by the order No. 155H of 28. 03. 2014 (in edition of the Order of Ministry of Labor of Russia of 17. 06. 2015, No. 383H) that states the safety systems, must be based on the leashes with shoulder straps highlighted in the color in table 1 act.

Table 1

Systems of safety of works at height [12]

Name of system of safety	Graphic scheme of system of safety	The explanation to the graphic scheme
1	2	3
<p>The holding system</p>		<p>1 - the holding leash (a belt safety strapless) covering a trunk of the person and consisting of separate details. 2 - the opening device (carbine) for connection of components. 3 - anchor point of fastening. 4 - the sling of adjustable length which is in the tense state for deduction of the worker. 5 - height difference more than 1,8 m.</p>
<p>The system of positioning allowing the worker to work with support with which falling is prevented</p>		<p>1 - a zone belt for support of a body which covers a body for a waist; 2 - the sling of adjustable length which is in the tense state for working positioning. 3 - a sling with the shock-absorber. 4 - safety leash. The worker when using system of positioning has to be always attached to safety system.</p>
<p>The safety system consisting of the safety leash and a subsystem attached for an insurance</p>		<p>1 - a structural anchor on each end of the anchor line; 2 - the anchor line from a flexible rope or a cable between structural anchors to which it is possible to fix individual protection equipment; 3 - sling; 4 - shock-absorber; 5 - safety leash (belt safety straps)</p>
<p>The system of rescue and evacuation using means of protection of the involving type with the built-in winch</p>		<p>1 - anchor rigid line, 2 - means of protection of the involving type with the built-in winch; 3 - the saving leash including straps, a fitting, buckles or other elements; 4 - sling; 5 - shock-absorber; 6 - safety leash.</p>

The considered rules on labor protection must have advisory character, but at the same time are obligatory to executing. At the entities, internal instructions on HSE can be developed and be applied. It is widespread everywhere, but a problem is that an essence of these rules sometimes are rather strongly to be separated from each other as there are no high standards and rules to make them uniform as act serv-

ing as a reference point for developing regulating documents.

Conclusion. As it follows from the carried- analysis the regulation on safety conditions and labor protection of industrial climbers are insufficiently regulated by standard legislative documents. The choice of necessary regulating documents, for ensuring working

process, is complicated ones due to the most documents are approximate in the fact and in content.

It is possible to conclude that industrial climber is not safe protected job ensured by legislative level as a certain subject. Therefore, for further developing safety conditions for hazardous occupation as industrial mountaineering, it is necessary to ensure safety at national level through adopting the documents regulating:

- labor protection and safety of works in case of doing them as method of industrial mountaineering in the same conditions without support;
- level of staff training having obligatory licensing of training centers for this type of activities;
- Creating comfortable conditions which are provided with usage of the corresponding equipment and special clothes;
- the separate class of special protective clothes, individual protection materials appropriate for industrial mountaineering workers;
- time of carrying out various works at height and complexity under various weather conditions without damage for health, preventing occupational diseases of industrial climbers;
- providing special privileges, compensations, medical insurance taking into account weight and degree of worker's damage .

THE USED SOURCES:

1. The resolution of Ministry of Labor of the Russian Federation of May 17, 2001 No. 40 "About entering of addition into the Single tariff job evaluation catalog of works and professions of workers, release 1".
2. Provisional rules of safety in industrial mountaineering. Are approved at a meeting of the Interdepartmental commission on certification abnormally – rescue forming, rescuers and educational institutions on their preparation. The protocol No. 2 of June 09, 2001. 179 Rescue center of Emercom of Russia.
3. Sopelnikova, N. G. Study and development of initial information when designing means of individual protection / N. G. Sopelnikova, E. E. Rudenko, N. L. Ushakov//Young scientists – to development of textile and light industry: interuniversity sb.nauch.trud. Ch.2. SEARCH - 2004. - Ivanovo: IGTA, 2004.
4. Beytuganov, M. G. Study and development of remedies of the building constructions working from fall from height in case of installation: synopsis. yewcandidate. technical sciences / M. G. Beytuganov. - M, 1982.

5. Fil, E.S. Regulatory base of industrial mountaineering / Construction-2014. Problems and prospects of development of modern engineering-ecological systems / E.S. Fil//Materials of the international scientific and practical conference. - Rostov-on-Don, 2014, - S. – 56-58.

6. Sopelnikova, N. G. Labor safety in industrial mountaineering / N. G. Sopelnikova, E. E. Rudenko, Yu. E. Chertov//Labor safety in the industry//N. G. Sopelnikova, E. E. Rudenko, Yu. E. Chertov. – Labor safety in the industry. - 2008. No. 2. – Page 25-27.

7. Mikhaylova, M. S. Prospects and problems of development of industrial mountaineering in Russia / M. S. Mikhaylova, M. N. Pereverzev//– the Bulletin of the international academy of industrial mountaineering in Russia. – 2008. T 11. - No. 2. – Page 27-31.

8. Stupakov, A. A. Organization, the equipment and safety of high-rise works in a construction and operation of high rise buildings and constructions / A. A. Stupakov//Mechanization of a construction. - 2013. No. 12 (834). Page 45-48.

9. Sopelnikova, N. G. K to a problem of safe engineering of steeplejack and high-rise works / N. G. Sopelnikova, E. E. Rudenko, Yu. V. Kobzar//Clothing industry. - 2005. No. 3. Page 31-32.

10. Sopelnikova, N. G. Study and development of a protective suit for performance of works by methods of industrial mountaineering based on biomechanical characteristics of the person: yew.... Cand.Tech.Sci.: 05.19.04. Shakhty: RGB, 2007.

11. MPOT RM 012-2000. Cross-industry rules on labor protection during the works at height. The Resolution of October 04, 2000 No. 68 is approved by the Ministry of Labour and social development of the Russian Federation.

12. The rules on labor protection during the work at height approved by the order No. 155H from 28.3.2014 of g (in edition of the Order of Ministry of Labor of Russia of 17.06.2015 No. 383H).

13. Sopelnikova, N. G. K to a question of use of safety systems when carrying out a wrecking / N. G. Sopelnikova//the Construction in coastal areas: material of the 2nd scientific and practical conference; under the prof. K. N. Makarov / M-in formations of the Russian Federation, - Sochi: RIO SGUTIKD, 2003. - Page 99-101.

14. Martynov, A. I. Promalp (industrial mountaineering) / A. I. Martynov. – M.: TVT Division, 2004 – 272 pages.

*Золотарева А.А.**студентка Механико-технологического факультета,
кафедры безопасности жизнедеятельности,
Южно-Уральский государственный университет.**Zolotareva A.A.**Student of the Mechanic - technological faculty,
faculty a safety of activity,
The South-Ural state university.*

OPTIMUM METHODS OF SEWAGE TREATMENT OF INDUSTRIAL PRODUCTION.

ОПТИМАЛЬНЫЕ МЕТОДЫ ОЧИСТКИ СТОЧНЫХ ВОД ПРОМЫШЛЕННОГО ПРОИЗВОДСТВА.

Summary: The analysis of a problem of environmental pollution is carried out by sewage. The basic polluting elements of sewage are revealed. Optimum methods of sewage treatment of industrial nature are also researched. By results of a research pluses and minuses of the provided cleaning methods are removed. Leading to a result of a research of the most optimum method of sewage treatment of industrial production.

Key words: neutralization of sewage, cleaning, electroflotation, neutralization, heavy metals, tsianits.

Аннотация: Проведен анализ проблемы загрязнения окружающей среды сточными водами. Выявлены основные загрязняющие элементы сточных вод. Так же исследованы оптимальные методы очистки сточных вод промышленного характера. По результатам исследования выведены плюсы и минусы представленных методов очистки. Подведение к итогу исследования наиболее оптимального метода очистки сточных вод промышленного производства.

Ключевые слова: Обезвреживание сточных вод, очистка, электрофлотация, нейтрализация тяжелые металлы ци аниты,

Постановка проблемы: Стремительный рост промышленных производств влечет за собой ряд экологических проблем, среди которых выброс сточных вод в окружающую среду - является наиболее актуальной. В данной статье будут представлены современные методы очистки сточных вод и выявлены наиболее оптимальные из всех.

Цель статьи: Определить проблемы и последствия выбросов сточных вод в окружающую среду. Исследовать современные методы очистки сточных вод промышленного характера. Сделать вывод о последующем исследовании и предложить наиболее оптимальный метод очистки.

Проблема обезвреживания производственно-промышленных сточных вод является одной из наиболее актуальных, в значительной степени определяющих экологическую обстановку в водных бассейнах России.

Соединения металлов, выносимые сточными водами производства, весьма вредно влияют на экосистему водоем – почва – растение – животный мир – человек.

Концентрация тяжелых металлов во многих водных бассейнах нашей страны достигла таких значений, когда они начинают отрицательно влиять на флору и фауну водоемов.

Общетоксичный, эмбриотропный и мутагенный эффект тяжелых металлов хорошо изучен. Эти металлы, попадая вместе с водой к продуктам питания в живые организмы, способны в них ку-

мулироваться, вызывая у людей патогенез болезней сердца, мозга, печени, раковые опухоли.

Основная цель предлагаемых методов – снижение содержания тяжелых металлов до значений ПДК, позволяющих осуществлять слив очищенной воды в канализацию или возврат очищенной воды в производство.

Суть очистки сточных вод промышленного производства от тяжелых металлов заключается в переводе растворенных ионов металлов в нерастворенные химические соединения с последующим отделением и обезвоживанием твердой фазы.

В Европе метод химического осаждения применяется для заключительной очистки образующихся сточных вод, это относительно небольшой объем от общего числа очищаемой воды, т.к. основная часть воды очищается непосредственно на производстве.

В России же, как правило, все имеющиеся виды растворов поступают в усреднитель, нейтрализуются и сбрасываются в канализацию.

В целом процесс очистки сточных вод промышленного производства состоит из следующих ступеней:

– нейтрализация – выравнивание определенного значения уровня рН с помощью NaOH, Ca(OH)₂ и т.д. для химического осаждения металлов;

– флокуляция – добавление органических флокулянтов для образования макрофлокул;

– осаждение – для отделения твердой фазы с последующим обезвоживанием шлама;

– заключительная доочистка – фильтрация, сорбция или ионный обмен.

Выбор оптимального метода очистки сточной воды – достаточно сложная задача, что обусловлено многообразием находящихся в воде загрязняющих веществ и высокими требованиями, предъявленными к очищенной сточной воде. При выборе метода очистки учитывают не только их состав, но и требования к очищенной воде. Применяемые методы очистки должны обеспечивать максимальное использование очищенных сточных вод в основных технологических процессах и минимальный их сброс в окружающую среду.

В настоящее время на очистных сооружениях промышленных предприятий активно внедряются электрофлотационные модули.

Электрофлотация – метод очистки сточных и промывных вод, технологических растворов производства от загрязнений в виде взвешенных веществ, фосфатов и гидроксидов металлов, суспензий, смолистых веществ, эмульгированных веществ, нефтепродуктов, индустриальных масел, жиров и поверхностно-активных веществ.

Для интенсификации процесса электрофлотации и повышения эффективности очистки, обычно, существует предшествующая стадия нейтрализации кислых или щелочных компонентов, перевод ионов металлов в труднорастворимые соединения, т.е. образование твердой фазы, флокуляция и коагуляция.

Электрофлотатор – технологический комплекс для очистки сточных вод от тяжелых металлов, нефтепродуктов и поверхностно-активных веществ методом электрофлотации с дальнейшим сбросом очищенной воды в дренаж, либо подачей на блок фильтров (сорбционные и ионообменные фильтры) при создании замкнутого цикла оборотного водоснабжения на предприятии. В технопарке Российского химико-технологического университета им. Д.И. Менделеева производит электрофлотаторы МУОВ (модульная установка очистки воды) с нерастворимыми электродами, на основе которых формируются локальные очистные сооружения для очистки сточных вод от тяжелых металлов, жиров, масел, дисперсных органических веществ. Работа электрофлотатора основана на процессах образования дисперсной фазы нерастворимых гидроксидов тяжелых металлов и их электрофлотации. Принцип действия электрофлотатора базируется на электрохимических процессах выделения электролитических газов – водорода и кислорода в процессе электролиза воды и флотационного эффекта всплытия загрязнений на поверхность сточной воды. Электрофлотационный модуль состоит из электрофлотатора с блоком нерастворимых электродов, пеносборного устройства, источника питания постоянного тока, дополнительных накопительных емкостей для химических реагентов, сточной воды и очищенной воды, насосов Calpeda или Grundfos, дозирующих насосов Etatron.

Электрофлотатор может работать, как в непрерывном, так и в периодическом режиме, обес-

печивая извлечение гидроксидов тяжелых металлов Cu^{2+} , Ni^{2+} , Zn^{2+} , Cd^{2+} , Cr^{3+} , Al^{3+} , Pb^{2+} , Fe^{2+} , Fe^{3+} , Ca^{2+} , Mg^{2+} и пр. при любом соотношении данных ионов. Также электрофлотационный модуль позволяет очищать сточные воды от синтетически поверхностно-активных веществ (СПАВ), высокомолекулярных соединений (ВМС), масел и взвешенных веществ. Применение данного электрофлотатора возможно для очистки, как локальных сточных вод производственных предприятий (например, гальванических производств), так и сточных вод смешанного состава (общий сток машиностроительного предприятия).

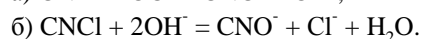
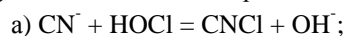
Использование электрохимических методов очистки стоков промышленных производств обладают рядом преимуществ: простая технологическая схема, удобство автоматизации процессов, сокращение производственных площадей под размещение очистных сооружений, возможность очистки сточных вод без предварительного разбавления.

Химические методы очистки сточных вод промышленных отделений основаны на применении химических реакций, в результате которых загрязнения, содержащиеся в сточных водах, превращаются в соединения, безопасные для потребителя, или легко выделяются в виде осадков.

Среди известных методов химической нейтрализации сточных вод, содержащих цианистые соединения, техническое применение нашли лишь немногие.

Самый старый метод основан на выделении ионов CN^- в виде труднорастворимой комплексной соли, образующейся в основной среде в присутствии ионов Fe^{2+} . Качественное удаление ионов из сточных вод с помощью этого метода возможно лишь в случае очень точной выдержки всех установленных условий реакции и в особенности pH, реакционной среды.

Применяемый метод удаления цианистых соединений из сточных вод базируется на их окислении хлором (либо гипохлоритом) в основной среде. Наиболее часто здесь применяют гипохлорит натрия, хлорную известь и газообразный хлор. Соединения эти в основной среде гидролизуются с получением ионов ClO^- , которые с цианидами реагируют в соответствии с реакцией:

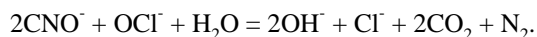


Реакция окисления цианидов до цианатов протекает в 2 стадии, сначала образуется хлорциан, который затем гидролизует до хлорцианатов.

Т.к. хлорциан является сильно отравляющим газом, то в реакционной среде необходимо иметь такие условия, чтобы скорость реакции (б) была бы больше скорости реакции (а). Такие условия наблюдаются в том случае, когда концентрация цианидов в сточных водах меньше 1 г/л, t сточных вод <50 градусов и $\text{pH} > 8,5$.

Установлено, что расход гипохлорида при окислении цианидов до цианатов также зависит от pH реакционной среды. При pH равном 8,5, его

расходуется на 35–80% больше, чем это следует из расчетов, а при pH=11 – на 10% больше. Это связано с расходом гипохлорита на дальнейшее окисление части цианидов до двуокиси углерода и азота:



На кинетику этой реакции заметное влияние оказывает концентрация окислителя (гипохлорит) и pH реакционной среды. При pH>10 скорость ее так мала, что после 24 ч только незначительная часть цианатов подвергается дальнейшему окислению. В этих условиях значительное ускорение реакции достигается только при многократном повышении содержания гипохлорита, что на практике невозможно, т.к. высокая концентрация активного хлора в сточных водах недопустима и требует мер по его удалению.

При снижении pH до 7,5–8,5 при небольшом избытке гипохлорита (10%) реакция окисления цианидов заканчивается в течение 10–15 минут.

Теоретический расход окислителя, выраженный массой активного хлора, идущего на окисление 1 г ионов CN⁻, образуемых при диссоциации простых цианидов до цианатов, достигает 2,84 г, а при окислении до CO₂ и N₂– 6,2 г. Т.к. в цианистых сточных водах содержатся также комплексные цианиды различных металлов, то для окисления 1 г CN⁻ применяют следующее количество хлора: до цианатов– 3,3 г Cl⁻; до CO₂ и N₂– 8,5 г Cl⁻.

Несмотря на то, что цианаты в 1000 раз менее токсичны по сравнению с цианидами, все же они требуют дальнейшей нейтрализации, которая может протекать вышеприведенным способом до CO₂ и N₂, либо путем их гидролиза до солей аммония по реакции:



При pH<3 реакция гидролиза протекает за 2 минуты.

На практике нейтрализацию цианистых сточных вод проводят периодическим или непрерывным методом. Однако существует тенденция к установке автоматических проточных устройств. Независимо от способа накопления сточных вод в устройствах повсеместно применяемый способ их очистки основан на окислении цианидов до цианатов при pH=10–11 и дальнейшем их окислении до CO₂ и N₂ при pH = 7,5–8,5, либо гидролизе до солей аммония при pH<3.

Процесс очистки цианистых сточных вод не заканчивается их нейтрализацией содержащихся в них цианистых соединений, т.к. в них еще остаются для удаления соединения тяжелых металлов (цинка, меди, кадмия и др.). Когда сточные воды окисляют методом полного окисления цианидов, то в следующей стадии процесса (окисление цианатов до CO₂ и N₂) создаются благоприятные условия для полного выделения гидроокиси металлов в виде взвеси. При проведении же процесса гидролиза цианатов до солей аммония в кислой

среде необходима добавочная нейтрализация кислот, содержащихся в сточных водах для создания условий, благоприятствующих образованию и выделению взвеси гидроокиси металлов.

Наиболее часто применяют обработку цианистых сточных вод методом гидролиза, чем их окисление до CO₂ и N₂. Такой метод более простой и дешевле в эксплуатации.

Конец реакции окисления цианидов до цианатов можно установить определением содержания цианидов аналитическим способом. Практически было установлено, что выдержка в течение 15 мин избытка активного хлора (5–15 мг/л) в сточных водах при pH равном 10,5–11 определяет окончание реакции окисления цианидов [10].

Вышеописанный метод (реагентный) в настоящее время получил наибольшее распространение в отечественной практике обезвреживания сточных вод. Основное его достоинство – крайне низкая чувствительность к исходному содержанию загрязнений, а основной недостаток – высокое остаточное солесодержание очищенной воды. Последнее вызывает необходимость в доочистке.

Среди методов очистки сточных вод, имеющих промышленное значение, кроме уже упомянутых химических методов, внимания заслуживают ионные и электрохимические методы. Каждый из этих методов имеет свои недостатки и преимущества, тем не менее, они являются несомненно более современными по сравнению с классическим химическим методом. Основное преимущество – нейтрализация концентрированных сточных вод, получение ценных электролитов и чистой воды, пригодной для повторного использования. С помощью таких методов возможно создание замкнутой системы циркуляции технологической воды и почти полное устранение необходимого слива сточных вод в канализационную систему.

Список литературы:

1. Гогина, Е.С. Ресурсосберегающие технологии промышленного водоснабжения и водоотведения: Справочное пособие / Е. С.Гогина, А. Д.Гуринович, Е. А. Урецкий. –М.: 2012. – 312 с.
2. Павлов, Д.В. Очистка сточных вод различных производств с применением наилучших доступных технологий / Д.В. Павлов, В. А. Колесников // Чистая вода: проблемы и решения. –2010. – № 3. – С.74–78.
3. Капстройпроект–<http://kspr.ru/design-objects/industrial/metalworking/electroplating/index.php>
4. Бейгельдруд, Г.М. Комплексная электрохимическая очистка сточных вод. Автомобильная промышленность / Г.М.Бейгельдруд. – Тула: Тульский край, 1999. – 203 с.
5. Электрофлотационная технология очистки сточных вод промышленных предприятий /В.А. Колесников, В.И. Ильин, Ю.И. Капустин и др.; под ред. В.А. Колесникова. – М.: Химия, 2007. –304 с.

Иванов Алексей Александрович
студент магистратуры
направления «Приборостроение»
Саратовского государственного технического
университета имени Гагарина Ю.А.
Ivanov A. S.
student of magistracy of the
Direction Instrument Engineering
Yuri Gagarin State Technical University of Saratov

Алешкин Валерий Викторович
доктор технических наук,
профессор каф. «Приборостроение»
Саратовского государственного технического
университета имени Гагарина Ю.А.
Aleshkin V. V.
Dr. Sc., Professor Department of Instrument Engineering
Yuri Gagarin State Technical University of Saratov

Шорин Виталий Сергеевич
ассистент каф. «Приборостроение»
Саратовского государственного технического
университета имени Гагарина Ю.А.
Shorin V. S.
assistant Department of Instrument Engineering
Yuri Gagarin State Technical University of Saratov
A.A. Ivanov, V. V. Aleshkin, V. S. Shorin

MICROMECHANICAL INERTIAL MEASUREMENT UNIT APPLICATION IN CONTROL SYSTEM OF THE MANIPULATOR

ПРИМЕНЕНИЕ МИКРОМЕХАНИЧЕСКОГО ИНЕРЦИАЛЬНОГО ИЗМЕРИТЕЛЬНОГО МОДУЛЯ В СИСТЕМЕ УПРАВЛЕНИЯ МАНИПУЛЯТОРОМ

Аннотация: В данной работе описана система управления подвижным объектом – манипулятором с помощью микромеханического инерциального измерительного модуля ADIS 16405 через интерфейс SPI при помощи аппаратной вычислительной платформы Arduino [1]. В ходе выполнения работы были разработаны программная и техническая часть, создан макет и проведены испытания. В основе алгоритмов управления лежат корректируемые уравнения Эйлера [2].

Ключевые слова: манипулятор, система управления, инерциальный измерительный модуль, макет, экспериментальные испытания

Summary: This paper describes the control system of a movable object manipulator using MEMS inertial measurement module ADIS 16405 via SPI interface with the hardware computing platform Arduino [1]. During the execution of work was developed software and the technical part, the layout and tested. At the core of the control algorithms are adjusted Euler equation [2].

Key words: manipulator, control system, inertial measurement module, layout, experimental testing

Постановка проблемы

Определение ориентации по информации инерциальных измерительных модулей является важной задачей для целей навигации и управления подвижными объектами. Для определения углов ориентации на борту объекта решаются кинематические уравнения. Известная особенность кинематических уравнений – неасимптотическая устойчивость – приводит к незатухающим колебаниям решений, что усложняет и снижает точность решения задач навигации и управления.

Анализ последних исследований и публикаций

Одним из способов повышения точности является коррекция решений по информации о скорости и координатах объекта. Однако, такой подход не изменяет характера решений задачи ориентации. Поэтому в работе применена коррекция кинематических уравнений по сигналам акселерометров и магнитометров, входящих в состав инерциальных измерительных модулей, позволяющая добиться их асимптотической устойчивости.

Выделение нерешенных частей общей проблемы

Указанный подход использовался для построения алгоритмов работы бесплатформенных инерциальных навигационных систем. В настоящей работе он применяется для построения и реализации системы управления манипулятором на основе микромеханического инерциального измерительного модуля, аппаратной вычислительной платформы и пакета Simulink.

Цель статьи

Целью работы является создание и исследование системы управления манипулятором на основе микромеханического инерциального измерительного модуля, аппаратной вычислительной платформы и пакета Simulink.

Изложение основного материала

В качестве управляемого объекта был выбран манипулятор, состоящий из трех звеньев и имеющий три степени свободы. В его основе лежат аппаратная вычислительная платформа Arduino UNO и три сервопривода. Кинематическая схема представлена на рис.1. Каждое звено управляется отдельным сервоприводом. Сервопривод q_1 отвечает за поворот манипулятора по курсу, q_2 , – за поворот среднего звена по тангажу, q_3 – за поворот схвата

по тангажу. Сервопривод q_3 управляется сигналом гироскопа, измеряющего угловую скорость вокруг оси X_2 .

Для создания системы управления подвижным объектом был использован микромеханический инерциальный измерительный модуль (ИИМ) ADIS 16405 со стандартной платой съема данных и стандартным программным обеспечением, которое позволяет выполнять запись данных в текстовый файл, последующее преобразование их в таблицу excel и вывод графиков сигналов ИИМ в реальном времени.

ИИМ ADIS 16405 фирмы Analog Device содержит датчик температуры и трехосевые гироскоп, акселерометр и магнитометр.

Так как стандартная программа занимает много времени на преобразование данных в нужную форму и не позволяет построить систему управления подвижным объектом в реальном времени, была разработана собственная плата съема информации, а полученные данные обрабатывались в программе MatLab. Для удобства проведения экспериментов, было решено передавать данные на компьютер по беспроводному интерфейсу bluetooth.

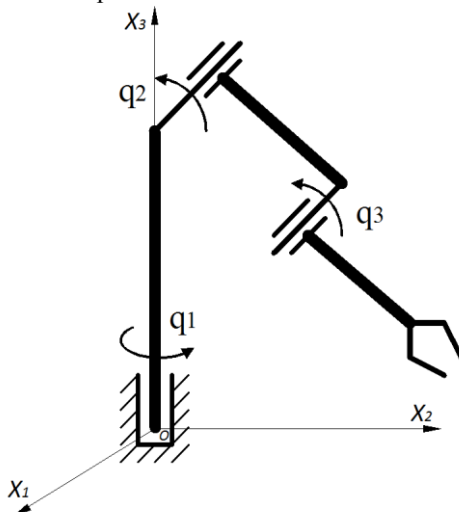


Рис. 1. – Кинематическая схема манипулятора

ИИМ ADIS 16405 использует для передачи данных интерфейс SPI. Это синхронный последовательный четырехпроводный интерфейс, который состоит из:

1. MOSI — выход ведущего, вход ведомого (Master Out Slave In). Служит для передачи данных от ведущего устройства ведомому.
2. MISO — вход ведущего, выход ведомого (Master In Slave Out). Служит для передачи данных от ведомого устройства ведущему.
3. SCLK — последовательный тактовый сигнал (Serial Clock). Служит для передачи тактового сигнала для ведомых устройств.
4. CS или SS — выбор микросхемы, выбор ведомого (Chip Select, Slave Select).

Работает он следующим образом. ИИМ подключается к микроконтроллеру через интерфейс SPI. Сначала задается частота синхронизации, в

нашем случае она должна находиться в диапазоне 1-2МГц. Далее, микроконтроллер должен выбрать ИИМ в качестве ведомого устройства, для чего на пин SS нужно подать логический 0. После этого интерфейс SPI работает по принципу «запрос» - «ответ» из соответствующего регистра ИИМ.

Существует четыре режима работы SPI. Узнать, в каком режиме работает подключаемое устройство можно в спецификации на устройство.

Для создания печатной платы приема данных с ИИМ и последующей их передачей на компьютер была выбрана аппаратная вычислительная платформа Arduino [3], имеющая важные для данной задачи преимущества:

1. Arduino имеет встроенный программатор;
2. Arduino общается с компьютером через интерфейс USB;
3. Язык программирования – СИ;

4. Наличие в компиляторе готовых библиотек для подключения устройств через интерфейс SPI;
5. Имеется встроенный стабилизатор напряжения 5В;
6. Существует огромное количество подключаемых различных модулей, в том числе и модулей bluetooth;
7. Открытый доступ к схемотехнике печатной платы;
8. Невысокая стоимость.

В данной работе для подключения ИИМ была выбрана аппаратная вычислительная платформа Arduino Duemilanove.

Для реализации беспроводной передачи данных между установкой и компьютером, была создана пара «приемник-передатчик» на двух моду-

лях Bluetooth HC-05. Приемник реализован на основе USB-UART преобразователе FT232RL. Такое решение позволяет использовать соединение Bluetooth в пакете Simulink и устраняет проблему подключения к виртуальному COM-порту через стандартное соединение Bluetooth в MatLab. Также, данные устройства позволяют подключить установку ИИМ к манипулятору напрямую, без использования компьютера.

Схема поворотов ИИМ в пространстве приведена на рис. 2. Обозначения: N, E, H – опорная система координат; X_1, X_2, X_3 – система координат, связанная с объектом; T – оси чувствительности магнитометров; W – оси чувствительности акселерометров; ω – оси чувствительности гироскопов; ψ, θ, γ – углы Эйлера-Крылова.

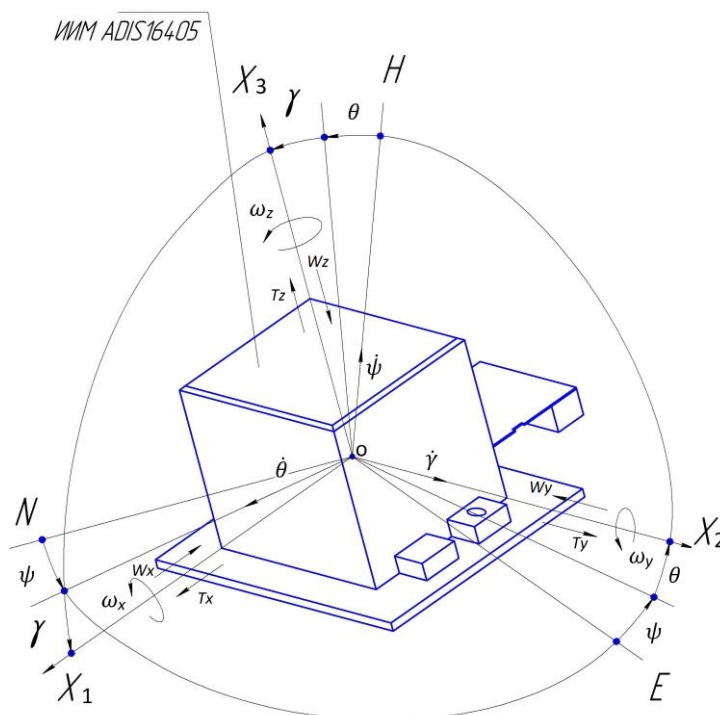


Рис. 2. - Углы поворотов ИИМ

Переносные угловые скорости трехгранника опорной системы координат N, E, H в проекциях на его оси определяются по формулам:

$$\bar{\omega}_{x1} = \frac{V_{x3}}{R}; \bar{\omega}_{x2} = 0; \bar{\omega}_{x3} = -\frac{V_{x1}}{R}. \quad (1)$$

Здесь V_{x1}, V_{x3} - компоненты абсолютной скорости точки O подвижного объекта по осям OX_1 и OX_3 соответственно. Определим абсолютные угловые скорости ИИМ в проекциях на оси трехгранника X :

$$\begin{aligned} \dot{\psi} &= \frac{1}{\cos \theta} \cdot ((\omega_{x2} - \bar{\omega}_{x2}) \cdot \cos \gamma - (\omega_{x3} - \bar{\omega}_{x3}) \cdot \sin \gamma); \\ \dot{\theta} &= (\omega_{x2} - \bar{\omega}_{x2}) \cdot \sin \gamma - (\omega_{x3} - \bar{\omega}_{x3}) \cdot \cos \gamma; \\ \dot{\gamma} &= (\omega_{x1} - \bar{\omega}_{x1}) - ((\omega_{x1} - \bar{\omega}_{x1}) \cdot \cos \gamma) - (\omega_{x2} - \bar{\omega}_{x2}) \cdot \tan \theta. \end{aligned} \quad (3)$$

$$\begin{aligned} \omega_{x1} &= \bar{\omega}_{x1} + \dot{\gamma} + \dot{\psi} \cdot \sin \theta; \\ \omega_{x2} &= \bar{\omega}_{x2} + \dot{\psi} \cdot \cos \theta \cdot \cos \gamma + \dot{\theta} \cdot \sin \gamma; \\ \omega_{x3} &= \bar{\omega}_{x3} - \dot{\psi} \cdot \cos \theta \cdot \sin \gamma + \dot{\theta} \cdot \cos \gamma; \end{aligned} \quad (2)$$

Разрешив (2) относительно производных $\dot{\psi}, \dot{\theta}, \dot{\gamma}$, получим следующие кинематические уравнения в углах Эйлера-Крылова:

Известно, что решения системы уравнений (3) устойчивы неасимптотически. Поэтому для преобразования сигналов гироскопов, акселерометров и магнитометра в углы поворота были использованы корректируемые уравнения Эйлера.

$$\hat{\psi}_M = \arctan(T_{x2} \cdot \sin \gamma + T_{x3} \cdot \cos \gamma) / (T_{x2} \cdot \cos \theta - (T_{x2} \cdot \cos \gamma - T_{x3} \cdot \sin \gamma) \cdot \sin \theta);$$

$$\hat{\theta}_a = \arctan(W_{x1} / \sqrt{W_2^2 + W_3^2});$$

$$\hat{\gamma}_a = \arctan(\sin(\arctan(\frac{-W_{x3}}{W_{x2}}))) / \cos(\arctan(\frac{-W_{x3}}{W_{x2}})),$$
(4)

где: $\hat{\psi}_M$ - угол курса по сигналам магнитометра T ; $\hat{\theta}_a$ и $\hat{\gamma}_a$ - углы тангажа и крена по сигналам акселерометра W .

Уравнения определения углов поворотов по сигналам магнитометров и акселерометров представлены в виде:

$$\dot{\psi} = \frac{1}{\cos \theta} \cdot ((\omega_{x2} - \bar{\omega}_{x2}) \cdot \cos \gamma - (\omega_{x3} - \bar{\omega}_{x3}) \cdot \sin \gamma) - k_{\psi} (\hat{\psi}_a - \hat{\psi}_i);$$

$$\dot{\theta} = (\omega_{x2} - \bar{\omega}_{x2}) \cdot \sin \gamma - (\omega_{x3} - \bar{\omega}_{x3}) \cdot \cos \gamma - k_{\theta} (\hat{\theta}_a - \hat{\theta}_i);$$

$$\dot{\gamma} = (\omega_{x1} - \bar{\omega}_{x1}) - ((\omega_{x1} - \bar{\omega}_{x1}) \cdot \cos \gamma) - (\omega_{x2} - \bar{\omega}_{x2}) \cdot \tan \theta - k_{\gamma} (\hat{\gamma}_a - \hat{\gamma}_i).$$
(5)

В соответствии с методикой, изложенной в [2], введем в кинематические уравнения (3) коррекцию по сигналам акселерометров и магнитометров.

$k_{\psi}, k_{\theta}, k_{\gamma}$ - коэффициенты коррекции, имеющие размерность s^{-1} . Численные значения коэффициентов задавались с учетом условий асимптотической устойчивости решений уравнений (5).

углы поворота в градусы и установить возможный допустимый интервал в пределах от 0 до 180 из-за особенностей кинематики сервоприводов.

Чтобы использовать эти уравнения для управления манипулятором, необходимо преобразовать

Модель программы преобразования сигналов ИИМ с применением коррекции и без нее в пакете Simulink представлена на рис. 3.

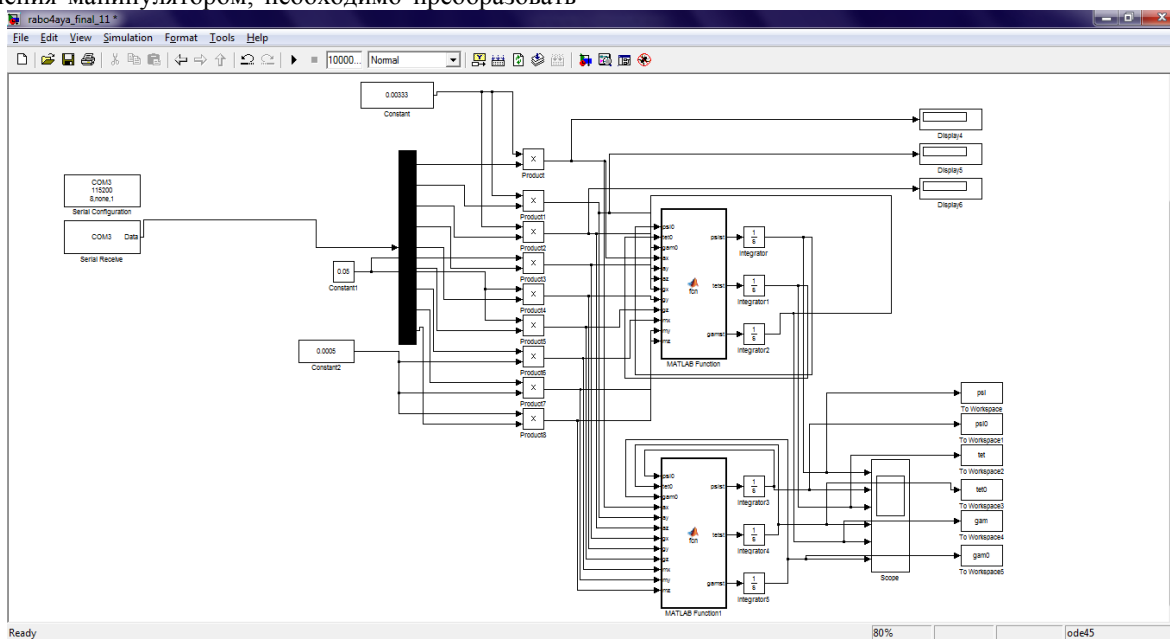


Рис. 3. - Программа обработки сигналов ИИМ

Программа принимает данные с ИИМ ADIS16405 через последовательный интерфейс. Демультимплексор разбивает их на 9 значений по 3 значения для каждой из осей чувствительности акселерометра, гироскопа и магнитометра. Далее производится задание размерностей умножением на масштабные коэффициенты, которые указаны в спецификации ИИМ. После этого, данные поступают в два блока Matlab-функций, где записаны кинематические уравнения Эйлера с коррекцией и без нее.

Для оценки дрейфа вычисленного трехгранника ИИМ был установлен на неподвижном основании в плоскости горизонта. Данные записывались в течение 1 часа с частотой 22 Гц. На рис. 4. представлены графики изменения абсолютных погрешностей определения углов поворотов связанного с ИИМ трехгранника, вычисленных с помощью уравнений (3) ($\Delta\psi_0, \Delta\theta_0, \Delta\gamma_0$) и (5) ($\Delta\psi, \Delta\theta, \Delta\gamma$). Видим, что графики погрешностей ($\Delta\psi_0, \Delta\theta_0, \Delta\gamma_0$) имеют периодический характер с периодом 52,5 минуты для углов курса и тангажа. Амплитуда

находится в пределах 0,75 Рад. На графиках погрешностей ($\Delta\psi, \Delta\theta, \Delta\gamma$) вначале эксперимента наблюдаются переходные процессы, которые объясняются коррекцией по сигналам магнитометров. Далее, в течение часа, углы поворота с коррекцией были неизменны, что позволяет сделать вывод об асимптотической устойчивости решений системы уравнений (5). Что касается обработки сигналов

ИИМ без коррекции, то наблюдается рост ошибок с течением времени.

Использованные уравнения позволяют частично компенсировать погрешности микромеханического ИИМ путем коррекции углов поворота по информации акселерометров и магнитометров, а также позволяют произвести начальную выставку углов ориентации.

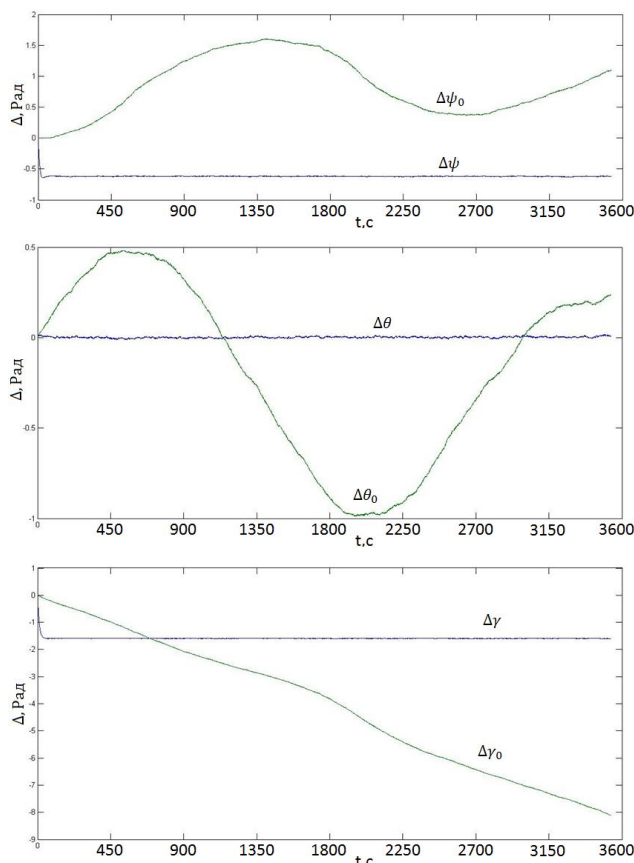


Рис. 4. – Погрешности ориентации с коррекцией и без нее

Для подключения манипулятора необходимо добавить блок передачи данных на последовательный порт и блок, отвечающий за преобразование углов поворотов ИИМ в углы поворотов серво-

приводов. Программа управления сервоприводами манипулятора изображена на рис. 5. Блок преобразования углов поворотов ИИМ в углы поворотов сервоприводов представлен на рис. 6.

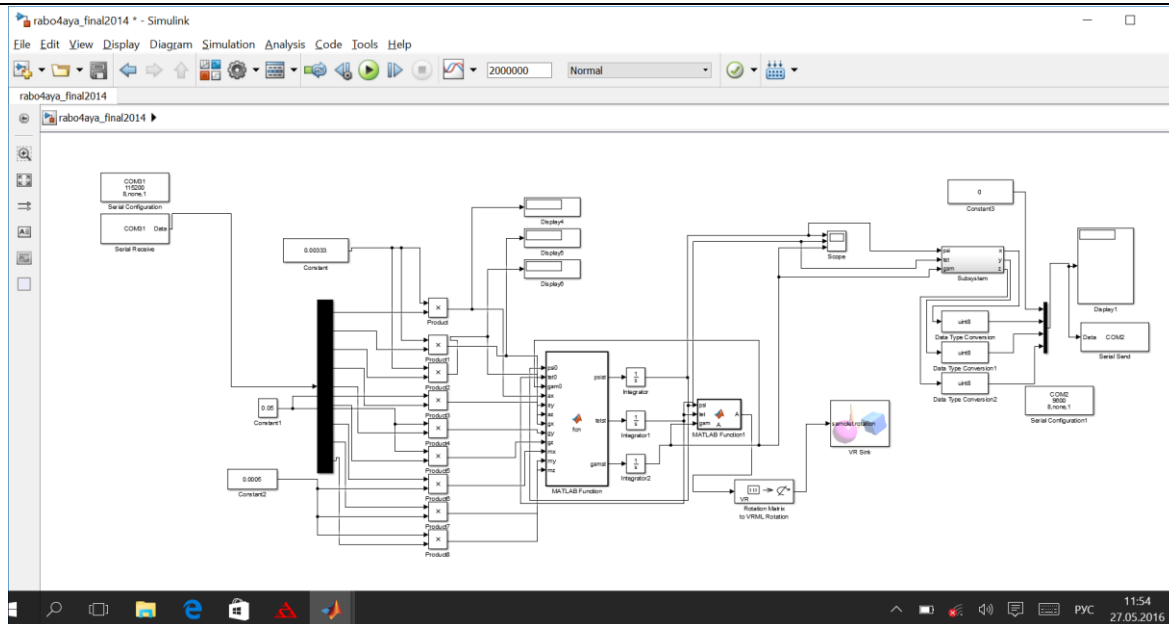


Рис. 5. - Программа управления манипулятором по сигналам ИИМ

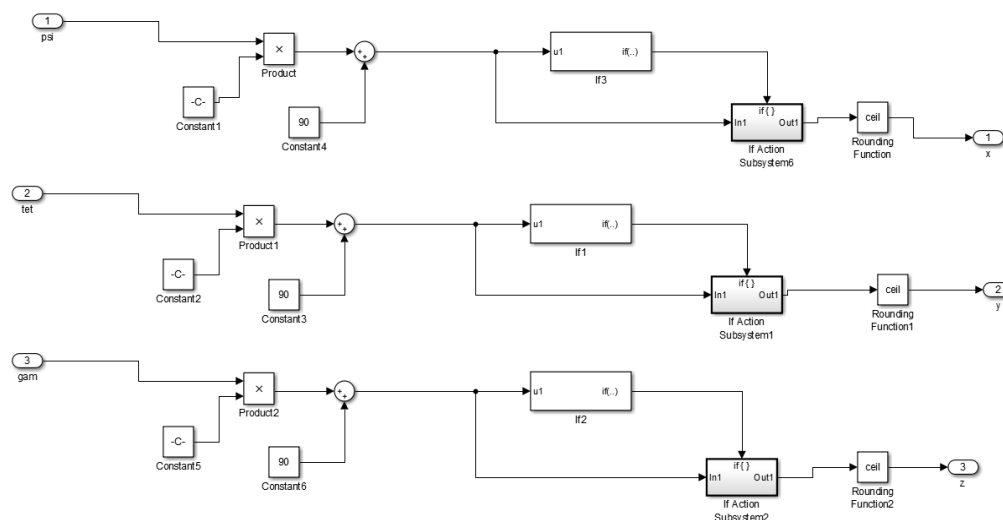


Рис. 6. - Блок преобразования углов поворотов ИИМ в углы поворота сервоприводов

Полученные на выходе Matlab-функции углов поворотов подключены к другой Matlab-функции, в которой записана матрица направляющих косинусов. Выход матрицы соединен с блоком, преобразующим матрицу в вектор поворота. Блок виртуального мира позволяет визуализировать решения кинематических уравнений Эйлера при помощи 3D модели. Параллельно углы поворотов ИИМ подключены к блоку их преобразования в углы поворотов сервоприводов. На выходе получают целочисленные значения от 0 до 180 градусов. Далее они преобразуются в формат uint8 и поступают на мультиплексор, который соединен с выходом последовательного порта.

На сайте [4] размещено видео работы манипулятора с системой управления на основе микромеханического ИИМ.

Выводы и предложения

Разработана программа управления манипулятором по сигналам ИИМ ADIS16405 с применением корректируемых кинематических уравнений

Эйлера, созданная при помощи пакета Matlab-Simulink. Изготовлен и испытан макет манипулятора с системой управления. Натурный эксперимент подтвердил работоспособность системы и особенности применения корректируемых кинематических уравнений Эйлера: в стационарном положении ИИМ отсутствует дрейф углов ориентации благодаря коррекции по сигналам акселерометров и магнитометров; при угле тангажа, равном 90 градусов система кинематических уравнений вырождается. Дальнейшая работа направлена на применение дискретных кватернионных алгоритмов ориентации, изучение влияния порядка алгоритмов, погрешностей датчиков и величины периода квантования на точность управления ориентацией схвата манипулятора.

Список литературы

1. Лабораторная установка на основе инерциального измерительного модуля ADIS16405 /Иванов А.А., Алешкин В.В.// Проблемы управления, обработки и передачи информации (УОПИ-

2015): сб. тр. IV Междунар. науч. конф.: в 2 т. Т. 2. Секция 7/ под ред. А.А. Львова и М.С. Светлова. Саратов: Издательский дом «Райт-Экспо», 2015. – С. 126-130.

2. Плотников П.К. Элементы теории работы одной разновидности бесплатформенных инерциальных систем ориентации / П.К. Плотников // Гироскопия и навигация. – 1999. – № 3. – С. 23 – 35.

3. Аппаратная платформа Arduino/ Arduino.ru

4. <http://www.mathworks.com/academia/student-challenge/fall-2015/>

1. Laboratory installation on the basis of the inertial measurement unit ADIS16405 /Ivanov A. A.,

Aleshkin V. V. // problems of management, processing and transmission of information (WOPI - 2015): sat. Tr. IV mezhdunar. scientific. Conf.: in 2 vols 2. Section 7/ under the editorship of A. A. Lvov, M. S. Svetlov. Saratov: Publishing house "Wright-Expo 2015. – S. 126-130.

2. Plotnikov P. K. Elements of the theory of one species of strapdown inertial orientation systems / P. K. Plotnikov // Gyroscopy and navigation. – 1999. – No. 3. Pp. 23 – 35.

3. Hardware platform Arduino/ Arduino.ru

4. <http://www.mathworks.com/academia/student-challenge/fall-2015/>

УДК 536.24

Исаев Гидаят Исаоглы
доктор технических наук, профессор Азербайджанского Государственного Университета Нефти и Промышленности
Мамедов Фирудин Халил оглы
кандидат технических наук,
старший научный сотрудник Азербайджанского Государственного Университета Нефти и Промышленности

Isaev Hidayat Isa oglu
doctor of technical sciences,
professor of Azerbaijan State University of Oil and Industry
Mammedov Firudin Khalil oglu
candidate of technical sciences, senior research associate
of Azerbaijan State University of Oil and Industry

ИССЛЕДОВАНИЕ ТЕПЛОТДАЧИ УГЛЕВОДОРОДОВ В УСЛОВИЯХ СВЕРХКРИТИЧЕСКИХ ДАВЛЕНИЙ

THE HEAT OF TRANSFER OF HYDROCARBONS UNDER SUPERCRITICAL PRESSURES

Аннотация

Приведены некоторые результаты экспериментальных исследований теплоотдачи углеводородов при вынужденном движении в условиях сверхкритических давлений.

Ключевые слова: критическое давление, теплоотдача, теплообмен, теплоемкость, температура стенки, плотность теплового потока.

Abstract

The results of experimental studies of heat transfer for hydrocarbon under supercritical pressures are given

Keywords; pressure, temperature, heat transfer, hydrocarbon, wall temperature

Современный этап научно-технической революции характеризуется существенной интенсификацией работы машин и аппаратов, в том числе и теплообменных устройств в различных областях энергетики и энерготехнологий. В ряде случаев, процессы теплообмена являются основными технологическими процессами, обеспечивающими функционирование сложных систем и получение материалов с заранее заданными свойствами. Стремление к повышению термического КПД и попытки избавиться от ряда явлений связанных с фазовым переходом теплоносителей от жидкости к пару, а также повышение температурного уровня работы привели к развитию аппаратов сверхкритического давления. В последние десятилетия все

более широкое распространение получают установки, работающие при сверхкритических давлениях сред, используемых в качестве теплоносителей. Сюда относятся различные аппараты химической технологии, криогенные установки, энергетические и энерготехнологические котельные агрегаты сверхкритических параметров рабочей среды и т.д.

Как известно, в области параметров состояния, близких к критической точке, физические свойства тел (λ , C_p , ρ , μ) испытывают резкое и весьма своеобразное изменение, существенным образом, влияющее на ход процессов и гидравлическое сопротивление при движении теплоносителей в каналах.

Ввиду сложности процесса теплообмена в условиях резкого изменения физических свойств среды, его механизм до настоящего времени изучен и описан недостаточно. Получение и анализ новых данных, характеризующих теплоотдачу при сверхкритических давлений является необходимой важной и в тоже время достаточно сложной задачей современной науки о теплообмене.

В связи с изложенным, в настоящей работе приведены некоторые результаты экспериментальных исследований теплоотдачи к турбулентному потоку углеводородов в условиях сверхкритических давлений. Основное преимущество органических теплоносителей заключается в том, что, во-первых, они обладают сравнительно низкой величиной критического давления, не вызывают коррозию конструкционных материалов и, во-вторых, в литературе неоднократно рассматривалась возможность осуществления одноконтурных схем с органическими веществами в атомной энергетике и высказывались идеи с использования в реакторе различных углеводородов. Кроме того, теплофизические свойства углеводородов подробно исследованы в широком интервале изменения давления и температуры [1,2]. Наличие данных по теплофизическим свойствам веществ необходимо для анализа и обобщения результатов исследований.

Теплоотдача и температурный режим стенок труб исследовались на экспериментальной установке, представляющей собой разомкнутый циркуляционный контур, изготовленный из нержавеющей стали. Подробное описание установки и методика проведения опытов даны в [3]. Основной элемент установки – экспериментальная труба, изготовленная из нержавеющей стали марки 12Х18Н10Т или 0Х18Н10Т, длина и диаметр которой выбирались по условиям проводимых исследований. Рабочий участок обеспечен тепловой и гидродинамической стабилизацией. Экспериментальные трубы обогревались переменным электрическим током низкого напряжения, а сила тока регулировались посредством однофазного и понижающего трансформатора. В исследованиях при определении коэффициента теплоотдачи максимально возможная относительная погрешность составляла 19%, а среднеквадратичная – 14%.

Опыты проводились в стационарном тепловом режиме в следующих интервалах изменения режимных параметров процесса:

$$P_B = (1,075 \dots 2,016)P_{кр}, t_{ж} = (0,028 \dots 0,638)t_{кр},$$

$$t_c^B = (0,086 \dots 1,588)t_{кр}, Re_{ж,d} = (10 \dots 80) \cdot 10^3,$$

$$q = (0,49 \dots 7,00) \cdot 10^6 \text{Вт/м}^2$$

Полученные результаты обрабатывались по общепринятым методикам и строились графические зависимости характеризующие интенсивность теплоотдачи и температурный режим стенок труб.

На рис.1 изображены графики изменения температуры теплоотдающей поверхности стенки трубы в зависимости от плотности теплового потока, построенные по данным, полученным в се-

чении $\frac{x}{d} \approx 42$ для этилбензола, соответственно,

при $P = 6,0$ и $9,0$ МПа. В рассматриваемых случаях $t_{ж}^{вх} = 12^0 \text{С}$ и $\rho W = 3600 \text{ кг/м}^2 \cdot \text{с}$.

Из рисунка видно, что в интервале изменения плотности теплового потока от $0,40 \cdot 10^6 \text{Вт/м}^2$ до $7,00 \cdot 10^6 \text{Вт/м}^2$ зависимость $t_c^B = f(q)$ претерпевает многократному изменению. В начале на участке АБ с увеличением плотности теплового потока температура теплоотдающей поверхности стенки трубы возрастает, подчиняясь прямолинейному закону.

Начиная с точки Б данной зависимости ход температурной кривой изменяется и по мере повышения плотности теплового потока образуется горизонтальная площадка характеризующая первично улучшенный режим теплоотдачи который соответствует псевдокритической температуры исследуемой жидкости. Следует отметить, что значение псевдокритической температуры определялись по формуле:

$$t_m = \frac{A(\pi + B)}{\pi + C} \tag{1}$$

предложенной в [1], где $\pi = \frac{P}{P_{кр}}$, а значе-

ние коэффициентов А, В и С зависит от ряда ароматического углеводорода В, в частности для исследуемого нами вещества значений критических давлений и коэффициентов А, В и С приведены ниже в таблице 1.

Таблица 1.

Вещество	Критическое давление, МПа	Коэффициенты		
		А	В	С
Этил бензол (C ₈ H ₁₀)	3,7195	689,01·10 ⁰	113,320·10 ⁻²	324,487·10 ⁻²
Бензол (C ₆ H ₆)	4,942	596,300·10 ⁰	947,142·10 ⁻³	299,710·10 ⁻²

В конце первичного улучшенного режима теплоотдачи с увеличением плотности теплового потока наблюдается возрастание t_c^B в результате наблюдается участок ВГ данной зависимости, который тоже подчиняется прямолинейному закону.

Значение температуры охлаждаемой поверхности стенки трубы соответствующей указанному участку значительно меньше значения температуры стенки соответствующий нормальному режиму теплоотдачи (пунктирная линия ВС на рис.1).

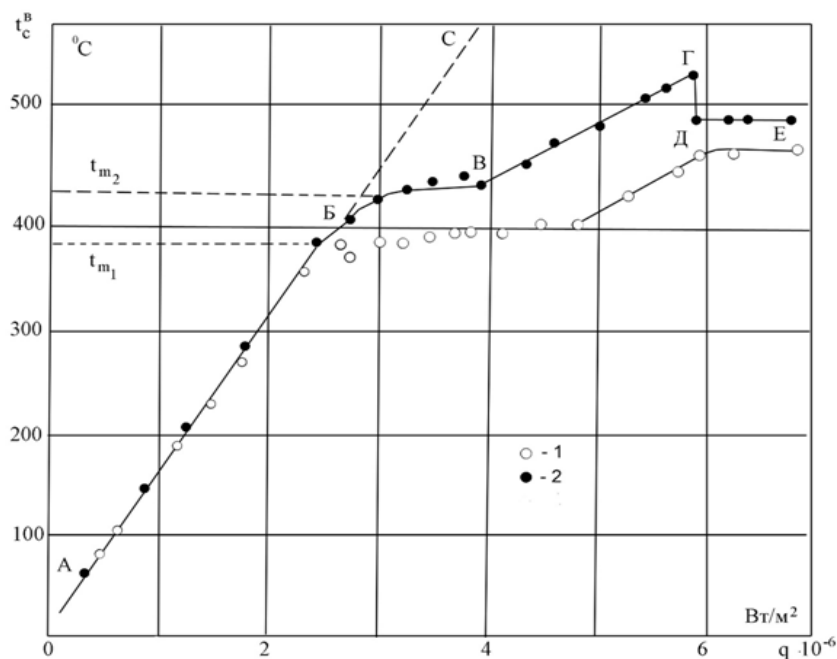


Рис.1.

Зависимость $t_c^B = f(q)$ при движении этилбензола в горизонтальной трубе 1 – 6,0 и 2 – 9,0 МПа.

Отметим, что указанный режим теплоотдачи ранее наблюдался в работе [4] и автор назвал его относительно ухудшенным режимом теплоотдачи, который в дальнейшем вошел в мировую литературу как термин, предложенный в АГНА (ныне АГУНП).

При больших значениях плотности теплового потока и высокой температуры стенки наблюдается

переход от относительного ухудшенного режима к устойчивому режиму улучшенного теплообмена в результате, которых образуется участок ГДЕ данной зависимости.

Подобный характер изменения графика зависимости $t_c=f(q)$ подтверждается результатами, проведенных нами исследований с бензолом (рис.2).

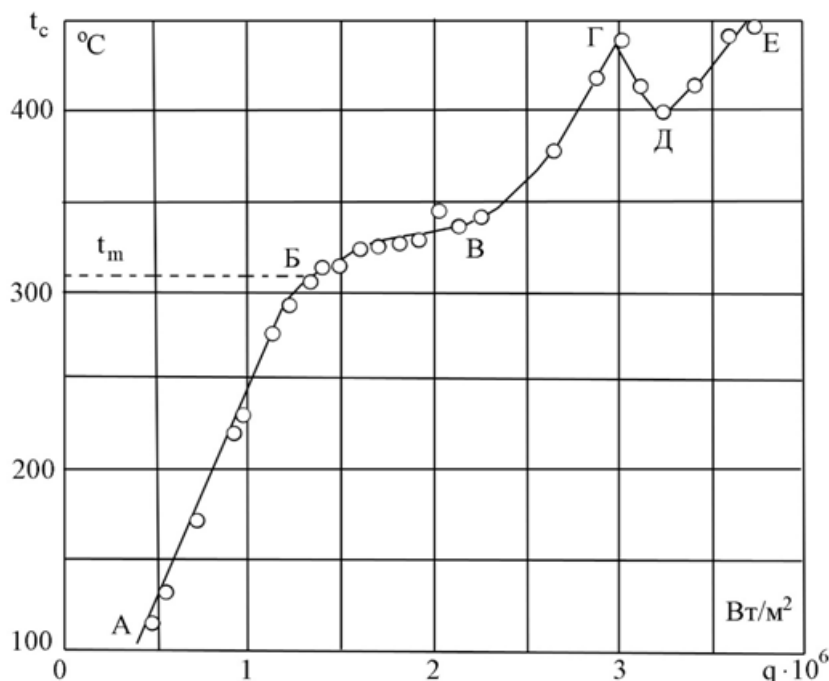


Рис.2. Характер изменения температуры теплоотдающей поверхности стенки трубы в зависимости от плотности теплового потока при движении бензола в горизонтальной трубе ($P = 6,0$ МПа, $\rho W = 2090$ кг/м²·с; $t_{ж}^{вх} = 22,5^{\circ}C$).

Таким образом, на основании проведенных многочисленных исследований конвективной теплоотдачи установлено, что независимо от рода углеводородов в условиях сверхкритических давлений наблюдается нормальный (участок АБ), первично улучшенный (участок БВ), относительно ухудшенный (участок ВГ) и устойчивый режим улучшенного теплообмена (участок ГДЕ). За исключением последнего остальные режимы теплоотдачи могут быть объяснены с изменением теплофизических параметров исследуемого агента.

Причиной возникновения устойчивого режима улучшенного теплообмена по нашему мнению является влияние совместных действий различных факторов в том числе изменения амплитудно-частотных характеристик процесса, разложение с выделением газа исследуемого агента в пристеночном слое, влиянием свободной конвекции и т.д., что требует дальнейших исследований.

Обозначения

P – давление, МПа; P_{kr} – критическое давление, МПа; q – плотность теплового потока, Вт/м²; t_c^B – температура внутренней поверхности трубы, °С; ρW – массовая скорость, кг/м²·с; t_m – псевдокритическая температура, °С; Re – критерий Рейнольдса.

Литература

1. Ахундов Т.С. Исследование теплофизических свойств углеводородов ароматического ряда. Дис....док.техн.наук. Баку, 1974.
2. Григорьев В.А. Исследование теплофизических нефти, нефтепродуктов и углеводородов. Дис....док.техн.наук, Грозный, 1979.
3. Исаев Г.И. Исследование теплоотдачи при вынужденном движении н-гептана и околокритическом давлений жидкости. Пром.теплотехника, 1981, т.3, №4, с.33-37.
4. Исаев Г.И. Теплоотдача органических теплоносителей при сверхкритических давлениях. Дис....док.техн.наук. Ашхабад, 1991.

Aksenov V.A., the Russian open Academy of transport of the Moscow state university of railway engineering, doctor of technical Sciences, Professor, Department "Technosphere safety";
Yudaeva O.S., the Russian open Academy of transport of the Moscow state university of railway engineering, doctor of technical Sciences, Professor, Department "Technosphere safety";
Prostomolotova V.B., Russian open Academy of transport of the Moscow state university of railway engineering, assistant, Department "Technosphere safety";

Владимир Алексеевич Аксенов

Российская открытая академия транспорта Московского государственного университета путей сообщения Императора Николая II, доктор технических наук, профессор, кафедра «Техносферная безопасность»;

Оксана Сергеевна Юдаева

Российская открытая академия транспорта Московского государственного университета путей сообщения Императора Николая II, доктор технических наук, доцент, кафедра «Техносферная безопасность»;

Виктория Борисовна Простомолотова,

Российская открытая академия транспорта Московского государственного университета путей сообщения Императора Николая II, ассистент, кафедра «Техносферная безопасность»

Простомолотова Виктория Борисовна

THE CURRENT STATE OF WORKING CONDITIONS AND HEALTH OF WORKERS BUILDING COMPLEX

СОВРЕМЕННОЕ СОСТОЯНИЕ УСЛОВИЙ ТРУДА И ЗДОРОВЬЯ РАБОТНИКОВ ВАГОНОСТРОИТЕЛЬНОГО КОМПЛЕКСА

Summary: The focus on production paid to the organization of the technological process. Employee health and working conditions play an important role in the functioning of uninterrupted production. In order to detect occupational diseases at workplaces conducted a special assessment of working conditions.

Key words: car-repair factories, labor protection, production work.

Аннотация: Основное внимание на производстве уделяется организации технологического процесса. Здоровье сотрудников и условия труда играют немаловажную роль в функционировании бесперебойного производства. В целях выявления профессиональных заболеваний на рабочих местах проводится специальная оценка условий труда.

Ключевые слова: вагоноремонтные заводы, охрана труда, производство работ.

Вагоноремонтные заводы имеют развитую технологическую подготовку производства, позволяющую реализовывать инженерные задачи по инфраструктуру, включающую конструкторско-

освоению новых видов продукции, комплекс базовых цехов, базу заготовительного и вспомогательного производства, включая литейные, кузнечные, механические и инструментальные цеха. Ремонт вагонов производится на поточно-конвейерных линиях, различающихся по типам вагонов и стадиям технологического процесса.

С ростом объемов пассажирских перевозок и возрастающих объемов промышленного производства ставится задача повышения эффективности работы вагонного комплекса с необходимостью внедрения современных технологий технического обслуживания и индустриальных методов строительства и ремонта вагонов.

Основные требования к оснащению предприятий вагонного хозяйства оборудованием, необходимым для производства работ, определены в нормативно-технической документации, регламентирующей их деятельность в части технологии, организации технологических процессов и организации труда в вагоностроительной отрасли.

Охрана труда на предприятиях вагоностроительного комплекса является приоритетной задачей любого производственного процесса, ввиду устаревших технологий производства, организацией производственных процессов и изношенностью применяемого оборудования.

Немаловажное значение занимает вопрос профессиональных заболеваний работников ввиду неудовлетворительного микроклимата рабочей зоны.

Организация и технология выполнения теплоизоляционных работ должны обеспечивать безопасность работников отрасли на всех стадиях производственного процесса. Требования по предупреждению воздействия опасных и вредных производственных факторов в процессе подготовки и выполнения работ по тепловой изоляции при новом строительстве, расширении, реконструкции и техническом перевооружении определяются СНиП 12-04-2002 «Безопасность труда в строительстве» с учетом требований правил пожарной безопасности при производстве строительно-монтажных работ, а также санитарных норм и правил. [1]

В технологических процессах при изготовлении теплоизоляционных материалов, конструкций и выполнении теплоизоляционных работ следует применять необходимые средства механизации.

При выполнении работ по теплоизоляции рабочие должны быть обеспечены средствами индивидуальной защиты. Рабочие, получившие средства индивидуальной защиты, должны быть проинструктированы о порядке применения и ухода за ними. На строительной площадке должны быть предусмотрены средства для оказания первой медицинской помощи и условия соблюдения личной гигиены. [2]

Фактическое состояние условий труда на рабочем месте определяется на основании специальной оценки условий труда оценок: класса и степени вредности и (или) опасности факторов производственной среды и трудового процесса; класса

условий труда по травмобезопасности; обеспеченности работников современными средствами индивидуальной защиты.

На предприятиях вагоностроительного комплекса по результатам проводимой специальной оценки условий труда работников, создаются комиссии по охране труда, проводятся обязательные медицинские осмотры, обучение по охране труда и инструктажи по технике безопасности и пожарной безопасности на рабочем месте, а также разрабатываются практические мероприятия, направленные на улучшение условий труда, снижение воздействия вредных и опасных производственных факторов на работающих.

Условия труда по тяжести расхода энергии подразделяются на четыре уровня:

- 1 уровень (лёгкий вид труда, при котором расходуется 2200-2600 ккал. в сутки);
- 2 уровень (умеренно-тяжёлый вид труда, с расходом энергии 2880-3400 ккал. в сутки);
- 3 уровень (тяжёлый вид труда, с расходом 3600-4000 ккал.);
- 4 уровень (очень тяжёлый вид труда, с расходом более 4200-6000 ккал.).

По нормативам допускается расход энергии в сутки не более 4800 ккал. В случае постоянного превышения нормативов у работника возникают риски получить серьёзные профессиональные заболевания в рабочей обстановке.

Высокий уровень комбинированного воздействия профессиональных факторов негативно сказывается на здоровье рабочих. Высокий уровень заболеваемости зарегистрирован в производствах вагоносборочного, рамно-кузовного, литейного и холодно-прессового цехов. В структуре заболеваемости основными являются болезни органов дыхания, травмы, болезни органов кровообращения, костно-мышечной системы, органов пищеварения. По результатам исследований выявлено ухудшение работы иммунной системы, а условия труда с высокой температурой и запыленностью (минеральное волокно) приводят к снижению барьерно-защитной функции кожи. К группе риска по изученному показателю относятся рабочие в возрасте 20-29 лет при стаже работы 1-5 лет. Наибольшее число профессиональных заболеваний приходится на лиц в возрасте 50 лет и старше и работников, имеющих стаж работы в контакте с вредным фактором 15 лет и более [7].

В последнее время выполняется значительный объем работ по модернизации производства с совершенствованием технологических процессов и заменой морально устаревшего оборудования на новое, отвечающее современным требованиям. В цехах вагоностроительных заводов характерны производственные факторы риска: неблагоприятный микроклимат, интенсивный шум, общая и локальная вибрация, сварочные аэрозоли, присутствие вредных химических веществ в воздухе рабочей зоны, работа с повышенной тяжестью трудового процесса [5].

Результаты проводимых гигиенических исследований, анализ заболеваемости с временной утратой трудоспособности, профессиональной заболеваемости и оценки функционального состояния организма работающих позволяют установить приоритетные факторы риска производства и неблагоприятные со стороны здоровья работников [3], [6].

В целях обеспечения безопасных условий труда и сохранения здоровья рабочих необходим комплексный подход к реализации мероприятий по улучшению условий труда работников:

1. снижение уровня воздействия вредных и опасных производственных факторов за счет внедрения современного оборудования и усовершенствования выполняемых технологических процессов;

2. необходимость внедрения комплексной системы минимизации риска здоровью за счет улучшения условий труда;

3. применение специализированных пищевых продуктов в лечебно-профилактических целях для адаптации организма;

4. применение современных экологически безопасных теплозвукоизоляционных материалов.

Список литературы:

1. СНиП 12-04-2002 «Безопасность труда в строительстве»;

2. Ноткин Е.Л. Об углубленном анализе заболеваемости с временной нетрудоспособностью / Е.Л. Ноткин // Гигиена и санитария. – 1979. – №5. – С. 40-45.

3. Потапов А.И. Методологические принципы оценки риска нарушения здоровья рабочих различных профессий / А.И. Потапов, Б.В. Устюшин, Т.К. Татянюк // Научные труды ФНЦГ им. Ф.Ф. Эрисмана. – М., 2001. – Вып. 1. – С. 255-258.

4. Потапов А.И. Проблемы современной гигиены / А.И. Потапов, В.Н. Ракитский // Материалы XI Всерос. съезда гигиенистов и санитарных врачей. – М., 2012. – Т. 1. – С. 41-49.

5. Руководство по оценке профессионального риска для здоровья работников. Организационно-методические основы, принципы и критерии оценки. – М., 2004.

6. Российская энциклопедия по медицине труда / под ред. акад. РАМН Н.Ф. Измерова. – М.: Медицина, 2005. – 633 с.

7. Руководство по гигиенической оценке факторов рабочей среды и трудового процесса. Критерии и классификация условий труда (Р 2.2.2006-05) / Федеральный центр гигиены и эпидемиологии Роспотребнадзора. – М., 2005. – 142 с.

Volgina N.I.

*candidate of technical sciences, docent
Moscow Polytechnic University*

Sharipzyanova G.H.

*candidate of technical sciences, docent
Moscow Polytechnic University*

Hlamkova S.S.

*candidate of technical sciences, docent
Moscow Polytechnic University*

Волгина Наталья Ивановна

*кандидат технических наук, доцент кафедры «Металлургия»,
Московский политехнический университет*

Шарипзянова Гюзель Харьясовна

*кандидат технических наук, доцент кафедры «Металлургия»,
Московский политехнический университет*

Хламкова Светлана Сергеевна

*кандидат технических наук, доцент кафедры «Металлургия»,
Московский политехнический университет*

THE DESTRUCTION OF THE BASE METAL PIPES, OPERATED IN BIOCORROSION ENVIRONMENTS

РАЗРУШЕНИЕ ОСНОВНОГО МЕТАЛЛА ТРУБ, ЭКСПЛУАТИРУЕМЫХ В БИОКОРРОЗИОННЫХ СРЕДАХ

Summary: The article presents the results of the evaluation of the influence of the structural state of the base metal pipe for resistance to corrosion carbon and low alloy steels, used in biokor-rodinnych environments. Through the destruction of pipelines or storage tanks causes loss of production, environmental pollution, leads to explosion and fire risk. Little studied in this area, there remains the question of the influence of the metal structure of pipelines on the processes of bio-corrosion. Protection of pipelines from bio-corrosion through the development of modern methods of evaluation biocorrosion aggressiveness - one of the urgent issues. The solution to this problem requires the study of the distribution and corrosion activity of SRB in the soil of pipelines.

Key words: tubing, biogenic sulphatereduction, corrosion, hydrogen sulfide corrosion failure.

Аннотация: В статье приводятся результаты оценки влияния структурного состояния основного металла труб на сопротивление коррозионному разрушению углеродистых и низколегированных сталей, эксплуатируемых в биокоррозионных средах. Сквозное разрушение трубопроводов или резервуаров влечет за собой потерю продукции, загрязнение окружающей среды, приводит к взрыво- и пожароопасности. Практически не изученным в данной области остается вопрос влияния структуры металла трубопроводов на процессы биокоррозии. Защиту трубопроводов от биокоррозии на основе разработки современных способов оценки биокоррозионной агрессивности - одна из актуальных проблем. Решение этой проблемы требует изучения распространения и коррозионной активности СВБ в грунтах трубопроводов.

Ключевые слова: трубопровод, биогенная сульфатредукция, биокоррозия, сероводород, коррозионное разрушение.

Постановка проблемы заключается в причине аварий подземных трубопроводов. Даже в условиях штатно работающей системы электрохимической защиты (ЭХЗ), основной причиной остается почвенная коррозия, существенный вклад в которую вносит биокоррозионная активность грунта.

Анализ последних исследований и публикаций показал следующее: по зарубежным данным, от 10 до 50% случаев коррозионных повреждений подземных сооружений связано с деятельностью почвенной микрофлоры [1]. Ежегодная сумма потерь, официально учтенных как биогенные, в промышленно-развитых странах, где антикоррозионная защита осуществляется удовлетворительно, составляет от 2 до 3% стоимости произведенных материалов [3]. При этом в США не менее 75% случаев локальных коррозионных поражений приписывают активности сульфатвосстанавливающих бактерий (СВБ). В нашей стране потери нефтяной промышленности по причине биокоррозии составляют до 2% стоимости металлофонда, причем 70-80% этих потерь относятся за счет коррозии с участием СВБ [1, 2, 8, 10].

Выделение нерешенных ранее частей общей проблемы заключается в надежной защите от коррозии с участием биогенных факторов, что представляет собой сложную техническую задачу. Необходимо отметить, что микроорганизмы принимают участие в наиболее опасной разновидности коррозионных процессов, а именно, в местных коррозионных разрушениях: питтинге, язвенной коррозии под изоляционным покрытием, ручейковой коррозии, коррозионном растрескивании под напряжением (КРН) и т.п.[9]. Локальная коррозия при ничтожных потерях металла может вызвать катастрофическое падение прочности и труднее

подается контролю. Сквозное разрушение трубопроводов или резервуаров влечет за собой потерю продукции, загрязнение окружающей среды, приводит к взрыво- и пожароопасности как за счет попадания в среду транспортируемых горючих продуктов (нефти, газа), так и при накоплении пирогенных биогенных продуктов коррозии, например, сульфидов железа [4, 8]. В этом случае не удастся избавиться от опасности за счет увеличения припуска толщины стенки труб для компенсации потерь металла, необходимо применение специальных мер по устранению причин локализации коррозии, т.е. контроль фактора биокоррозии.

Помимо внутренней коррозии при транспортировке сероводородсодержащих газов или нефти, условия биокоррозии могут реализоваться в грунтах с высоким уровнем сульфидогенеза.

Практически не изученным в данной области остается вопрос влияния структуры металла трубопроводов на процессы биокоррозии.

Защиту трубопроводов от биокоррозии на основе разработки современных способов оценки биокоррозионной агрессивности - одна из актуальных проблем. Решение этой проблемы требует изучения распространения и коррозионной активности СВБ в грунтах трубопроводов (**цель исследований**).

Изложение основного материала. Исследования выполнены на стали 20ХФ (химический состав и механические свойства указаны в табл. 1 и 2).

Для исследования из стали 20ХФ были изготовлены плоские образцы размером 100x10x2 мм. Металлографические исследования выполняли на шлифах, отобранных от основного металла. Кроме того, после металлографических исследований проводили замеры твердости на твердомере Виккерс при нагрузке 10 кГс.

Таблица 1

Химический состав исследованной стали

Марка стали	Содержание элементов, %									
	C	Si	Mn	S	P	V	Cr	Cu	Ni	C _{экв}
20ХФ	0,14	0,27	0,53	0,007	0,005	0,072	0,58	0,08	0,08	0,37
ТУ 39-0147016-115-2000	0,13-0,17	0,17-0,37	0,45-0,65	≤ 0,018	≤ 0,015	0,04-0,06	0,5-0,7	≤ 0,20	≤ 0,20	≤ 0,40

Образцы из стали 20ХФ были подвергнуты испытанию на коррозионное растрескивание. Исследование коррозионной стойкости металла проводили в соответствии с ГОСТ 9.019-74 (ИСО 9591-89). Влияние коррозионно-агрессивных сред на металл оценивалось по глубине коррозионного поражения поверхности образцов.

Испытания на коррозионное растрескивание проводили на лабораторной установке, моделирующей условия анаэробной биокоррозии (рис. 1). Образцы, закрепленные в устройстве для создания прогиба, помещали в емкости из нержавеющей стали с различной коррозионно-активной средой.

Предварительно в емкости был залит раствор карбоната (0,01 г/л), таким образом, чтобы он был на 5 мм выше образцов. К каждой емкости была подведена трубка для осуществления барботажа (продувания) биогенными газами. В процессе исследований было оценено влияние трех сред:

1) Среда «А». Солевой бикарбонатный раствор + барботажа (газовой фазой над культуральной жидкостью накопительной культуры сульфатвосстанавливающих бактерий (СВБ)).

В этом случае моделировались условия воздействия биогенных газов на металл под отслоившимся противокоррозионным покрытием.

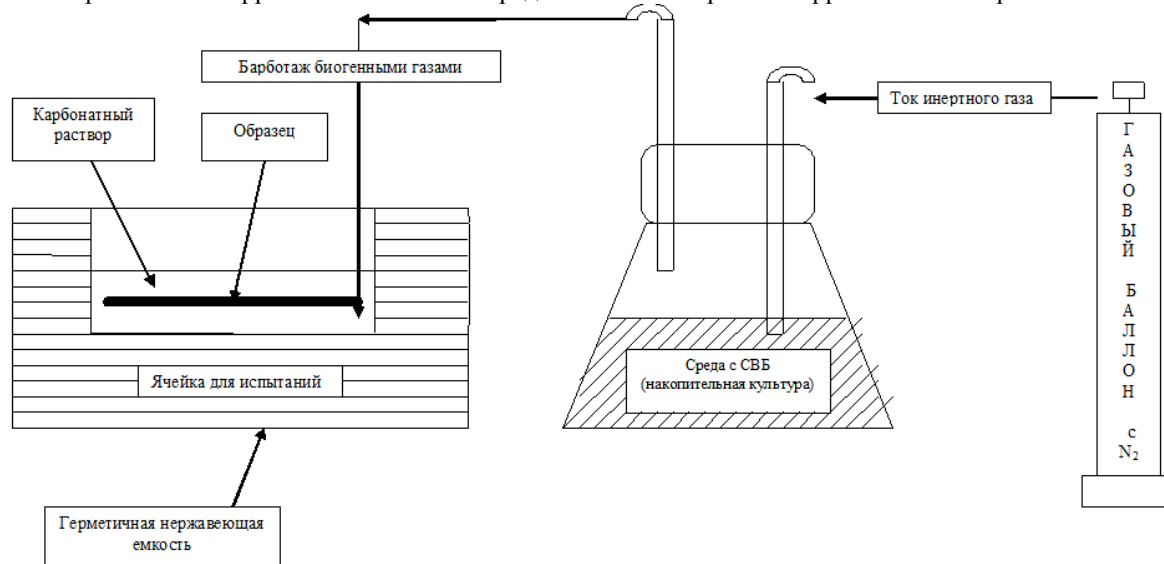


Рисунок 1 Установка, моделирующая условия биокоррозии

Осуществлялся продув инертным газом N₂ через накопительную культуру СВБ, которая была выращена на среде, состоящей:

K₂HPO₄ – 0,5г.; NH₄CL – 1г.; Na₂SO₄ – 1г.; MgSO₄*7H₂O – 2г.; Др. экстракт – 0,5г.; дист. H₂O – 1л.

2) Среда «В». Солевой бикарбонатный раствор + барботажа инертным газом N₂.

В этом случае имитировались условия отсутствия биогенных факторов. Для этого через стерильную коррозионную среду с раствором бикарбоната продув N₂ осуществлялся напрямую, минуя культуру СВБ.

3) Среда «С». Солевой бикарбонатный раствор + барботажа газовой фазы над культуральной жидкостью накопительной культуры сульфатвосстанавливающих бактерий + барботажа N₂.

Здесь моделировались условия комбинированной анаэробной коррозии с биогенными газами (условия in situ). Также как и в первом случае, продув N₂ осуществляли через накопительную культуру СВБ, но дополнительно оценивалось од-

новременное влияние микроорганизмов. Для этого в среде были растворены метаболиты.

Исследования продолжались 58 суток. После окончания испытаний образцы были изъятые для металлографических исследований.

Результаты исследований и их обсуждение

Сталь 20ХФ относится к низколегированным сталям. Основными легирующими элементами являются кремний (Si), марганец (Mn), хром (Cr) и ванадий (V). Она отличается повышенной стабильностью механических характеристик, низкой температурой вязко-хрупкого перехода, повышенной стойкостью к общей и язвенной коррозии, стойкостью к сульфидному коррозионному растрескиванию и образованию водородных трещин (табл. 1, 2).

Микроструктура основного металла исследуемой стали представлена на рис. 2. Как видно, основной металл имеет феррито – перлитную структуру (рис. 2а) с содержанием ферритной фазы около 45%, твердость основного металла составляет 180 – 185 HV.

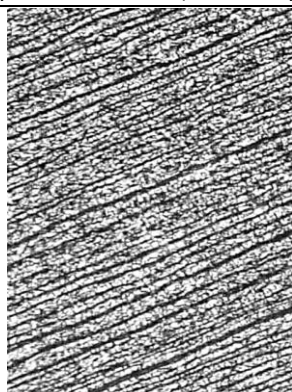


Рисунок 2 Микроструктуры основного металла, x240

Влияние коррозионно-агрессивных сред на основной металл оценивалось по глубине коррозионного поражения поверхности образцов.

В среде «А», моделирующей условия воздействия биогенных газов на металл под отслоившемся противокоррозионным покрытием, глубина коррозионного поражения составила 8,5 мм.

В среде «В», воспроизводящей условия отсутствия биогенных факторов глубина поражения составила 12 мм.

В среде «С», моделирующей условия анаэробной коррозии с биогенными газами глубина повреждения которых составляет 9 мм (рис.3)

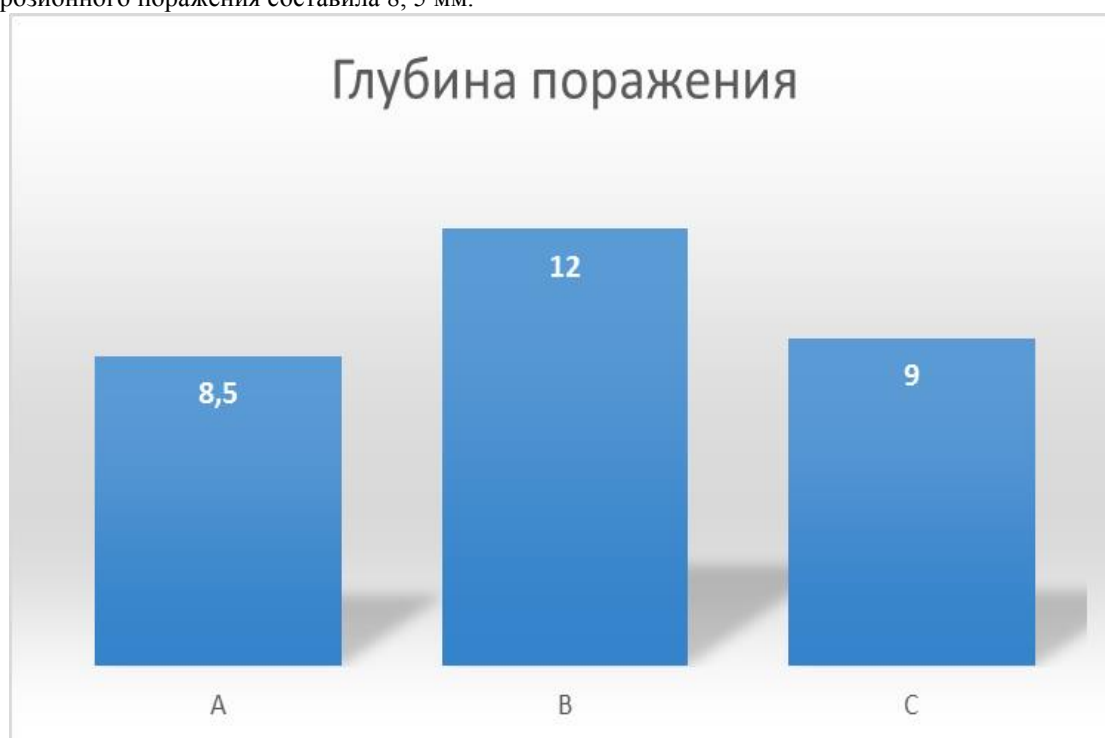


Рисунок 3 – Глубина коррозионного поражения металла в различных средах

Таким образом, для феррито – перлитной структуры максимальное повреждение 12 мм зафиксировано в среде «В», на основании чего можно сделать вывод об отсутствии стойкости указанной структуры к условиям отсутствия биогенных факторов.

Выводы и предложения.

Исследование влияния коррозионно-агрессивных сред на основной металл трубы установило:

1. В результате исследований установлено, что ферритная составляющая структуры лучше сопротивляется коррозионному поражению в среде «А», моделирующей условия воздействия био-

генных газов на металл под отслоившимся противокоррозионным покрытием.

2. Максимальное повреждение основного металла трубы наблюдается в среде «В», воспроизводящей условия отсутствия биогенных факторов, т.е. условия строго анаэробной коррозии оказывают большее воздействие на феррито-перлитную структуру, чем условия полного влияния и анаэробных и аэробных факторов. Можно предположить, что в данном случае имелось отчасти пассивирующее воздействие анаэробных биогенных факторов, а именно – колонизации поверхности культурой СВБ и воздействия биогенных газов. Подобную закономерность для опытов такой же продолжительности (58 суток) установили и дру-

гие исследователи. Биогенные факторы начинают превалировать в коррозионных поражениях при продолжительном воздействии (более 3-х месяцев). Для установления влияния полного микробиологического фактора (аэробный + анаэробный) необходимы дальнейшие опыты большей продолжительности.

3. Результаты проведенных исследований показали, что для дальнейшего моделирования агрессивных биогенных условий и определения к ним чувствительные структуры металла необходимо ввести в среду фактор аэробной активности (O_2 и CO_2).

Список литературы

1. Ремизов В.В., Тухбатуллин Ф.Г., Королев М.И., Карпов С.В., Волгина Н.И., Салюков В.В. Коррозионное растрескивание труб под напряжением – основная причина аварий магистральных газопроводов. Газовая промышленность. Серия: Ремонт трубопроводов. Научно-технический сборник № 4. – М.: ИРЦ Газпром, 2001, с.3-12.

2. Герасименко А.А. О проблемах защиты конструкций от микробиологической коррозии и методах определения стойкости металлов и покрытий к биоповреждениям // Защита металлов. – 1979. – т.15. - №4. – с.426-431.

3. Герасименко А.А. Защита машин от биоповреждений. – М.: Машиностроение, 1984.

5. Гетманский М.Д., Панов М.К., Рождественский Ю.Г., Низамов К.Р., Калимуллин А.А. Исследование структуры сульфидных пленок, образующихся в процессе коррозии стали в сероводородной минерализованной водной среде // Коррозия и защита.–1982.–1.–с. 5-8.

6. Гоник А.А., Гетманский М.Д., Низамов К.Р., Рождественский Ю.Г., Яскин Л.И. Исследование коррозии и средств защиты трубопроводов, транспортирующих сероводородсодержащий нефтяной газ // Коррозия и Защита в нефтегазовой промышленности.–М.,1981.–4. с.20-22.

7. Липович Р.Н., Низамов К.Р., Асфандияров Ф.А, Гоник А.А., Гетманский М.Д. Методы борьбы с образованием сероводорода в нефтяных пластах и микробиологической коррозией // Методы определения биостойкости материалов / Сб.–М.:ВНИИСТ, 1979.-60 с.

8. Притула В.В., Долганова Е.Н., Долганов М.Л. Истинная оценка коррозионной агрессивности грунта // Коррозия и защита в нефтегазовой промышленности. – 1980. - №9. – с.2-6.

9. Саакян Л.С., Ефремов А.П. Защита нефтепромыслового оборудования от коррозии. – М.: Недра, 1982. – 265 с.

10. Allred R.C., J.D. Olson, D.S. Olson. Corrosion is controlled by bacteriocide treatment // World Oil. – 1959. V.149. №6. – p.111-112.

Olga Gazisovna Besimbaeva

Associate professor of "Mine survey and geodesy" department, cand.tech.sci., Karaganda state technical university

Elena Nikolaevna Khmyrova

Associate professor of "Mine survey and geodesy" department, cand.tech.sci., Karaganda state technical university

Elena Alekseevna Oleynikova

M.A.Sc., Senior lecturer of "Mine survey and geodesy" department Karaganda state technical university

Бесимбаева Ольга Газисовна

Кандидат технических наук, доцент кафедры маркшейдерского дела и геодезии Карагандинский государственный технический университет

Хмырова Елена Николаевна

Кандидат технических наук, доцент кафедры маркшейдерского дела и геодезии Карагандинский государственный технический университет

Олейникова Елена Алексеевна

Магистр технических наук, старший преподаватель кафедры маркшейдерского дела и геодезии Карагандинский государственный технический университет

SURVEYING THE PROVISION OF MINING WITH THE USE OF INNOVATIVE TECHNOLOGIES

МАРКШЕЙДЕРСКОЕ ОБЕСПЕЧЕНИЕ ПРОВЕДЕНИЯ ГОРНЫХ РАБОТ С ПРИМЕНЕНИЕМ ИННОВАЦИОННЫХ ТЕХНОЛОГИЙ

Summary: introduction of CASS at the surveyor providing of productive processes on mining enterprises allows to decide mining and processing tasks in short spaces. In addition creates the terms of safe conduct of mountain works and rational extraction of bowels of the earth. Presently producers at the market present large diversity of sweepable equipment, however at creation of automated systems, a surveyor must provide the required exactness of implementation of works. On results undertaken studies, taking into account a geological structure and feature of working off ore bodies, the automated complex of the surveyor providing offers authors

at working off a gently dipping tendon on a mine Акбакай (Kazakhstan). The worked out surveyor checking system can be used and on other the deposits, analogical on genesis and system of working off ore.

Key words: Scan-out, exactness, 3D model, mountain making, deposit, method, laser, mine, digital model, тахеометр.

Аннотация: Внедрение автоматизированных систем при маркшейдерском обеспечении производственных процессов на горнодобывающих предприятиях позволяет решать горно-технологические задачи в короткие сроки. Кроме того создает условия безопасного ведения горных работ и рационального извлечения недр. В настоящее время производители на рынке представляют большое разнообразие сканирующего оборудования, однако при создании автоматизированной системы, маркшейдер должен обеспечить требуемую точность выполнения работ. По результатам проведенных исследований, учитывая геологическое строение и особенность отработки рудных тел, авторами предложен автоматизированный комплекс маркшейдерского обеспечения при отработке пологопадающей жилы на руднике Акбакай (Казakhstan). Разработанная система маркшейдерского контроля может быть использована и на других месторождения, аналогичных по генезису и системе отработки руды.

Ключевые слова: Сканирование, точность, 3D модель, горная выработка, месторождение, метод, лазер, рудник, цифровая модель, тахеометр.

Практика маркшейдерских и геодезических работ показала, что дальнейшее повышение производительности труда тесно связано с применением автоматизированных систем.

Успешно решить проблему автоматизации маркшейдерского обеспечения производственных процессов горного предприятия позволяет переход на цифровое картографирование местности и создание 3D моделей горных выработок и месторождения в целом с учетом геологического строения. Создание цифровых моделей объектов и выработок системно объединяет сбор и представление полевой горно-геологической информации в цифровом виде, компьютерную обработку и формирование цифровой модели местности, горных выработок и рудных тел, и оперативное получение различных горных и маркшейдерских материалов на основе этой модели [1].

Цифровую модель объектов и выработок можно хранить, поддерживать её соответствие текущему состоянию, а также на её основе решать различные маркшейдерские задачи с использованием геоинформационных программ [1].

Анализ научно-технической и патентной литературы показывает, что решить задачу автоматизированного сбора топографо-геодезической информации и добиться высокой производительности труда при проведении маркшейдерских работ можно, используя методы сканирующей тахеометрии. Причём высокая эффективность достигается при сканировании местности лазерными световыми плоскостями. Процессы измерения угловых и

линейных величин в сканирующей тахеометрии сводятся в основном к измерению временных интервалов, пропорциональных измеряемым углам и расстояниям, поэтому информация может быть представлена в цифровом виде.

Для успешного развития и поддержания производственных мощностей рудника «Акбакай», качественное и быстрое построение и прохождение горно-капитальных выработок, а так же постоянный мониторинг состояния горных выработок, подсчет объемов горной массы, оценка разубоживания имеет первостепенное значение [2]. После проведения комплекса горных работ на пологопадающей жиле Бескемпир на руднике Акбакай (Казakhstan), образуются подземные полости с наклонной высотой 15м, по мощности жилы Бескемпир (1,5–1,7м). Образовавшиеся подземные полости и пустоты являются важными объектами для детального маркшейдерского контроля их состояния. В практике маркшейдерского дела для этих целей применяется специализированные пыле- и влагозащищенные и электробезопасные сканеры. В настоящее время имеется большое число моделей 3-D сканеров с различными показателями точности, скорости сканирования, собственными размерами и функциональными особенностями [3, 4, 5, 6].

На руднике Акбакай в настоящее время для сканирования подземных пустот и полостей используется лазерный сканер CMS MINEi (GeoSight, Канада) (Рис.1).



Рисунок 1 – Лазерный сканер CMS MINEi

Методы 3-D сканирования:

- метод «заглядывания»;
- метод «вниз головой»;
- классический метод (т.е. установка лазерного сканера CMS MINEi на штативе);
- смешанные приемы с дистанционным запуском и управление сканером.

Выбор метода 3-D сканирования зависит от угла падения залежи, от протяженности отбитого блока и от наличия заколов.

Лазерное сканирование можно производить как точное, так и быстрое измерение, выбор способа зависит от выполняемой задачи. Последовательность обмера точек пространства заложена в конструкции и программном обеспечении прибора (Рис. 2).

Координаты точек стоянки лазерного сканера CMS MINEi в локальной системе координат или в системе координат какой-либо проекции могут быть определены как обычными геодезическими измерениями, так и электронным тахеометром.



Рисунок 2 – Выбор способа 3-D сканирования

После установки лазерного сканера CMS MINEi в отбитом блоке надеваются две геодезические марки, для определения координат точки стояния сканера электронным тахеометром Leica Viva, который устанавливается на точках опорной маркшейдерской сети. Если при сканировании используется только одна точка стояния, то сшивки сцен не требуется. При этом достигается максимальная точность получения координат облака точек, которая регламентируется техническими характеристиками и паспортными данными прибора для выбранного режима (скорость и плотность сканирования) [3].

При изучении пустот облако точек представляет сложную поверхность. Поверхность при сканировании получается замкнутой. Внутренние предметы (куски породы, неровности после БВР, затяжки и т.п.) расположенные в полости могут частично экранировать полную сцену. Для детального изучения замкнутой полости достаточно сканер разместить внутри и выполнить одно сканирование с полным обзором. Если детальность сканирования достигается при одной стоянке сканера, то на этом процесс сканирования заканчивается. В противном случае сканирование производится с дополнительных позиций, с которых лазерный сканер полностью «видит» остальное простран-

ство и другие объекты, невидимые с первой позиции. Если нет прямой возможности сканирования с размещением прибора внутри полости, то используется метод «заглядывания» или смешанные приемы с дистанционным запуском и управление сканером, с применением распорных устройств, мачт, штанг, телескопических труб. Также систему MINEi можно устанавливать в недоступных зонах

при помощи специальной системы тележек компании GeoSigh («GeoSigh Buggy System»). Сканер MINEi – CMS находится в очистном пространстве (пустота после выемки руды) посредством специального приспособления (штанги) для исключения нахождения людей в опасной зоне. При этом безопасность обслуживающего персонала обеспечивается максимально (Рис. 3).



Рисунок 3 – Методы сканирования с применением телескопических труб и специальной системы тележек компании GeoSigh («GeoSigh Buggy System»)

Безопасные условия работы в условиях естественного вентилирования, стоимостные показатели, габариты прибора, скорость и точность сканирования, возможность дистанционного управления по линии Wi-Fi явилось определяющими при выборе используемого оборудования для съемки отбитого пространства [3].

Метод «заглядывания» состоит в таком внешнем размещении сканера, при котором прибор видит часть пространства изучаемой полости. Если менять внешнее расположение сканера, то можно охватить сканированием значительную часть полости или всю целиком. При условии, что канал доступа в полость позволяет переместить сканер внутрь (без оператора). При использовании метода «заглядывания» сканер нужно размещать по возможности наиболее близко к краям проема, чтобы максимально увеличить угол обзора внутреннего пространства. Рекомендуется использовать несколько близких позиций сканирования, разнесенных в проеме по горизонту и высоте, т.е. поочередно прижимая прибор к левой – правой и верхней – нижней стороне проема.

Также можно использовать прием «вниз головой» и «комбинированный прием вниз головой», при этом выбор режимов, контроль установки

уровней и управление процессом сканирования выполняется дистанционно со специального планшета Panasonic по линии Wi-Fi. При размещении «вниз головой» нужно контролировать свободное вращение сканера в горизонтальной плоскости.

Программное обеспечение, используемое в лазерном сканировании, функционально можно разделить на две основные группы:

- 1) Управление. Программное обеспечение, используемое для управления сканированием и первичной обработки;
- 2) Обработка. Программное обеспечение для последующей обработки результатов лазерного сканирования (расчет объемов и площадей, моделирование, фильтрация точек и др.).

Современное управляющее программное обеспечение, позволяет управлять всем оборудованием, входящим в комплектацию лазерного сканера, производить калибровку камер и подставок, уравнивать сканерные ходы и сшивать сканы в единое облако точек, окрашивать точки в истинные цвета, создавать TIN, поверхности и простейшие твердотельные объекты, экспортировать данные, создавать текстурированные поверхности [3].

Программное обеспечение, установленное на планшете повышенной прочности, включенного в комплект сканера, за один клик производит сканирование пустот. Исходные данные сканирования, позволяют получить замкнутую 3D модель в течении нескольких секунд обработки сканирования. Редактирование облака точек и визуализация может быть проведены на месте.

Программное обеспечение лазерного сканера CMS MINEi работает операционными системами Windows XP, Vista и Windows 7. Экспорт в ряд стандартных форматов, позволяет легко интегрировать результаты съемки в сторонние программ-

ные пакеты обработки [4, 5. 6]. Исходные данные экспортируются в программу «Surpac», позволяющая совместить модель данной съемки с общим планом горных работ, с дальнейшей обработкой (Рис. 4).

По полученной модели можно выполнить проектирование скважин и вееров для БВР, подсчет объемов пустот, провести оценку разубоживания полезного ископаемого, построение сечения и разрезов горных выработок, построение трехмерной модели подземных выработок и произвести мониторинг опасных полостей (Рис.4).



Рисунок 4 – Проектирование скважин в программном обеспечении «Surpac»

По полученной модели можно выполнить подсчет объемов пустот, провести оценку разубоживания полезного ископаемого, построение сечения и разрезов горных выработок, построение

трехмерной модели подземных выработок и произвести мониторинг опасных полостей (Рис. 5).

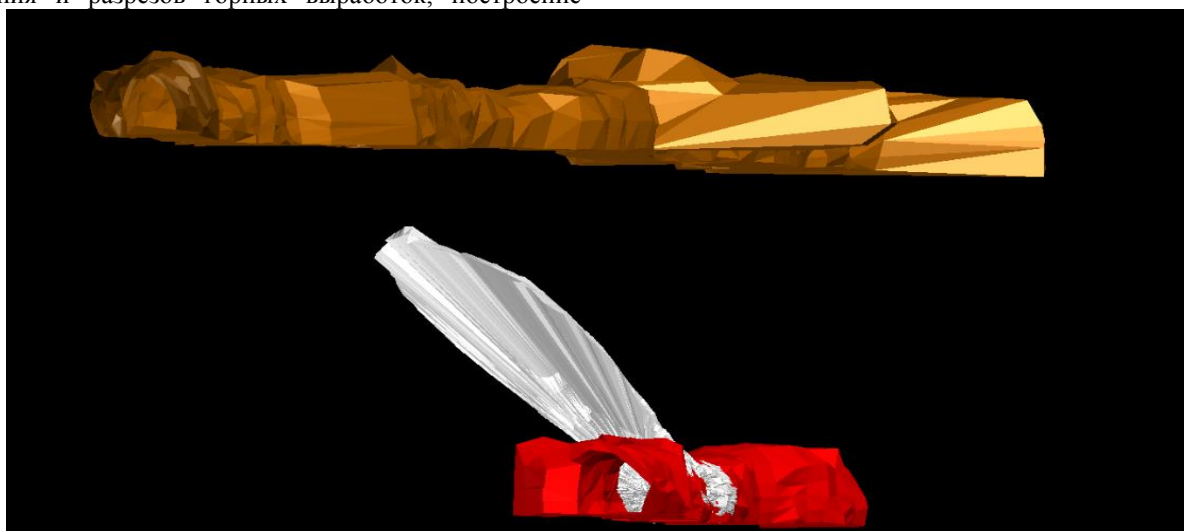


Рисунок 5 – Обработка исходных данных сканирования в программе Surpac

Оценка разубоживания с комплексным использованием локальной модели запасов и каркас-

ной модели очистного забоя, отснятого лазерным сканером GeoSight на примере жилы Бескемпир (Рис. 6).

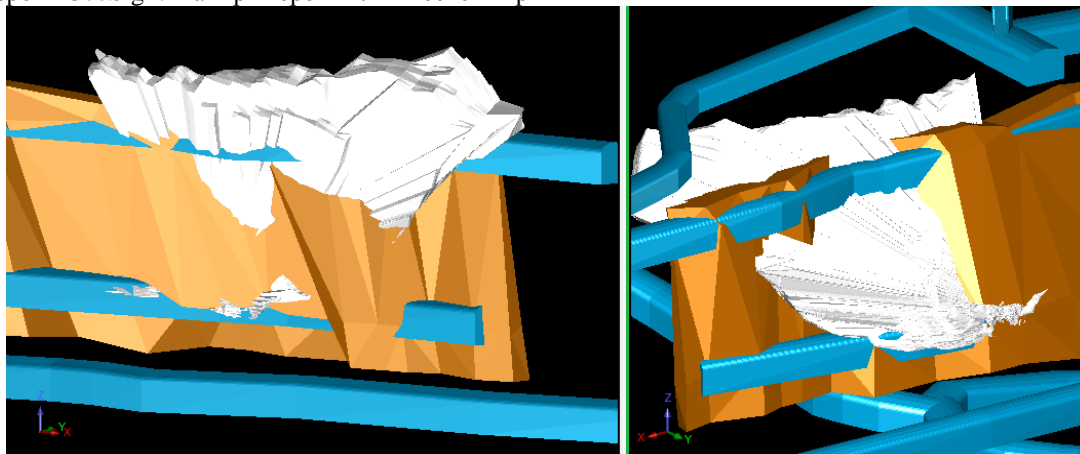


Рисунок 6 – Оценка разубоживания по локальной модели запасов и каркасной модели очистного забоя

Методика дистанционного изучения пустот и полостей является оперативной, обеспечивает получение точных геометрических объекта и параметров ориентации относительно внешнего пространства. Она позволяет уменьшить пребывание персонала в подземной полости, а также позволяет получить итоговую документацию объекта в форматах, пригодных для детального изучения формы, выполнения обмеров, визуальной оценки внутреннего состояния [3, 4, 5, 6].

С внедрением сканера MINEi – CMS на руднике «Акбакай» все пустоты после выемки руды строго контролируются по контролю за соблюдением проектных параметров и технологии отработки руды.

Сканирование рекомендуется проводить каждые два-три дня в зависимости от развития выемки руды с поэтажных блоков.

По результатам сканирования и обработки результатов, все пустоты контролируются в единой

автоматизированной базе месторождения, проводится сравнительный анализ и выясняются отклонения от проекта, а также ведется учет объемов полезного ископаемого и разубоживающей массы/доли в товарной руде.

Список литературы:

1. Беспалов Ю.И., Терещенко Т.Ю. Лазерные маркшейдерско-геодезические измерения / СПб ГАСУ.- СПб.,2010. - 227 с.
2. Технологический регламент по безопасному ведению технологий горных работ в условиях рудника «Акбакай». Акбакайский филиал «АО АК Алтыналмас», 2014.
3. Laser scanning and modeling – industrial and architectural application / M. Mettenleiter и др. // Procs. 6th Conference on Optical 3-D Measurement Techniques, PP. 252–259, Zurich, Switzerland, September 22–25, 2013.
4. <http://www.riegl.com>
5. <http://www.leica-geosystems.ru>
6. <http://www.geosight.ca>

ФИЗИКО-МАТЕМАТИЧЕСКИЕ НАУКИ

Ageeva E.T.

*Senior Lecturer at the Department of Physics
Bratsk State University, Russia.*

Afanasiev N.T.

*Doctor of Sciences, Full Professor,
Professor at the Department of Radio Physics
Irkutsk State University, Russia*

Kim D.Ch.

*Candidate of Physical-Mathematical Sciences
Head of the Department of Physics,
Bratsk State University, Russia.*

Агеева Елена Тимофеевна

*старший преподаватель кафедры физики,
Братский государственный университет,*

Афанасьев Николай Тихонович

*доктор физико-математических наук, профессор
профессор кафедры радиофизики,
Иркутский государственный университет,*

Ким Де Чан,

*кандидат физико-математических наук
заведующий кафедры физики,
Братский государственный университет*

STOCHASTIC TRAJECTORY PROBLEM IN AN ARTIFICIALLY DISTURBED COMMUNICATION CHANNEL OF FINITE CURVATURE

СТОХАСТИЧЕСКАЯ ТРАЕКТОРНАЯ ЗАДАЧА В ИСКУССТВЕННО ВОЗМУЩЕННОМ ИНФОРМАЦИОННОМ КАНАЛЕ С КОНЕЧНОЙ КРИВИЗНОЙ

We have solved the stochastic trajectory problem in an artificially disturbed communication channel of finite curvature. We have obtained the integral expressions for the dispersion of the direction of the signal propagation in the Dirichlet boundary value problem. The integral expressions have been reduced to the set of differential equations with the initial conditions posed. We have obtained the set of differential equations for calculating simultaneously average and fluctuation characteristics of the signal in an artificially disturbed communication channel. Using numerical modelling, we have estimated the effect of the artificial impact on trajectory characteristics of the signal in the dielectric channel of finite curvature.

Keywords: communication channel, artificial disturbances, fluctuations, ray-tracing method, permittivity

Решена стохастическая траекторная задача в искусственно возмущенном информационном канале с конечной кривизной. Получены интегральные выражения для дисперсии направления распространения сигнала в краевой задаче Дирихле. Интегральные выражения преобразованы к системе дифференциальных уравнений с заданными начальными условиями. Получена система дифференциальных уравнений для одновременного расчета средних и флуктуационных характеристик сигнала в искусственно-возмущенном канале. С помощью численного моделирования сделана оценка эффекта искусственного воздействия на траекторные характеристики сигнала в диэлектрическом канале с конечной кривизной.

Ключевые слова: информационный канал, искусственные возмущения, флуктуации, лучевой метод, диэлектрическая проницаемость.

В связи с мощным научно-техническим прогрессом и развитием технологий в настоящее время появилась реальная возможность управления процессом передачи сигнала в информационном канале с помощью различного типа искусственных воздействий [1]. Исследования показали, что сигнал, проходя через возмущенный информацион-

ный канал, может прийти в пункт приёма с большими искажениями [2,3]. Поэтому актуальным является выявление функциональных связей между характеристиками сигнала и параметрами искусственно-возмущенного канала для прогнозирования оптимальных условий прохождения сигнала и улучшения его качества. С другой стороны, изме-

нения характеристик сигнала, вызванные искусственными воздействиями, могут быть использованы для восстановления свойств и структуры этих воздействий.

Для количественной оценки эффектов искусственных воздействий на характеристики передаваемого сигнала требуется разработка соответствующих методов расчета. В данном направлении можно отметить работы, посвященные исследованию сигналов, распространяющихся в различных каналах с детерминированными, либо случайными возмущениями. Например, работы, связанные с анализом сигналов в оптоволоконном [4-7], ионосферном [8-10], акустическом и гидроакустическом каналах [11-13]. В меньшей степени, представлены работы, посвященные расчетам характеристик сигнала в канале, параметры которого одновременно подвержены как детерминированным, так и случайным воздействиям [14].

При решении задач передачи сигналов в информационных каналах часто используется модель канала с бесконечной кривизной. Такое приближение позволяет рассматривать плоский случай, вводить декартову систему координат и существенно упростить расчет характеристик сигнала. Между тем для решения ряда задач требуется учет конечной кривизны канала. Например, при распространении акустических сигналов или радиосигналов на большие расстояния необходимо учитывать кривизну поверхности Земли. Для эффективной прокладки оптоволоконного маршрута требуется учет топологических особенностей маршрута.

Для расчета статистических характеристик сигнала в искусственно-возмущенном канале обычно используют численные или аналитические методы [15-18]. Существующие численные методы (например, Монте-Карло), обладая достаточной универсальностью, сложны в применении и требуют больших вычислительных ресурсов. Кроме того, эти методы не устанавливают функциональных связей между флуктуирующими характеристиками сигнала и параметрами искусственных неоднородностей канала. Аналитические методы позволяют получить явные приближенные решения задачи передачи сигнала в неоднородном канале и избежать трудностей численных методов, связанных с большим количеством вычислений. Однако аналитические методы обладают рядом недостатков таких, как медленная сходимость решений и ограничение применимости. Кроме того, результатом аналитического решения являются сложные интегральные выражения, которые удается привести к простому виду лишь в редких случаях. Поэтому требуется метод расчета, который сочетал бы относительную простоту получения аналитических результатов и универсальность численных методов.

Одним из методов расчета характеристик сигнала, распространяющегося в случайно-неоднородном информационном канале, является

метод геометрической оптики [17, 19-21]. При кажущейся простоте и наглядности геометрической оптики решение стохастической траекторной задачи в искусственно-возмущенных условиях вызывает затруднение. Получить точное аналитическое решение системы нелинейных обыкновенных дифференциальных уравнений первого порядка, описывающих флуктуации лучей, не представляется возможным. Между тем, задавая отдельную реализацию среды канала, решение системы можно найти путем ее численного интегрирования каким-либо из хорошо апробированных численных методов, например, таких как: метод Рунге-Кутты, Кутта-Мерсона, Адамса и др. [15] Моделирование отдельных реализаций среды обычно осуществляется с помощью метода Монте-Карло [18]. В информационном канале, подверженном случайным воздействиям, конкретная реализация среды есть совокупность неоднородностей, пространственное местоположение которых нетрудно задать с помощью датчика случайных чисел. Для каждой реализации пространственного распределения неоднородностей на основе системы лучевых уравнений рассчитываются траекторные характеристики сигнала при заданном расстоянии между пунктами излучения и приема. Набирая ансамбль реализаций траекторных характеристик и проводя усреднение по всем реализациям среды, можно получить статистические моменты траекторных характеристик. Однако при таком подходе имеется большая проблема, связанная с тем, что для каждой реализации среды необходимо проводить пристрелку траекторий в заданную точку наблюдений. Этот способ требует значительных затрат машинного времени и для высокой точности пристрелки трудно реализуем. Более того, если необходимо определить статистические характеристики сигнала для различных дистанций между корреспондентами, то задача существенно усложняется и указанную процедуру необходимо выполнить для набора координат приемного пункта.

В работах [22-25] нами предложен численно-аналитический метод для анализа статистических траекторных характеристик сигнала в плоском информационном канале. В настоящей работе этот метод, сочетающий простоту получения аналитических результатов и универсальность численного интегрирования мы применим для решения стохастической траекторной задачи в искусственно-возмущенном информационном канале с конечной кривизной. Использование корреляционной функции хаотических неоднородностей канала, в целом характеризующей случайное поле искусственных неоднородностей, позволяет отказаться от метода статистических испытаний и непосредственно рассчитывать статистические характеристики сигнала.

Известны несколько форм записи лучевых уравнений [17,19]. Далее мы будем использовать гамильтонову форму системы для лучей, записанную в криволинейной системе координат.

$$\frac{dr}{dt} = c\sqrt{\varepsilon} \cdot \cos \beta, \quad (1)$$

$$\sqrt{\varepsilon} = \sqrt{\varepsilon_0(r_0)} + \frac{1}{2\sqrt{\varepsilon_0(r_0)}} \cdot \frac{\partial \varepsilon_0}{\partial r_0} \cdot r_1 + \frac{\varepsilon_1(r_0, \vartheta_0)}{2\sqrt{\varepsilon_0(r_0)}}, \quad (2)$$

$$\frac{d\beta}{dt} = \frac{c}{r} \cdot \frac{\partial \sqrt{\varepsilon}}{\partial \vartheta} \cdot \cos \beta - \frac{c}{r} \cdot \frac{\partial}{\partial r} (r \cdot \sqrt{\varepsilon}) \cdot \sin \beta.$$

где r, ϑ - сферические координаты, функция ε является случайной и характеризует свойства среды искусственно-возмущенного информационного канала.

Пусть R – расстояние, на котором расположен источник сигнала от начала координат, $r = z + R$ – расстояние от центра кривизны до пункта приёма сигнала (Рис.1). Будем искать решение системы (1)–(3) в виде:

$$r = r_0 + r_1, \quad (4)$$

$$\vartheta = \vartheta_0 + \vartheta_1, \quad (5)$$

$$\beta = \beta_0 + \beta_1, \quad (6)$$

где $r_1, \vartheta_1, \beta_1$ - поправки к характеристикам траектории.

$$\varepsilon = \varepsilon_0 + \varepsilon_1. \quad (7)$$

Представим диэлектрическую проницаемость среды информационного канала в виде суммы детерминированной составляющей ε_0 и малого случайного возмущения ε_1 :

Пусть $\varepsilon_0 = \varepsilon_0(r)$, $\varepsilon_1 = \varepsilon_1(r, \vartheta)$. Будем считать, что в в пункте излучения:

$$r(t=0) = R, \quad \vartheta(t=0) = \vartheta_n, \quad \beta(t=0) = \beta_n. \quad (8)$$

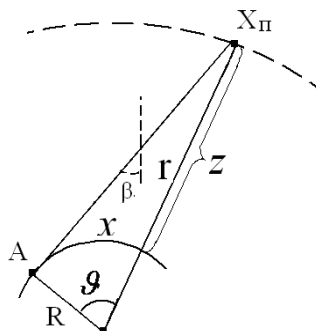


Рис. 1. Сигнал в канале с кривизной.

Решим систему (1) - (3), используя метод малого параметра.

В результате получим систему уравнений для регулярных характеристик луча:

$$\frac{dr_0}{dt} = c\sqrt{\varepsilon_0} \cdot \cos \beta_0, \quad (9)$$

$$\frac{d\vartheta_0}{dt} = \frac{c}{r_0} \sqrt{\varepsilon_0} \cdot \sin \beta_0, \quad (10)$$

$$\frac{d\beta_0}{dt} = -c \frac{\sqrt{\varepsilon_0}}{r_0} \sin \beta_0 - c \frac{\partial \sqrt{\varepsilon_0}}{\partial r_0} \sin \beta_0, \quad (11)$$

и систему на флуктуации:

$$\frac{d\vartheta_1}{dt} = \frac{c}{2 \cdot r_0} \frac{1}{\sqrt{\varepsilon_0}} \frac{\partial \varepsilon_0}{\partial r_0} \cdot r_1 \sin \beta_0 + \frac{c}{r_0} \cdot \frac{\varepsilon_1}{2\sqrt{\varepsilon_0}} \sin \beta_0 - \frac{c}{r_0^2} \cdot \sqrt{\varepsilon_0} \cdot r_1 \sin \beta_0 + \frac{c \cdot \sqrt{\varepsilon_0}}{r_0} \cdot \cos \beta_0 \cdot \beta_1, \quad (12)$$

$$\frac{d\beta_1}{dt} = \frac{c}{2 \cdot r_0} \frac{1}{\sqrt{\varepsilon_0}} \frac{\partial \varepsilon_0}{\partial r_0} r_1 \sin \beta_0 + \frac{c}{r_0} \frac{\varepsilon_1}{2\sqrt{\varepsilon_0}} \sin \beta_0 - \frac{c}{r_0^2} \sqrt{\varepsilon_0} \cdot r_1 \sin \beta_0 + \frac{c\sqrt{\varepsilon_0}}{r_0} \cos \beta_0 \cdot \beta_1 \quad (13)$$

$$\begin{aligned} \frac{d\beta_1}{dt} = & \left[\frac{c\sqrt{\varepsilon_0}}{r_0^2} \sin \beta_0 - \frac{c}{2r_0\sqrt{\varepsilon_0}} \frac{\partial \varepsilon_0}{\partial r_0} \cdot \sin \beta_0 - c \frac{\partial}{\partial r} \left(\frac{1}{2\sqrt{\varepsilon_0}} \frac{\partial \varepsilon_0}{\partial r_0} \right) \sin \beta_0 \right] \cdot r_1 - \\ & - \left[c \frac{\sqrt{\varepsilon_0}}{r_0} \cos \beta_0 + c \frac{\partial \sqrt{\varepsilon_0}}{\partial r_0} \cos \beta_0 \right] \cdot \beta_1 + \frac{c}{r_0} \frac{1}{2\sqrt{\varepsilon_0}} \frac{\partial \varepsilon_1}{\partial \mathcal{G}_0} \cos \beta_0 - \\ & - \frac{c \cdot \varepsilon_1}{2 \cdot r_0 \cdot \sqrt{\varepsilon_0}} \sin \beta_0 - c \frac{\partial}{\partial r_0} \left(\frac{\varepsilon_1}{2\sqrt{\varepsilon_0}} \right) \cdot \sin \beta_0. \end{aligned} \quad (14)$$

Для удобства введем обозначения:

$$a_{11} = \frac{c}{2\sqrt{\varepsilon_0}} \frac{\partial \varepsilon_0}{\partial r_0} \cdot \cos \beta_0, \quad (15)$$

$$a_{12} = c\sqrt{\varepsilon_0} \sin \beta_0, \quad (16)$$

$$D_1 = \frac{c\varepsilon_1}{2\sqrt{\varepsilon_0}} \cdot \cos \beta_0, \quad (17)$$

$$a_{21} = \frac{c\sqrt{\varepsilon_0}}{r_0^2} \sin \beta_0 - \frac{c \cdot \sin \beta_0}{2r_0\sqrt{\varepsilon_0}} \cdot \frac{\partial \varepsilon_0}{\partial r_0} - c \frac{\partial}{\partial r_0} \left(\frac{1}{2\sqrt{\varepsilon_0}} \frac{\partial \varepsilon_0}{\partial r_0} \right) \sin \beta_0, \quad (18)$$

$$a_{22} = c \frac{\sqrt{\varepsilon_0}}{r_0} \cos \beta_0 + c \frac{\partial \sqrt{\varepsilon_0}}{\partial r_0} \cos \beta_0, \quad (19)$$

$$D_2 = \frac{c \cdot \cos \beta_0}{r_0} \frac{1}{2\sqrt{\varepsilon_0}} \frac{\partial \varepsilon_1}{\partial \mathcal{G}_0} - \frac{c \cdot \sin \beta_0 \cdot \varepsilon_1}{2 \cdot r_0 \cdot \sqrt{\varepsilon_0}} - c \frac{\partial}{\partial r_0} \left(\frac{\varepsilon_1}{2\sqrt{\varepsilon_0}} \right) \cdot \sin \beta_0. \quad (20)$$

С учётом (15)-(20) система уравнений на вариации запишется в виде:

$$\frac{dr_1}{dt} = a_{11} \cdot r_1 - a_{12} \cdot \beta_1 + D_1, \quad (21)$$

$$\frac{d\beta_1}{dt} = a_{21} \cdot r_1 - a_{22} \cdot \beta_1 + D_2. \quad (22)$$

Сведем систему (21), (22) к дифференциальному уравнению второго порядка относительно r_1 . Дифференцируя (21), имеем:

$$\frac{d^2 r_1}{dt^2} + b_1 \frac{dr_1}{dt} + b_2 r_1 = B_1, \quad (23)$$

где

$$b_1 = a_{22} - a_{11} - \frac{a'_{12}}{a_{12}}, \quad (24)$$

$$b_2 = \frac{a'_{12}}{a_{12}} \cdot a_{11} - a'_{11} + a_{12} \cdot a_{21} - a_{22} \cdot a_{11}, \quad (25)$$

$$B_1 = \frac{a'_{12}}{a_{12}} D_1 - a_{22} D_1 + a_{12} D_2 - D'_1. \quad (26)$$

Решение уравнения (23) будем искать в виде:

$$r_1 = C_1(t)R_1(t) + C_2(t)R_2(t), \quad (27)$$

где $R_1(t)$ и $R_2(t)$ – частные решения однородных дифференциальных уравнений:

$$\begin{cases} R_1'' + b_1 R_1' + b_2 R_1 = 0, \\ R_2'' + b_1 R_2' + b_2 R_2 = 0. \end{cases} \quad (28)$$

Подставляя первую и вторую производные от выражения (27) в (23) и учитывая (28), получим систему уравнений:

$$\begin{cases} C_1' R_1' + C_2' R_2' = B_1, \\ C_1' R_1 + C_2' R_2 = 0, \end{cases} \quad (29)$$

из которой определим коэффициенты

$$C_1' = -\frac{B_1 R_2}{W}, \quad C_2' = \frac{B_1 R_1}{W}, \quad (30)$$

где $W = R_1 R_2' - R_2 R_1'$ – определитель Вронского.

Найдем теперь Вронскиан. Для этого продифференцируем W . Подставив в производную W' выражения R_1'' и R_2'' из (28), получим:

$$\frac{dW}{dt} = (R_2 R_1' - R_1 R_2') b_1 = -W \cdot b_1.$$

Проинтегрируем последнее. С учётом (24):

$$W = a_{12} \cdot p \cdot e^{-\int (a_{11} - a_{22}) dt}. \quad (31)$$

Из (15) и (19) следует, что $a_{11} - a_{22} = -c \frac{\sqrt{\epsilon_0}}{r_0} \cos \beta_0$, тогда с учётом (9), получим

$$a_{11} - a_{22} = -\frac{1}{r_0} \frac{dr_0}{dt}. \text{ Подставим последнее в (31):}$$

$$W = a_{12} \cdot p \cdot e^{\int \frac{dr_0}{r_0}} = a_{12} \cdot p \cdot r_0$$

или

$$R_1 R_2' - R_2 R_1' = a_{12} p \cdot r_0. \quad (32)$$

Интегрируя (30), с учётом (32) найдем:

$$C_1 = -\int \frac{B_1 \cdot R_2}{a_{12} \cdot p \cdot r_0} dt, \quad C_2 = \int \frac{B_1 \cdot R_1}{a_{12} \cdot p \cdot r_0} dt.$$

Подставляя теперь C_1 и C_2 в решение (27), получим:

$$r_1 = -R_1(t) \cdot \int \frac{B_1 \cdot R_2(t)}{a_{12} \cdot p \cdot r_0} dt + R_2(t) \cdot \int \frac{B_1 \cdot R_1(t)}{a_{12} \cdot p \cdot r_0} dt. \quad (33)$$

Угловую поправку β_1 найдем из уравнения (21):

$$\beta_1 = \frac{a_{11}}{a_{12}} r_1 - \frac{1}{a_{12}} \cdot \frac{dr_1}{dt} + \frac{D_1}{a_{12}}. \quad (34)$$

Постоянную p определим с учётом краевых условий.

Пусть в пункте излучения ($t = 0$) и в пункте приёма ($t = t_k$):

$$r_0 = R, \quad \epsilon_0 = 1. \quad (35)$$

В качестве фундаментальных решений выберем:

$$R_1(t) = \frac{\partial r_0}{\partial \beta_H}(t) \text{ и } R_2(t_k - t) = \frac{\partial r_0}{\partial \beta_H}(t_k - t). \quad (36)$$

Тогда в начальный момент $R_1(t = 0) = 0$.

В конечный момент:

$$R_2(t = t_k) = 0. \quad (37)$$

Дифференцируя R_1 и учитывая (9), получим:

$$\frac{dR_1}{dt} = \frac{d}{dt} \left(\frac{\partial r_o}{\partial \beta_H} \right) = \frac{\partial}{\partial \beta_H} \left(\frac{dr_o}{dt} \right) = c \frac{1}{2\sqrt{\varepsilon_0}} \frac{\partial \varepsilon_0}{\partial r_0} \frac{dr_0}{d\beta_H} \cos \beta_0 - c\sqrt{\varepsilon_0} \sin \beta_0 \frac{d\beta_0}{d\beta_H}.$$

Аналогично продифференцируем R_2 . Подставляя условия (35) в полученные выражения, имеем:

$$\begin{aligned} \frac{dR_1}{dt}(t=0) &= -c \sin \beta_H, \\ \frac{dR_2}{dt}(t=t_k) &= c \sin \beta_H. \end{aligned} \tag{38}$$

Найдём константу p , подставляя (37), (38) и (16) в (32):

$$W(t_k) = R_1(t_k) \cdot c \cdot \sin \beta_H - 0 = c \cdot \sin \beta_H \cdot p \cdot R.$$

Откуда

$$p = R_1(t_k) / R.$$

Подставляя константу p в решение (33), имеем:

$$r_1(t) = -R_1(t) \cdot \int_{t_k}^t \frac{B_1 \cdot R_2(t) \cdot R}{a_{12} \cdot R_1(t_k) \cdot r_0} dt + R_2(t) \cdot \int_0^t \frac{B_1 \cdot R_1(t) \cdot R}{a_{12} \cdot R_1(t_k) \cdot r_0} dt. \tag{39}$$

С учетом (16) и закона преломления Снеллиуса [14], записанного в сферическом случае, последнее выражение примет вид:

$$r_1(t) = \frac{1}{c \cdot \sin \beta_H R_1(t_k)} \left\{ R_2(t) \int_0^t \frac{B_1 \cdot R_1(t)}{\left(\frac{z_0}{R} + 1\right)} dt - R_1(t) \int_{t_k}^t \frac{B_1 \cdot R_2(t)}{\left(\frac{z_0}{R} + 1\right)} dt \right\}. \tag{40}$$

где $z_0 = r_0 - R$

Найдём поправку к углу β_1 (34). Для этого продифференцируем (40):

$$\frac{dr_1}{dt} = \frac{1}{c \cdot \sin \beta_H R_1(t_k)} \left\{ \frac{dR_2(t)}{dt} \cdot \int_0^t \frac{B_1 \cdot R_1(t)}{\left(\frac{z_0}{R} + 1\right)} dt - \frac{dR_1(t)}{dt} \cdot \int_{t_k}^t \frac{B_1 \cdot R_2(t)}{\left(\frac{z_0}{R} + 1\right)} dt \right\}. \tag{41}$$

Подставляя последнее выражение и (40) в (34), получим поправку к направлению распространения сигнала:

$$\begin{aligned} \beta_1(t) = \frac{1}{c \cdot \sin \beta_H \cdot a_{12} \cdot R_1(t_k)} &\left\{ \left(a_{11} \cdot R_2(t) - \frac{dR_2(t)}{dt} \right) \cdot \int_0^t \frac{B_1 \cdot R_1(t)}{\left(\frac{z_0}{R} + 1\right)} dt - \right. \\ &\left. - \left(a_{11} \cdot R_1(t) - \frac{dR_1(t)}{dt} \right) \cdot \int_{t_k}^t \frac{B_1 \cdot R_2(t)}{\left(\frac{z_0}{R} + 1\right)} dt \right\} + \frac{D_1}{a_{12}}. \end{aligned} \tag{42}$$

Важной характеристикой сигнала является флуктуация его угла прихода в пункте приёма. При $t = t_k$ из формулы (42) имеем:

$$\beta_t = \frac{1}{c \sin \beta_H \cdot a_{12} R_1(t_k)} \left(a_{11} R_2(t_k) - \frac{dR_2(t_k)}{dt} \right) \cdot \int_0^{t_k} \frac{B_1 R_1(t)}{\left(\frac{z_0}{R} + 1\right)} dt + \frac{D_1}{a_{12}}. \tag{43}$$

С учётом условий (35): $R_2(t_k) = 0$, $R_2'(t_k) = c \sin \beta_H$, $a_{12} = c \cdot \sin \beta_H$, $D_1(t_k) = 0$, окончательно получаем:

$$\beta_t = \frac{1}{R_1(t_k) \cdot c \cdot \sin \beta_H} \int_0^{t_k} \frac{B_1 \cdot R_1(t)}{\left(\frac{z_0}{R} + 1\right)} dt. \tag{44}$$

В частности, в случаях пологих наклонных траекторий сигнала, или слоистых неоднородностей канала, когда $\frac{\partial \varepsilon_1}{\partial \mathcal{G}_0} \ll \frac{\partial \varepsilon_1}{\partial r_0}$, для флуктуации угла прихода имеем:

$$\beta_t = \frac{c}{2R_1(t_k) \cdot \sin \beta_H} \int_0^{t_k} \frac{\partial \varepsilon_1}{\partial z_0} \frac{R_1(t)}{\left(\frac{z_0}{R} + 1\right)} dt. \tag{45}$$

С учетом (36) получаем:

$$\beta_t = \frac{c}{2 \cdot \frac{\partial r_0}{\partial \beta_H}(t_k) \cdot \sin \beta_H} \int_0^{t_k} \frac{\partial \varepsilon_1}{\partial z_0} \frac{\frac{\partial r_0}{\partial \beta_H}(t)}{\left(\frac{z_0}{R} + 1\right)} dt. \tag{46}$$

Используя формулу (45) для флуктуации угла прихода сигнала, получим выражение для дисперсии этой характеристики:

$$\begin{aligned} \sigma_\beta^2 &= \left\langle \frac{c}{2 \cdot \sin \beta_H \cdot R_1(t_k)} \int_0^{t_k} \frac{R_1(t_1)}{\left(\frac{z_0}{R} + 1\right)} \cdot \left[\frac{\partial \varepsilon_1}{\partial z_1}(z_1) \right] dt_1 \times \right. \\ &\quad \left. \times \frac{c}{2 \cdot \sin \beta_H \cdot R_1(t_k)} \int_0^{t_k} \frac{R_1(t_2)}{\left(\frac{z_0}{R} + 1\right)} \cdot \left[\frac{\partial \varepsilon_1}{\partial z_2}(z_2) \right] dt_2 = \right. \\ &= \left[\frac{c}{2 \cdot \sin \beta_H \cdot R_1(t_k)} \right]^2 \cdot \int_0^{t_k} \int_0^{t_k} \frac{R_1(t_1) \cdot R_1(t_2)}{\left(\frac{z_0}{R} + 1\right)^2} \cdot \frac{\partial^2 N}{\partial z_1 \cdot \partial z_2} dt_1 dt_2. \end{aligned} \tag{47}$$

где знак $\langle \rangle$ – означает усреднение по ансамблю неоднородностей канала, N – функция корреляции неоднородностей диэлектрической проницаемости:

$$\langle \varepsilon_1(\mathcal{G}_1, r_1) \cdot \varepsilon_1(\mathcal{G}_2, r_2) \rangle = N(\mathcal{G}_1, \mathcal{G}_2, r_1, r_2), \tag{48}$$

Для расчета (47) необходима конкретизация модели корреляционной функции искусственных неоднородностей канала. Будем считать, что сиг-

нал проходит через канал с неоднородностями, заданными корреляционной функцией вида [2]:

$$N = N_1 \left(\frac{\mathcal{G}_1 + \mathcal{G}_2}{2}, \frac{r_1 + r_2}{2} \right) \cdot N_0(\mathcal{G}_1 - \mathcal{G}_2, r_1 - r_2) \tag{49}$$

где составляющие N_0 , N_1 - характеризуют статистическую однородность и неоднородность случайного поля неоднородностей, \mathcal{G}_1 , \mathcal{G}_2 , r_1 , r_2 – координаты, связанные со случайным полем среды канала. Предположим, что пространственные изменения функции N_1 более медленные по сравнению с N_0 . Выбор корреляционной функции в виде (49) определяет квазиоднородное случайное поле искусственных неоднородностей.

Далее будем использовать гауссов вид однородной части корреляционной функции с пространственным радиусом корреляции случайных неоднородностей a .

Считая, что масштаб изменения функции N_0 мал по сравнению с масштабом изменения функции N_1 и характерным масштабом невозмущенного канала, интеграл (47) можно вычислить асимптотически.

Для расчета (47) введем суммарно-разностные переменные. Пусть:

$$\begin{aligned} t_1 - t_2 &= \xi \\ t_1 + t_2 &= 2t \end{aligned} \quad (50)$$

тогда

$$t_2 = t - \frac{\xi}{2},$$

$$t_1 = t + \frac{\xi}{2}.$$

В результате того, что масштаб искусственных случайных неоднородностей много меньше характерного масштаба невозмущенного канала, область интегрирования по разностной переменной ξ много меньше, чем область интегрирования по t . Тогда, для интеграла (47) имеем:

$$\sigma_\beta^2 = \frac{c\sqrt{\pi}}{2 \cdot \left(\frac{\partial r_0}{\partial \beta_n}(t_k)\right)^2} \cdot \int_0^{t_k} \frac{\left(\frac{\partial r_0}{\partial \beta_n}(t)\right)^2}{\left(\frac{z_0}{R} + 1\right)^2} \cdot \frac{N_1}{a} \times \frac{1}{\sqrt{\varepsilon_0^3}} dt. \quad (51)$$

Однако непосредственный расчёт по формуле (51) достаточно сложен, так как для вычисления дисперсии угла прихода сигнала необходимо знать все подынтегральные функции в каждой точке на регулярной траектории, соединяющей пункты приема и излучения. Таким образом, чтобы рассчитать интеграл для дисперсии угла прихода необходимо многократно решать систему детерминированных лучевых уравнений (9)-(11). Эта вычислительная процедура занимает значительное

время. Более того, производные $\frac{\partial r_0}{\partial \beta_n}$, $\frac{\partial \beta_0}{\partial \beta_n}$, вхо-

дящие в интегральное выражение, являются решениями системы уравнений (9)-(11) и уравнений (9), (11), продифференцированных по параметру β_n . Учитывая эти трудности, для получения информации о флуктуационных характеристиках сигнала в возмущенном канале было сделано аналитическое преобразование интегрального выражения (51). Считая в (51) верхний предел переменным и дифференцируя интеграл по верхнему пределу, можно перейти от (51) к обыкновенному дифференциальному уравнению первого порядка. Преобразуем выражение (51), записав его в виде:

$$\frac{dD_\beta}{dt} = \frac{\left(\frac{\partial r_0}{\partial \beta_n}(t)\right)^2}{\left(\frac{z_0}{R} + 1\right)^2} \cdot \frac{N_1}{a} \cdot \frac{1}{\sqrt{\varepsilon_0^3}}, \quad (52)$$

$$\text{где: } D_\beta = \frac{2 \cdot \left(\frac{\partial r_0}{\partial \beta_n}(t_k)\right)^2}{c\sqrt{\pi}} \cdot \sigma_\beta^2. \quad (53)$$

Запишем теперь систему дифференциальных уравнений для расчета характеристик сигнала. Присоединяя невозмущенную систему дифференциальных уравнений (9)-(11) и продифференцированные по параметру β_n уравнения (9), (11) к уравнению для дисперсии (52), получим полную

систему дифференциальных уравнений для одновременного расчёта параметров средней траектории и дисперсии угла прихода сигнала в искусственно-возмущенном информационном канале с учетом его кривизны:

$$\left. \begin{aligned}
 \frac{dr_0}{dt} &= c\sqrt{\varepsilon_0} \cdot \cos \beta_0, & \frac{d\vartheta_0}{dt} &= \frac{c\sqrt{\varepsilon_0}}{(z_0 + R)} \cdot \sin \beta_0, \\
 \frac{d\beta_0}{dt} &= -\frac{c\sqrt{\varepsilon_0}}{(z_0 + R)} \sin \beta_0 - c \cdot \frac{\partial \varepsilon_0}{\partial z_0} \sin \beta_0, \\
 \frac{d}{dt} \left(\frac{\partial z_0}{\partial \beta_H} \right) &= \frac{\partial}{\partial \beta_H} \left\{ c\sqrt{\varepsilon_0} \cdot \cos \beta_0 \right\}, \\
 \frac{d}{dt} \left(\frac{\partial \beta_0}{\partial \beta_H} \right) &= \frac{\partial}{\partial \beta_H} \left\{ -\frac{c\sqrt{\varepsilon_0}}{(z_0 + R)} \sin \beta_0 - \frac{\partial \varepsilon_0}{\partial z_0} \sin \beta_0 \right\}, \\
 \frac{dD_\beta}{dt} &= \frac{\left(\frac{\partial r_0}{\partial \beta_H}(t) \right)^2}{\left(\frac{z_0}{R} + 1 \right)^2} \cdot \frac{N_1}{a} \cdot \frac{\left(\frac{\partial x_0}{\partial t} \right)^2}{\sqrt{\varepsilon_0^3}},
 \end{aligned} \right\} \quad (54)$$

Пример численно-аналитического моделирования состояния искусственно-возмущенного канала

В качестве детерминированной модели диэлектрической проницаемости невозмущенного информационного канала была выбрана зависимость:

$$\varepsilon_{is} = 1 - \frac{f_{кр}^2}{f^2} \exp\left(-\left(\frac{r-r_m}{h_m}\right)^2\right) - \frac{f_{крE}^2}{f^2} \exp\left(-\left(\frac{r-r_{mE}}{h_{mE}}\right)^2\right), \quad (55)$$

Модель детерминированной структуры искусственного возмущения:

$$\varepsilon_r = -\kappa \frac{f_{кр}^2}{f^2} \exp\left(-\left(\frac{r-r_m}{h_m}\right)^2 - \left(\frac{\vartheta - \vartheta_L}{\tilde{L}}\right)^2\right). \quad (56)$$

Здесь r_m и r_{mE} - высоты минимумов диэлектрических слоев; h_m и h_{mE} - характеризуют толщину слоёв; $f_{кр}$ и $f_{крE}$ - соответствующие критические частоты, f - рабочая частота сигнала, $\tilde{L} = L/r_m$ и $\vartheta_L = x_L/R$ - угловой размер и координата центра искусственного возмущения относительно источника излучения; κ - интенсивность детерминированной структуры искусственного возмущения.

Модель неоднородной части функции корреляции N_1 , характеризующая тонкую случайную структуру искусственного возмущения была задана зависимостью $N_1 = \gamma^2(1 - \varepsilon_0)$, где

$$\gamma = -\chi \frac{f_{кр}^2}{f^2} \exp\left(-\left(\frac{r-r_m}{h_m}\right)^2\right). \quad (57)$$

С помощью системы уравнений (54) были рассчитаны графики среднеквадратичного отклонения угла прихода σ_β сигнала в пункте приема в зависимости от рабочей частоты f , угла выхода луча β_H , координаты центра искусственного возмущения ϑ_L и параметра χ (Рис. 2 а-з). При этом задавались следующие значения параметров: $a = 10$ км, $r_m = 6670$ км, $r_{mE} = 6495$ км, $h_m = 100$ км, $h_{mE} = 25$ км, $f_{крE} = 3$ МГц, $f_{кр} = 6$ МГц. $L = 500$ км, $R = 6370$ км. Динамика флуктуаций угла прихода сигнала отслеживалась при изменении ряда параметров в интервалах: рабочая частота $f = 10 \div 25$ МГц с ша-

гом 5 МГц, $\kappa = 0 \div 1$ с шагом 0.2, $\chi = 0 \div 0.1$ с шагом 0,02, $x_L = 250 \div 750$ км с шагом 250 км.

Результаты расчётов показали, что в невозмущенном информационном канале ($\chi = 0$ и $\kappa = 0$) среднеквадратичное отклонение σ_β для выбранной модели равно нулю. В случае $\chi \neq 0$ и $\kappa \neq 0$ величина σ_β существенно зависит от рабочей частоты f , координаты центра \mathcal{A}_L , интенсивности κ искусственного возмущения и угла выхода β_H луча, причём с ростом x_L максимумы σ_β сдвигаются в сторону больших углов β_H . Данный эффект связан с дисперсионными свойствами искусственного возмущения.

Заключение

Получено решение стохастической траекторной задачи в искусственно-возмущенном инфор-

мационном канале с конечной кривизной. Численно-аналитический метод расчёта флуктуаций направления распространения сигнала позволяет оперативно оценить частотно-угловой режим передачи информации в условиях искусственных воздействий на канал. Полученные аналитические выражения позволяют установить функциональные связи между характеристиками сигнала и параметрами искусственного воздействия на канал. Разработанный аппарат математического моделирования может быть применен для дистанционной диагностики неоднородностей канала, в том числе антропогенной природы. Проблема воздействия различных антропогенных факторов на верхнюю атмосферу в настоящее время остается весьма актуальной. Первостепенную важность при этом представляет необходимость оценки последствий глобальной промышленной деятельности, расширение возможностей контроля ядерных испытаний и мониторинга атмосферных взрывов. Используя современные математические модели таких возмущений, с помощью созданного вычислительного аппарата можно проводить мониторинг удаленных антропогенных неоднородностей.

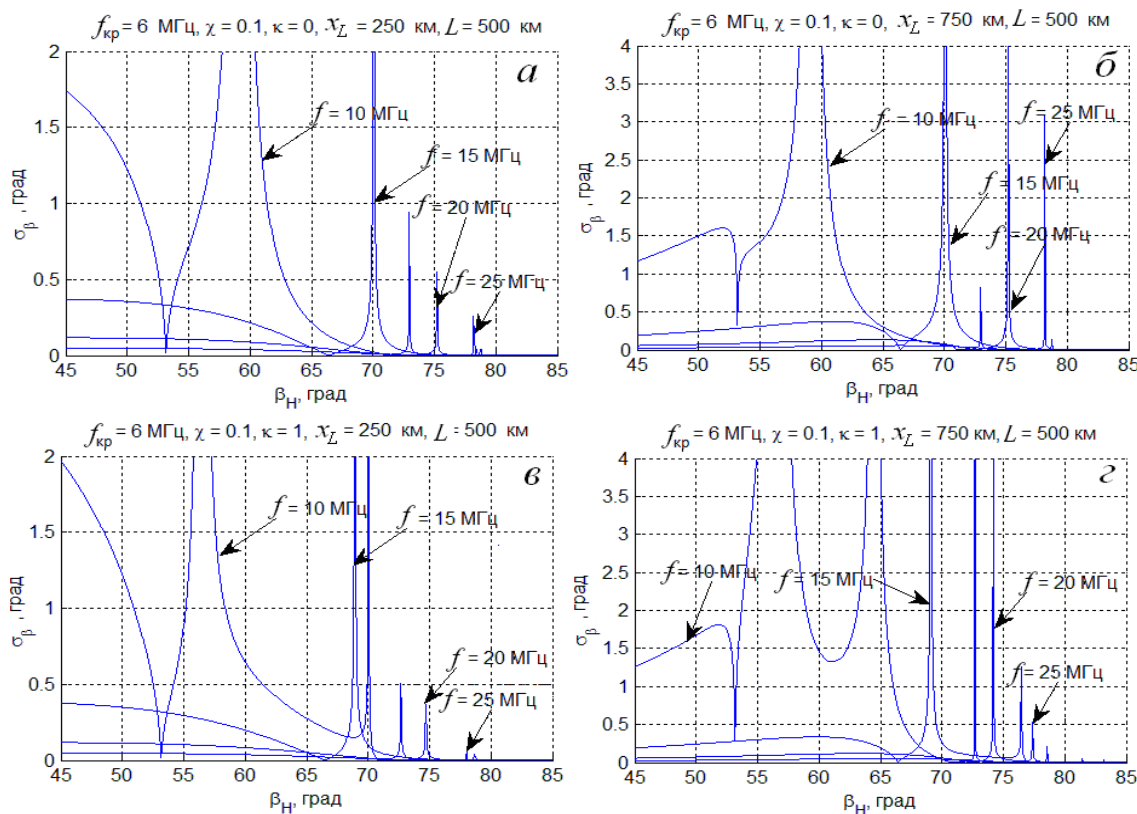


Рис. 2. Зависимости среднеквадратичного отклонения угла прихода сигнала от угла выхода

Список литературы:

1. Благовещенская Н.Ф. Геофизические эффекты активных воздействий в околоземном космическом пространстве / Н.Ф. Благовещенская. - СПб.: Гидрометеоиздат, 2001. - 273 с.
2. Исимару А. Распространение и рассеяние волн в случайно неоднородных средах / А. Исимару. - М.: Мир, 1981. - Ч.2. - 320 с.

3. Барабаненков Ю.Н. Состояние теории распространения волн в случайно-неоднородной среде / Ю.Н. Барабаненков, Ю.А. Кравцов, С.М. Рытов, В.И. Татарский // Успехи физических наук. - 1970. - Т. 102, № 1. - С.3-42.
4. Векшин М.М. Расчёт прохождения импульсного сигнала по изогнутым оптическим волноводным структурам / М.М. Векшин, О.А. Кулиш, Ф.Г. Хисамов // Известия Южного федерального

- университета. Технические науки.- 2012.- Т. 132, № 7.- С. 220-226.
5. Глебус И.С. Моделирование интерферометрических сигналов в оптоволоконных схемах с использованием частотно-модулированного излучения / И.С. Глебус, С.Н. Макаров // Интерэкспо Гео-Сибирь.- 2013.- Т. 5, № 1.- С. 21-27.
6. Han J.. Channel capacity and space-time block coding for coherent optical MIMO multi-mode fiber links / Jiawei Han, Jie Zhang, Yongli Zhao, Wanyi Gu // Optik- International Journal for Light and Electron Optics.-2013.-V. 124, № 10.-P. 922-927.
7. Patnaik B. Optimized ultra-high bit rate hybrid optical communication system design and simulation / Vijayananda Patnaik, P.K. Sahu // Optik- International Journal for Light and Electron Optics.-2013.-V. 124, № 2. – P. 170-176.
8. Хазан В.Л. Методы имитационного компьютерного моделирования каналов связи декаметрового диапазона радиоволн / В.Л. Хазан // Изв. вузов. Физика.-2006.- Т. 49, № 9.- С. 91-98.
9. Крюковский А.С. Математическое моделирование распространения радиоволн в анизотропной неоднородной ионосфере / А.С. Крюковский, Д.С. Лукин, Д.В. Растягаев // Вестник Российского нового университета.- 2009.- № 2.- С. 7-14.
10. Благовещенский Д.В. Высокоширотные геофизические явления и прогнозирование коротковолновых радиоканалов / Д.В. Благовещенский, Г.А. Жеребцов. М.: Наука, 1987.- 272 с.
11. Куличков С.Н. Моделирование эффектов влияния тонкой неоднородной структуры атмосферы на дальнее распространение импульсных акустических сигналов / С.Н. Куличков, И.П. Чунчузов, О.И. Попов // Известия Российской академии наук. Физика атмосферы и океана. 2010. -Т. 46, № 1. -С. 69-77.
12. Макаров А.И. Передача информации в гидроакустическом канале/ А.И. Макаров, В.Д. Дворников, В.К. Конопелько // Доклады БГУИР, 2004.-№ 2.- С.103-118.
13. Кебкол К.Г. Количественные и качественные различия характеристик радио- и гидроакустических каналов связи / К.Г. Кебкол // Системы управління, навігації та зв'язку. -2004.- 4, №12. –С198-205.
14. Яковлев О.И. Распространение радиоволн / О.И. Яковлев, В.П. Якубов, В.П. Урядов, А.Г. Павельев М.: Ленанд.-2009.- 496 с.
15. Самарский А.А. Численные методы / А.А. Самарский, А.В. Гулин.- М.: Наука. Гл. ред. Физмат. лит., 1989.-432 с.
16. Найфэ А. Введение в методы возмущений / А.Найфэ.- М.: Мир, 1984-535 с.
17. Лукин Д.С. Применение метода характеристик для решения на ЭВМ задач распространения электромагнитных волн в неоднородных анизотропных средах / Д.С. Лукин, Ю.Г. Спиридонов // Лучевое приближение и вопросы распространения радиоволн. – М.:Наука, 1971, с.265.
18. Старухин П.Ю. Применение метода Монте-Карло для моделирования прохождения сверхкоротких лазерных импульсов через неоднородную среду с подвижными рассеивателями / П.Ю.Старухин, Ю.В. Клинаев // Журнал прикладной спектроскопии. -2011.- Т. 78, № 2.- С. 277-281.
19. Кравцов Ю.А. Геометрическая оптика неоднородных сред / Ю.А. Кравцов, Ю.И. Орлов.- М.: Наука, 1980.-304 с.
20. Гинзбург В.Л. Распространение электромагнитных волн в плазме / В.Л. Гинзбург - М.: Наука, 1967.- 684 с.
21. Бреховских Л.М. Волны в слоистых средах / Л.М Бреховских.- М.: 1973.- 342 с.
22. Агеева Е.Т. Численно-аналитический алгоритм моделирования флуктуаций траекторных характеристик информационного сигнала в канале связи / Е.Т. Агеева, Н.Т. Афанасьев, А.В. Багинов, Д.Б. Ким, Н.И. Михайлов // Системы Методы Технологий.-2012.-№ 3. -С.61-66.
23. Агеева Е.Т. Компьютерное моделирование траекторных характеристик декаметрового радиосигнала в ионосферном канале связи / Е.Т. Агеева, Н.Т. Афанасьев, Д.Б. Ким, А.В. Багинов, Н.И. Михайлов // Системы Методы Технологий. -2012.- № 3 (15).- С. 66-71.
24. Агеева Е.Т. Математическое моделирование статистических характеристик доплеровского смещения частоты радиосигнала в нестационарном ионосферном канале / Е.Т. Агеева, Н.Т. Афанасьев, Д.Б. Ким, Н.И. Михайлов // Доклады Томского государственного университета систем управления и радиоэлектроники - 2014.-№ 1(31). - С.33-38.
25. Агеева Е.Т. Моделирование девиаций частоты декаметрового радиосигнала на трассе наклонного зондирования ионосферы / Е.Т. Агеева, Н.Т. Афанасьев, Д.Б. Ким, Н.Т. Михайлов // Вестник Воронежского государственного технического университета.-2014.-Т.10, № 1.- С.71-74.

Ageeva E.T.*Senior Lecturer at the Department of Physics
Bratsk State University, Russia.***Afanasiev N.T.***Doctor of Sciences, Full Professor,
Professor at the Department of Radio Physics
Irkutsk State University, Russia***Kim D.Ch.***Candidate of Physical-Mathematical Sciences
Head of the Department of Physics,
Bratsk State University, Russia.***Агеева Елена Тимофеевна***старший преподаватель кафедры физики,
Братский государственный университет,***Афанасьев Николай Тихонович***доктор физико-математических наук, профессор
профессор кафедры радиофизики,
Иркутский государственный университет,***Ким Де Чан,***кандидат физико-математических наук
заведующий кафедры физики,
Братский государственный университет*

ОПЕРАТИВНАЯ МЕТОДИКА РАСЧЕТА ФЛУКТУАЦИЙ ДОПЛЕРОВСКОГО СДВИГА ЧАСТОТЫ СИГНАЛА В ГОРИЗОНТАЛЬНО-НЕОДНОРОДНОМ КАНАЛЕ

FAST TECHNIQUE FOR CALCULATING FLUCTUATIONS OF THE DOPPLER SIGNAL FREQUENCY SHIFT IN A HORIZONTALLY NON-UNIFORM CHANNEL

We have proposed the technique for fast calculations of fluctuations of the Doppler signal frequency shift in a horizontally non-uniform channel with random inhomogeneities. We have applied the approximation of geometrical optics and the perturbation method. The technique is based on the numerical integration of differential equations for the rays and for the dispersion of the Doppler frequency shift. The chaotic motion of inhomogeneities is taken into account according to the Taylor frozen turbulence hypothesis. We have shown an operation example of the technique for the fast prediction of the standard deviation of the Doppler signal frequency shift in a non-stationary channel.

Keywords: signal propagation, technique, horizontally non-uniform channel, random media, Doppler frequency shift.

Предложена методика оперативного расчета флуктуаций доплеровского смещения частоты сигнала в горизонтально-неоднородном канале со случайными неоднородностями. Используется приближение геометрической оптики и метод возмущений. Основу методики составляет численное интегрирование дифференциальных уравнений для лучей и дисперсии доплеровского сдвига частоты. Хаотическое движение неоднородностей учтено в рамках гипотезы о переносе замороженной турбулентности. Приведен пример работы методики для оперативного предсказания среднеквадратического значения доплеровского смещения частоты сигнала в нестационарном канале.

Ключевые слова: распространение сигналов, методика, горизонтально-неоднородный канал, случайные среды, доплеровское смещение частоты.

Введение

Для предсказания характеристик сигнала в информационном канале, подверженном случайным воздействиям, часто используют численные алгоритмы, основанные на методе Монте-Карло [1]. Однако метод статистических испытаний не только требует значительных временных затрат, но и оставляет открытым вопрос о глубоких ана-

литических связях флуктуаций характеристик сигнала и параметров случайных воздействий.

В последние годы в вероятностных исследованиях структуры сигнала в информационных каналах различной природы получены значительные результаты благодаря использованию теории случайных полей [2,3]. Рассматривая канал как динамическую систему, подверженную случайным воздействиям, можно получить приближенные

аналитические соотношения между характеристиками передаваемого сигнала и параметрами канала и оперативно рассчитать статистические моменты сигнала. Одним из мощных методов теории случайных полей является приближение геометрической оптики [2-4]. Для расчета флуктуирующих лучей, характеризующих структуру передаваемых сигналов используется нелинейная система обыкновенных дифференциальных уравнений, полученная путем решения стохастического нелинейного дифференциального уравнения в частных производных первого порядка, принадлежащего к классу уравнений Гамильтона-Якоби. Последнее, в свою очередь, является результатом решения стохастического волнового уравнения [2].

Для оценки статистических характеристик сигнала в информационном канале, подверженном не только пространственным, но и временным случайным воздействиям требуются дополнительные расчеты флуктуаций рабочей частоты сигнала, связанных с эффектом Доплера. Оперативный расчет ожидаемых статистических доплеровских характеристик сигнала имеет большое значение для прогнозирования надежности связи между корреспондентами, для точностных измерительных задач, а также задач диагностики параметров канала.

Ранее в работах [5,6] нами было проведено математическое моделирование флуктуаций доплеровского сдвига частоты сигнала при распространении в хаотическом нестационарном канале, в среднем горизонтально-однородном. Между тем имеется ряд прикладных задач, когда горизонтальная изменчивость регулярной составляющей среды канала имеет принципиальное значение при оценке флуктуаций доплеровских характеристик сигнала. В частности, существенное влияние на процессы распространения и рассеяния декаметровых радиосигналов в канале Земля-ионосфера оказывают горизонтальные градиенты электронной концентрации околоземной плазмы в периоды восхода и захода Солнца [7]. Важно уметь оперативно оценить воздействие горизонтальной измен-

чивости среды на флуктуации доплеровских характеристик сигналов при распространении в оптоволоконном, акустическом и гидроакустическом каналах [8-10].

Целью настоящей работы является создание оперативной методики расчета флуктуаций доплеровского смещения частоты сигнала в горизонтально-неоднородном канале со случайными неоднородностями.

Основные теоретические соотношения

Согласно определению [3], доплеровский сдвиг частоты сигнала, принятого в пункте назначения есть:

$$\Delta\omega = -\frac{\omega}{c} \frac{\partial P}{\partial \tau}, \tag{1}$$

где τ – время, ω - частота, P - фазовый путь сигнала, c – скорость света в вакууме.

В приближении геометрической оптики имеем [3]:

$$\Delta\omega = -\frac{\omega}{c} \cdot \frac{\partial}{\partial \tau} \int^S \sqrt{\varepsilon(x, y, z, \tau)} \cdot dS,$$

где ε - функция диэлектрической проницаемости среды канала, а интегрирование проводится по дуге S , соединяющей корреспондентов. Представляя ε в виде суммы:

$$\varepsilon(x, y, z, \tau) = \varepsilon_0(x, z, \tau) + \varepsilon_1(x, y, z, \tau), \tag{3}$$

где $\varepsilon_0(x, z, \tau)$ регулярная функция диэлектрической проницаемости, характеризующая горизонтальную неоднородность нестационарного канала; $\varepsilon_1(x, y, z, \tau)$ - случайная функция, описывающая движущиеся хаотические неоднородности канала. Полагая $|\varepsilon_1| \ll \varepsilon_0$ и применяя для расчета фазового пути P метод возмущений, в первом приближении имеем:

$$P = P_0 + P_1 = \int_0^{x_t} \frac{\sqrt{\varepsilon} dx}{\sin \beta} = \int_0^{x_t} \frac{\sqrt{\varepsilon_0}}{\sin \beta_0} \cdot dx + \frac{1}{2} \int_0^{x_t} \frac{\varepsilon_1 \cdot dx}{\sqrt{\varepsilon_0} \cdot \sin \beta_0} \tag{4}$$

где β - угол рефракции луча в канале; P_0, β_0 - фазовый путь и угол рефракции луча в регулярном канале; P_1 - флуктуации фазового пути; x_t - дистанция между корреспондентами. Ин-

тегрирование в (4) проводится по регулярной траектории в горизонтально-неоднородном канале, являющейся решением системы лучевых уравнений [11,12]:

$$\frac{dz_0}{dt} = c\sqrt{\varepsilon_0} \cdot \cos \beta_0. \tag{5}$$

$$\frac{dx_0}{dt} = c\sqrt{\varepsilon_0} \cdot \sin \beta_0. \tag{6}$$

$$\frac{d\beta_0}{dt} = c \frac{\partial \sqrt{\varepsilon_0}}{\partial x_0} \cdot \cos \beta_0 - c \frac{\partial \sqrt{\varepsilon_0}}{\partial z_0} \cdot \sin \beta_0. \tag{7}$$

где z_0, x_0 – характеризуют невозмущенную траекторию луча, $dt = \frac{dS}{c\sqrt{\epsilon_0}}$ – элемент времени

группового запаздывания сигнала. Подставляя (4) в (1), для доплеровского сдвига частоты сигнала имеем:

$$\Delta\omega = \Delta\omega_0 + \Delta\omega_1 = -\frac{\omega}{c} \cdot \frac{\partial}{\partial\tau} \left[\int_0^{x_i} \frac{\sqrt{\epsilon_0}}{\sin\beta_0} \cdot dx + \int_0^{x_i} \frac{\epsilon_1}{\sqrt{\epsilon_0}} \frac{dx}{2 \cdot \sin\beta_0} \right]. \quad (8)$$

Здесь детерминированная (средняя) составляющая доплеровского смещения частоты:

$$\Delta\omega_0 = -\frac{\omega}{c} \cdot \frac{\partial}{\partial\tau} \int_0^{x_i} \frac{\sqrt{\epsilon_0}}{\sin\beta_0} \cdot dx = -\frac{\omega}{c} \int_0^{x_i} \frac{1}{2\sqrt{\epsilon_0}} \frac{\partial\epsilon_0}{\partial\tau} \frac{dx}{\sin\beta_0} \quad (9)$$

Переходя к переменной t , получаем:

$$\Delta\omega_0 = -\frac{\omega}{2} \cdot \int_0^{t_k} \frac{\partial\epsilon_0}{\partial\tau} \cdot dt. \quad (10)$$

где t_k - время группового запаздывания сигнала в пункте приема.

Для флуктуации доплеровского смещения частоты имеем:

$$\begin{aligned} \Delta\omega_1 = -\frac{\omega}{2c} \cdot \frac{\partial}{\partial\tau} \left(\int_0^{x_i} \frac{\epsilon_1}{\sqrt{\epsilon_0}} \cdot \frac{dx}{\sin\beta_0} \right) = -\frac{\omega}{2c} \cdot \int_0^{x_i} \left[\frac{1}{\sqrt{\epsilon_0} \cdot \sin\beta_0} \frac{\partial\epsilon_1}{\partial\tau} \cdot dx \right] + \\ + \frac{\omega}{2c} \cdot \int_0^{x_i} \left[\frac{\epsilon_1}{\sin\beta_0} \cdot \frac{1}{2\sqrt{\epsilon_0^3}} \frac{\partial\epsilon_0}{\partial\tau} \cdot dx \right]. \end{aligned} \quad (11)$$

Считая скорости движения хаотических неоднородностей много больше скорости изменения регулярной составляющей канала ($\frac{\partial\epsilon_0}{\partial\tau} \ll \frac{\partial\epsilon_1}{\partial\tau}$), последнее выражение упрощается. Переходя в (11) к переменной t , окончательно получаем:

$$\Delta\omega_1 = -\frac{\omega}{2} \int_0^{t_k} \frac{\partial\epsilon_1}{\partial\tau} \cdot dt. \quad (12)$$

Используя (12), нетрудно получить выражение для дисперсии доплеровского смещения частоты сигнала:

$$\begin{aligned} \sigma_\omega^2 = \langle (\Delta\omega_1)^2 \rangle = \langle \frac{\omega}{2} \cdot \int_0^{t_k} \frac{\partial\epsilon_1(\tau_1)}{\partial\tau_1} \cdot dt_1 \cdot \frac{\omega}{2} \cdot \int_0^{t_k} \frac{\partial\epsilon_1(x_2)}{\partial\tau_2} \cdot dt_2 \rangle = \\ = \frac{\omega^2}{4} \cdot \int_0^{t_k} \int_0^{t_k} \langle \frac{\partial\epsilon_1(\tau_1)}{\partial\tau_1} \cdot \frac{\partial\epsilon_1(\tau_2)}{\partial\tau_2} \rangle dt_1 dt_2 = \frac{\omega^2}{4} \int_0^{t_k} \int_0^{t_k} \langle \frac{\partial^2 N}{\partial\tau_1 \cdot \partial\tau_2} \rangle dt_1 dt_2. \end{aligned} \quad (13)$$

где N - пространственно-временная функция корреляции неоднородностей диэлектрической проницаемости канала, знак $\langle \rangle$ – означает усреднение по ансамблю неоднородностей.

Для расчета интеграла (13) необходимо задать явный вид функции N . В общем случае эта функция неизвестна. Между тем, оценка флуктуаций доплеровского смещения частоты сигнала в информационном канале возможна на основе модели случайно-неоднородной среды канала с обобщенными (интегральными) свойствами. В данном направлении были получены важные результаты благодаря введению представлений о гауссовом корреляционном эллипсоиде, эффективно описывающим случайные неоднородности среды [2,3] и позволяющим существенно упростить аналитиче-

ские расчеты статистических моментов сигнала. Следует заметить, что реальные информационные каналы могут содержать хаотические неоднородности многих масштабов, которые описываются степенным спектром [4]. Тем не менее при расчетах низших моментов фазовых флуктуаций сигнала можно использовать гауссов спектр неоднородностей с эффективными параметрами. В частности исследование [13-15] показали, что при расчетах дисперсии фазы сигнала в многомасштабной случайно-неоднородной среде можно использовать гауссову модель корреляционного эллипсоида, если в качестве пространственного масштаба неоднородностей считать внешний масштаб турбулентности, заданной степенным спектром. Связано это с тем, что высокочастотная часть спектра неоднородностей в большей степени оказывает влия-

яние на амплитуду сигнала и в меньшей степени на его фазу [2].

Для описания пространственно-временной статистической изменчивости среды канала мы

$$N = N_1 \left(\frac{x_1 + x_2}{2}, \frac{y_1 + y_2}{2}, \frac{z_1 + z_2}{2}, \frac{\tau_1 + \tau_2}{2} \right) \cdot N_0(x_1 - x_2, y_1 - y_2, z_1 - z_2, \tau_1 - \tau_2) \quad (14)$$

где τ_1, τ_2 – последовательные моменты времени.

Движение неоднородностей учитывалось в рамках гипотезы о переносе замороженной турбу-

$$N_0 = \exp \left(- \left[\frac{x_1 - x_2}{a} \right]^2 - \left[\frac{z_1 - z_2 - v_z(\tau_1 - \tau_2)}{a} \right]^2 \right), \quad (15)$$

где V_z - вертикальная скорость движения случайного поля неоднородностей, a - пространственный радиус корреляции случайных неоднородностей. Предполагалось, что составляющая N_1

$$\sigma_{\omega z}^2 = \frac{\omega^2 \cdot \sqrt{\pi}}{2} \int_0^{t_k} \frac{v_z^2 \cdot N_1 \sin^2 \beta_0}{a \cdot c \sqrt{\epsilon_0}} dt. \quad (16)$$

В случае, когда случайное поле неоднородностей перемещается вдоль оси X со скоростью V_x ,

$$N_0 = \exp \left(- \left[\frac{z_1 - z_2}{a} \right]^2 - \left[\frac{x_1 - x_2 - v_x(\tau_1 - \tau_2)}{b} \right]^2 \right). \quad (17)$$

Подставляя (17) в (13) и проводя суммарно-разностное интегрирование, получаем:

$$\sigma_{\omega x}^2 = \frac{\omega^2 \cdot \sqrt{\pi}}{2} \int_0^{t_k} \frac{v_x^2 \cdot N_1 \cos^2 \beta_0}{a \cdot c \sqrt{\epsilon_0}} dt. \quad (18)$$

Когда случайное поле неоднородностей движется со скоростью V_y вдоль оси Y , однородная часть корреляционной функции (14) имеет вид:

$$N_0 = \exp \left(- \left[\frac{z_1 - z_2}{a} \right]^2 - \left[\frac{y_1 - y_2 - v_y(\tau_1 - \tau_2)}{b} \right]^2 \right) \quad (19)$$

В этом случае для дисперсии доплеровского смещения частоты интегрирование выражения (13) дает:

$$\sigma_{\omega y}^2 = \frac{\omega^2 \cdot \sqrt{\pi}}{2} \int_0^{t_k} \frac{v_y^2 \cdot N_1}{a \cdot c \sqrt{\epsilon_0}} dt \quad (20)$$

Дифференцируя интегралы (16), (18), (20) по верхнему пределу, считая его переменным, соответственно получаем:

$$\frac{d\sigma_{\omega z}^2}{dt} = \frac{\omega^2 \cdot \sqrt{\pi} \cdot v_z^2 \cdot N_1 \cdot \sin^2 \beta_0}{2a \cdot c \cdot \sqrt{\epsilon_0}}. \quad (21)$$

использовали корреляционную функцию, характеризующую квазиоднородное поле случайных неоднородностей [3]:

Однородная часть корреляционной функции (14) задавалась в различных видах. Прежде всего, рассматривалась зависимость:

изменяется во времени более медленно по сравнению с функцией N_0 . Подставляя (14), (15) в формулу (13) и проводя интегрирование по суммарно-разностным переменным [2], имеем:

однородная часть корреляционной функции задавалась в виде:

$$\frac{d\sigma_{\omega x}^2}{dt} = \frac{\omega^2 \cdot \sqrt{\pi} \cdot v_x^2 \cdot N_1 \cdot \cos^2 \beta_0}{2a \cdot c \cdot \sqrt{\varepsilon_0}} \tag{22}$$

$$\frac{d\sigma_{\omega y}^2}{dt} = \frac{\omega^2 \cdot \sqrt{\pi} \cdot v_y^2 \cdot N_1}{2a \cdot c \cdot \sqrt{\varepsilon_0}} \tag{23}$$

Таким образом, имеем систему дифференциальных уравнений для расчета дисперсии доплеровского сдвига частоты сигнала в горизонтально-неоднородном канале со случайными неоднородностями.

Записывая теперь полученные уравнения (21)-(23) совместно с системой регулярных лучевых

уравнений (5)-(7) и уравнением (10), продифференцированным по переменному верхнему пределу, получим полную систему дифференциальных уравнений для одновременного расчёта среднего и дисперсий доплеровского смещения частоты сигнала. Эта система имеет следующий вид:

$$\left\{ \begin{aligned} \frac{dx_0}{dt} &= c\sqrt{\varepsilon_0} \sin \beta_0, \\ \frac{dz_0}{dt} &= c\sqrt{\varepsilon_0} \cos \beta_0, \\ \frac{d\beta_0}{dt} &= c \frac{\partial \sqrt{\varepsilon_0}}{\partial x_0} \cdot \cos \beta_0 - c \frac{\partial \sqrt{\varepsilon_0}}{\partial z_0} \cdot \sin \beta_0, \\ \frac{d\sigma_{\omega z}^2}{dt} &= \frac{\omega^2 \cdot \sqrt{\pi} \cdot v_z^2 \cdot N_1 \cdot \sin^2 \beta_0}{2a \cdot c \cdot \sqrt{\varepsilon_0}}, \\ \frac{d\sigma_{\omega x}^2}{dt} &= \frac{\omega^2 \cdot \sqrt{\pi} \cdot v_x^2 \cdot N_1 \cdot \cos^2 \beta_0}{2a \cdot c \cdot \sqrt{\varepsilon_0}}, \\ \frac{d\sigma_{\omega y}^2}{dt} &= \frac{\omega^2 \cdot \sqrt{\pi} \cdot v_y^2 \cdot N_1}{2a \cdot c \cdot \sqrt{\varepsilon_0}}, \\ \frac{d\Delta\omega_0}{dt} &= -\frac{\omega}{2} \cdot \frac{\partial \varepsilon_0}{\partial \tau} \end{aligned} \right. \tag{24}$$

Основным достоинством предложенной методики расчета средних и флуктуационных характеристик доплеровского сдвига частоты сигнала является то, что рассматриваемая схема позволяет значительно снизить затраты машинного времени по сравнению с методом статистических испытаний. С другой стороны, проводя измерения дисперсии доплеровского сдвига частоты принятого сигнала, полученную систему дифференциальных уравнений можно использовать для реконструкции случайных воздействий на информационный канал.

Пример реализации методики расчета доплеровского сдвига частоты сигнала в нестационарном канале.

$$\varepsilon_\Phi = 1 - \frac{f_{\Phi E}^2(\tau)}{f^2} \exp\left(-\left[\frac{z - z_m}{y_m}\right]^2\right) - \frac{f_{\Phi E}^2}{f^2} \exp\left(-\left[\frac{z - z_{mE}}{y_{mE}}\right]^2\right) \tag{26}$$

а диэлектрическая проницаемость детерминированной горизонтальной неоднородности:

Для демонстрации работы созданной методики был рассмотрен случайно-неоднородный ионосферный канал, параметры которого изменялись во времени, а в качестве передаваемого сигнала использовался радиосигнал декаметрового диапазона.

В качестве детерминированной модели диэлектрической проницаемости ионосферного канала с горизонтальной неоднородностью была выбрана зависимость:

$$\varepsilon_0(x, y, z, \tau) = \varepsilon_\Phi(z, \tau) + \varepsilon_N(x, z, \tau) \tag{25}$$

где диэлектрическая проницаемость слоистой ионосферы представлена в виде:

$$\varepsilon_N(x, z, \tau) = -\kappa \frac{f_{kp}^2(\tau)}{f^2} \exp\left(-\left[\frac{z - z_m}{y_m}\right]^2 - \left[\frac{x - x_L}{L}\right]^2\right) \quad (27)$$

где z_m, z_{mE}, y_m, y_{mE} - высоты максимумов ионизации и толщины слоев F и E ; f_{kp}, f_{kpE}, f - критические частоты этих слоев и рабочая частота, соответственно; L, x_L, κ соответственно горизонтальный размер, координата центра и интенсивность крупномасштабной горизонтальной неоднородности.

Для численного расчета среднего $\langle \Delta f \rangle = \frac{\Delta \omega}{2\pi}$

и среднеквадратичного отклонения

$$\gamma = -\chi \frac{f_{kp}^2}{f^2} \exp\left(-\left[\frac{z - z_m}{y_m}\right]^2 - \left[\frac{x - x_L}{L}\right]^2\right) \quad (28)$$

где χ - относительный параметр флуктуаций диэлектрической проницаемости.

В нестационарной ионосферном канале с течением времени его параметры могут существенно изменяться. В частности, уменьшение критической частоты ионосферного слоя F приводит к тому, что размер зоны молчания при односкачковом распространении будет возрастать и может стать равным длине скачка между корреспондентами. В этих условиях важно рассмотреть временную зависимость доплеровского смещения частоты нижних и верхних (Педерсеновских) лучей. Нестационарность детерминированной ионосферы задавалась зависимостью от времени τ в виде:

$$f_{kp}(\tau) = f_{kp0} - b\tau^2 \quad (29)$$

где f_{kp0} - критическая частота в начальный момент времени $\tau = 0$, b - коэффициент пропорциональности.

При выполнении расчетов были заданы следующие значения параметров: $a = 10$ км, $z_m = 300$ км, $z_{mE} = 125$ км, $y_m = 100$ км, $y_{mE} = 25$ км, $L = 500$ км, $f_{kp} = 6$ МГц, $f_{kpE} = 3$ МГц, $v_z = 100$ м/с., v_x

$$\sigma_f = \sqrt{\langle \Delta f^2 \rangle} = \frac{1}{2\pi} \sqrt{\langle \Delta \omega_1^2 \rangle} \quad \text{доплеровского}$$

сдвига частоты радиосигнала в горизонтально-неоднородном ионосферном канале использовалась система уравнений (24). Неоднородная часть функции корреляции задавалась в виде $N_1 = \gamma^2(1 - \varepsilon_0)^2$ Интенсивность γ случайных неоднородностей характеризовалась зависимостью:

$= 0, v_y = 0$. Динамика траекторных характеристик радиосигнала отслеживалась при изменении рабочей частоты в интервале: $f = 10..25$ МГц с шагом 5 МГц.

Для исследования девиации доплеровского смещения частоты радиосигнала на фиксированной трассе использовались дистанционно-угловые характеристики, с помощью которых были определены критические частоты ионосферы в начальный и конечный моменты времени. С помощью зависимости дальности распространения сигнала x_k от угла выхода β_n определялся размер зоны молчания. Радиосигнал в ионосфере распространяется по двум траекториям с различными углами выхода; один из которых пологий (нижний), а другой более крутой (верхний – луч Педерсена). Критическая частота ионосферы, при которой длина трассы равна размеру зоны молчания, находится из условия слияния верхних и нижних лучей на дистанционно-угловой характеристике.

На рис 1 приведены результаты расчетов среднего и среднеквадратичного доплеровского смещения частоты радиосигнала в горизонтально-неоднородной ионосферном канале.

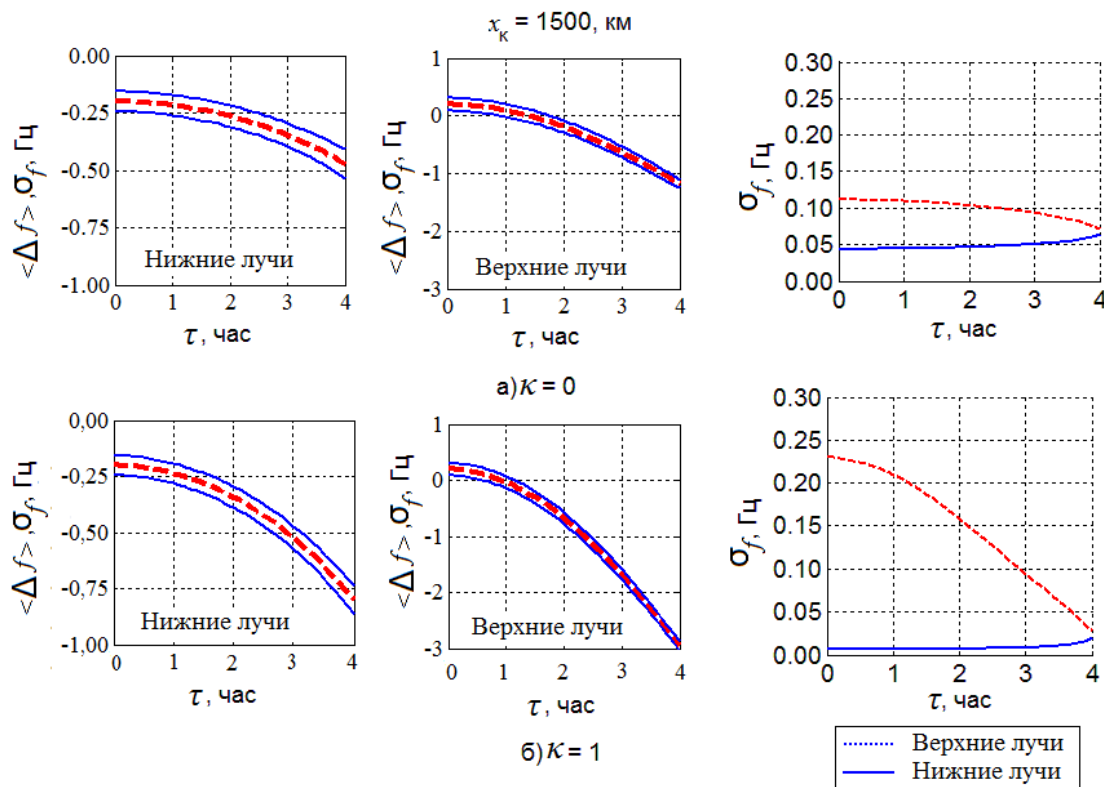


Рис. 1. Доплеровские характеристики радиосигнала в нестационарном ионосферном канале (длина трассы $x_k = 1500 \text{ км}$, $\chi = 0, 1$.)

Нетрудно заметить, что в случае полностью турбулизованной крупномасштабной неоднородности ($\kappa = 0$) с течением времени (уменьшением критической частоты) среднее значение и среднеквадратичное отклонение доплеровского смещения частоты для верхних и нижних лучей изменяются нелинейно, причем девиации $\langle \Delta f \rangle$ и σ_f для верхних лучей существенно больше, чем для нижних лучей. При увеличении интенсивности χ случайных неоднородностей среднеквадратичное отклонение σ_f увеличивается. Абсолютное значение σ_f зависит от дальности распространения x_k радиосигнала. Анализ показал, среднее значение и среднеквадратичное отклонение доплеровского смещения частоты нижних и верхних лучей радиосигнала зависят от типа траектории лучей, критической частоты, дальности радиотрассы, интенсивностей детерминированной и случайных χ неоднородностей. При увеличении x_k , κ и χ растут σ_f и $\langle \Delta f \rangle$.

Таким образом, предложенная методика расчета позволяет проводить оперативные оценки влияния случайных воздействий на характеристики доплеровского сдвига частоты сигнала в горизонтально неоднородном информационном канале.

Список литературы

26. Ермаков С.М. Метод Монте-Карло и смежные вопросы. М.:Наука, 1971.
 27. Рытов С.М. Введение в статистическую радиофизику. Ч.2. Случайные поля / С.М. Рытов, Ю.А. Кравцов, В.И. Татарский. - М.: Наука, 1978.- 464 с.

28. Исимару А. Распространение и рассеяние волн в случайно неоднородных средах / А. Исимару.- М.: Мир, 1981.- Ч.2. -320 с.

29. Яковлев О.И. Распространение радиоволн / О.И. Яковлев, В.П. Якубов, В.П. Урядов, А.Г. Павельев М.: Ленанд.-2009.- 496 с.

30. Агеева Е.Т. Математическое моделирование статистических характеристик доплеровского смещения частоты радиосигнала в нестационарном ионосферном канале / Е.Т. Агеева, Н.Т. Афанасьев, Д.Ким, Н.И. Михайлов // Доклады Томского государственного университета систем управления и радиоэлектроники - 2014.-№ 1(31). - С.33-38.

31. Агеева Е.Т. Моделирование девиаций частоты декаметрового радиосигнала на трассе наклонного зондирования ионосферы / Е.Т. Агеева, Н.Т. Афанасьев, Д.Б. Ким, Н.Т. Михайлов // Вестник Воронежского государственного технического университета.-2014.-Т.10, № 1.- С.71-74.

32. Благовещенский Д.В. Высокоширотные геофизические явления и прогнозирование коротковолновых радиоканалов / Д.В. Благовещенский, Г.А. Жеребцов. М.: Наука, 1987.- 272 с.

33. Макаров А.И. Передача информации в гидроакустическом канале/ А.И. Макаров, В.Д. Дворников, В.К. Конопелько // Доклады БГУИР, 2004.-№ 2.- С.103-118.

34. Куличков С.Н. Моделирование эффектов влияния тонкой неоднородной структуры атмосферы на дальнейшее распространение импульсных акустических сигналов / С.Н. Куличков, И.П. Чунчузов, О.И. Попов // Известия Российской акаде-

мии наук. Физика атмосферы и океана. 2010. -Т. 46, № 1. -С. 69-77.

35. Векшин М.М. Расчёт прохождения импульсного сигнала по изогнутым оптическим волноводным структурам / М.М. Векшин, О.А. Кулиш, Ф.Г. Хисамов // Известия Южного федерального университета. Технические науки.- 2012.- Т. 132, № 7.- С. 220-226.

36. Лукин Д.С. Применение метода характеристик для решения на ЭВМ задач распространения электромагнитных волн в неоднородных анизотропных средах / Д.С. Лукин, Ю.Г. Спиридонов // Лучевое приближение и вопросы распространения радиоволн. – М.:Наука, 1971, с.265.

37. Кравцов Ю.А., Орлов Ю.Г. Геометрическая оптика неоднородных сред. - М.: Наука, 1980.-304 с.

38. Алимов В.А. Модель взаимодействия ДКМВ-ДМВ радиоволн с сильно неоднородной среднеширотной ионосферой / В.А. Алимов, А.В. Рахлин, Ф.И. Выборнов // Изв.вузов Радиофизика. (Нижний Новгород).-1997.-Т.40, № 11.-С.1323-1341.

39. Афанасьев Н.Т. Флуктуации фазы радиоволны при полном внутреннем отражении от случайно-неоднородной ионосферы / Н.Т. Афанасьев, О.А. Ларюнин., В.П. Марков // Изв. вузов. Радиофизика. (Нижний Новгород).- 2009.-Т.52, №10.- С.779-784.

40. Afanasiev N.T. Phase fluctuations of radio waves experiencing total reflection from a randomly inhomogeneous plasma layer / N.T. Afanasiev, A.N. Afanasiev, O.A. Larunin, V.P. Markov // Journal of Atmospheric and Solar-Terrestrial Physics.- 2010, Vol. 72, Issue 7-8, - P. 583-587.

Salimov R. B.

Sc.Doctor, Professor

Kazan State Architecture and Bilding University

Gorskaya T. U.

associate professor

Kazan State Architecture and Bilding University

Горская Татьяна Юрьевна

кандидат технических наук, доцент кафедры высшей математики, Казанский государственный архитектурно-строительный университет, г.

Салимов Расих Бахтигареевич

доктор физико-математических наук, профессор кафедры высшей математики Казанский государственный архитектурно-строительный университет,

TO THE SOLUTION OF THE TRICOMI PROBLEM FOR THE EQUATION LAVRENT'EV-BITSADZE

К РЕШЕНИЮ ЗАДАЧИ ТРИКОМИ ДЛЯ УРАВНЕНИЯ ЛАВРЕНТЬЕВА-БИЦАДЗЕ С ИСКОМОЙ АНАЛИТИЧЕСКОЙ ФУНКЦИЕЙ НА ПОЛУКРУГЕ

Summary: The problem for mixed type equation in a region with a convex border, when the elliptic part of the region is the semi-circle, and the hyperbolic part is constructed on the diameter of the semicircle, the triangle, each of the other two sides of which is cut characteristics of the hyperbolic equation. Given the solution of the boundary value problem for the equations of mixed type in the region, in region, the bolder of which represents the semi-circle, set the boundary condition of the elliptic part of the region functions, and also set the values of the unknown function on side of the above triangle, which lies on the hyperbolic characteristics of the equation. To solve the boundary problem with the condition of Hilbert in the elliptic part of the transparent area is effective method.

Key words: Tricomi problem, Lavrent'ev-Bitsadze equation, boundary value problems.

Аннотация. Находится решение краевой задачи для уравнения смешанного типа в некоторой области, состоящей из эллиптической и гиперболической частей, с выпуклой границей. Дается решение краевой задачи для названного уравнения смешанного типа в указанной области, на части граница которой, представляющей полуокружность, задано линейное краевое условие Гильберта, связывающее значения искомой функции и гармонически сопряженной с ней в эллиптической части области функции, и кроме того заданы значения искомой функции на одной из сторон вышеуказанного треугольника, лежащих на характеристиках гиперболического уравнения. Для решения задачи в эллиптической части используется прозрачный эффективный метод.

Ключевые слова. Задача Трикоми, уравнение Лаврентьева-Бицадзе, краевая задача Гильберта.

Постановка задачи.

Пусть $u(x, y)$ – функция, удовлетворяющая уравнению смешанного типа Бицадзе-Лаврентьева

$$\frac{\partial^2 u}{\partial x^2} + \operatorname{sgny} \frac{\partial^2 u}{\partial y^2} = 0 \quad (1)$$

в области $D = D_1 \cup D_2$ плоскости комплексного переменного $z = x + iy$, состоящей из полукруга $D_1: \left|z - \frac{1}{2}\right| \leq \frac{1}{2}, y > 0$, с диаметром, соединяющим точки $A(0,0), B(1,0)$, и треугольника D_2 , стороны которого AC и BC являются отрезками характеристик уравнения (1), определяемых уравнениями соответственно $x + y = 0 (y \leq 0)$ и $x - y = 1 (y \leq 0)$.

Области D_1 и D_2 называют также соответственно эллиптической и гиперболической частями области D .

Так как $u(x, y)$ является гармонической в области D_1 функцией, для неё существует гармонически сопряженная функция $v(x, y)$ в указанной области.

В дальнейшем для этих функций будем использовать также обозначения соответственно $u(z), v(z)$.

Обозначим через τ произвольную точку полукруга $l: \left|z - \frac{1}{2}\right| = \frac{1}{2}, y > 0$, части границы области D_1 . Введем в рассмотрение функцию $w(z) = u(x, y) + iv(x, y)$ аналитическую в области D_1 .

Рассмотрим решение следующей краевой задачи для уравнения (1).

Требуется найти функцию $u(x, y)$, удовлетворяющую уравнению (1) всюду в области D , исключая точки отрезка AB , непрерывную в области D и непрерывно продолжимую на границу области D , частные производные которой $\frac{\partial u}{\partial x}, \frac{\partial u}{\partial y}$ непрерывны в области D , если для граничных значений этой функции выполняются условия

$$a(\tau)u(\tau) - b(\tau)u(\tau) = c(\tau), \tau \in l, \quad (2)$$

$$u|_{AC} = \psi(x), 0 \leq x \leq \frac{1}{2}, \quad (3)$$

где $a(\tau), b(\tau), c(\tau)$ – заданные на l действительные функции, удовлетворяющие условию Гёльдера (условию H) всюду на l , включая концы, $a^2(\tau) + b^2(\tau) \neq 0$ всюду на l , $\psi(x)$ – заданная функция, обладающая непрерывной в интервале $\left[0, \frac{1}{2}\right]$ производной.

Анализ последних исследований и публикаций.

Начало изучению решений уравнений смешанного типа, аналогичных (1), было положено появившимися на свет в 20-е годы 20 века работами Трикоми Ф, которые впоследствии стали частью его монографии [1, с. 372-415]. Изучению решения уравнения (1) посвящены статьи [2,3], в которых постановка задачи отличается от используемой в настоящей работе.

Обстоятельный обзор работ по решению уравнений смешанного типа дан в недавней статье [4]. Значительное место уравнениям смешанного типа уделено в книге [5, с.295-386].

Интенсивное изучение решений уравнений смешанного типа в нашей стране началось после появления работ Франкеля Ф.И. [10] и Бицадзе А.В. [11]. Обзор работ по этой тематике можно найти также в монографиях [12] – [14], кроме вышеупомянутых работ [4], [5].

Основные результаты.

В области D_2 общее решение уравнения (1) определяется формулой

$$u(x, y) = f(x + y) - f_1(x - y), \quad (4)$$

где $f(x), f_1(x)$ – произвольные непрерывные в интервале $0 \leq x \leq 1$ функции, дважды дифференцируемые в интервале $0 < x < 1$.

В силу условия (3) имеем

$$\psi(x) = f(0) - f_1(2x), 0 \leq x \leq \frac{1}{2},$$

поэтому

$$\psi\left(\frac{x}{2}\right) = f(0) - f_1(x), 0 \leq x \leq 1.$$

Заменим здесь x на $x - y$, с учётом полученного, формулу (4) для точек области D_2 запишем так

$$u(x, y) = f(x + y) - f(0) + \psi\left(\frac{x - y}{2}\right), \quad (5)$$

отсюда имеем

$$\frac{\partial u}{\partial x} - \frac{\partial u}{\partial y} = \psi'\left(\frac{x - y}{2}\right),$$

в частности, для точек отрезка AB будем иметь

$$\frac{\partial u(x, 0)}{\partial x} - \frac{\partial u(x, 0)}{\partial y} = \psi'\left(\frac{x}{2}\right), 0 < x < 1,$$

или в силу того, что $-\frac{\partial u(x, 0)}{\partial y} = \frac{\partial v(x, 0)}{\partial x}$,

$$\frac{\partial u(x, 0)}{\partial x} + \frac{\partial v(x, 0)}{\partial x} = \psi'\left(\frac{x}{2}\right), 0 < x < 1.$$

Отсюда, полагая без ограничения общности $u(0, 0) + v(0, 0) = 2\psi(0)$, получим $u(x, 0) + v(x, 0) = 2\psi\left(\frac{x}{2}\right), 0 < x < 1$.

Таким образом, для точек $\tau = x \in AB$ также получили условие вида (2), в котором $a(\tau) = 1, b(\tau) = -1, c(\tau) = 2\psi\left(\frac{x}{2}\right), 0 < \tau < 1$.

Итак, для нахождения аналитической в области D_1 функции $w(z) = u(z) + iv(z)$ мы пришли к краевой задаче Гильберта с условием (2), заданным на всей границе этой области [6] (с. 280-288), [7] (с. 302-308).

Краевое условие (2) запишем так

$$Re[e^{-\nu_1(\tau)i} w(\tau)] = c(\tau) |G_1(\tau)|^{-1}, \quad (6)$$

где $G_1(\tau) = a(\tau) - ib(\tau), \nu_1(\tau)$ – ветвь $arg G_1(\tau)$ непрерывная на отрезке AB и дугах BM, MA на которые разбивается полуокружность l точкой M с комплексной координатой $\frac{1}{2} + \frac{i}{2}$, причём

$$\nu_1(\tau) = \begin{cases} \nu_0(\tau), \tau \in MA, \\ \frac{\pi}{4}, \tau \in AB, \\ \nu_0(\tau) + 2\pi n, \tau \in BM, \end{cases} \quad (7)$$

где $\nu_0(\tau)$ – непрерывная на l ветвь $arg G_1(\tau)$, выбранная так, чтобы при переходе через точку A в направлении, при котором область D_1 остаётся слева, функция $\nu_1(\tau)$ получила неотрицательное приращение, меньшее $2\pi, n$ – целое число, выбранное так, чтобы приращение функции $\nu_1(\tau)$ при переходе через точку B в направлении, при котором область D_1 остаётся слева, было неотрицательным и меньшим 2π .

Чтобы получить явное решение задачи (6), полукруг D_1 отображим конформно на верхнюю полуплоскость $Im \zeta > 0$ функцией

$$\zeta = \frac{1}{2} - 1/\left[1 - \left(\frac{z}{z-1}\right)^2\right], \quad (8)$$

которую будем обозначать $\zeta = \zeta(z)$.

Эта функция отрезок AB границы полукруга переводит в отрезок $-\frac{1}{2} < Re \zeta < \frac{1}{2}$ действительной оси L плоскости ζ , полуокружность l - в остальную часть указанной оси, когда точке M отвечает точка $\zeta = \infty$.

Функцию, обратную к (8), обозначим $z = \omega(\zeta)$. Тогда $\omega(t) = \tau$, где t есть точка действительной оси L плоскости ζ .

Обозначим $G_1[\omega(t)] = G(t)$, $v_1[\omega(t)] = v(t)$, введем в рассмотрение функцию

$$\varphi(t) = v(t) - \beta(t)\pi, \quad (9)$$

где $\beta(t)$ - функция принимающая целое значение на каждом из интервалов, на которые разбивается действительная ось точками $t = -\frac{1}{2}, t = \frac{1}{2}$.

Краевое условие (6) запишем так [8]

$$Re\{e^{-i\varphi(t)}w[\omega(t)]\} = \frac{c[\omega(t)]\cos[\beta(t)\pi]}{|G(t)|}, t \in L, \quad (10)$$

$$-\pi < 2\pi n - \beta_2\pi - \left(\frac{\pi}{4} - \beta_1\pi\right) + v_0\left(\frac{1}{2} + 0\right) \leq 0, \quad (14)$$

где $0 \leq 2\pi n - \frac{\pi}{4} + v\left(\frac{1}{2} + 0\right) < 2\pi$.

Соотношения (14) и (13) будут выполняться, если взять $\beta_2 = \beta_1 + 1$ при $0 \leq 2\pi n - \frac{\pi}{4} + v_0\left(\frac{1}{2} + 0\right) < \pi$ и положить $\beta_2 = \beta_1 + 2$ при $\pi < 2\pi n - \frac{\pi}{4} + v_0\left(\frac{1}{2} + 0\right) < 2\pi$.

Обозначим $-\kappa_k = \frac{\varphi(t_k + 0) - \varphi(t_k - 0)}{\pi}, k = 1, 2, t_1 = -\frac{1}{2}, t_2 = \frac{1}{2}$, силу (11), (13) имеем $0 \leq \kappa_k < 1$.

Число, определяемое формулой

$$\kappa = \frac{\varphi(+\infty) - \varphi(-\infty)}{\pi} = \frac{2\pi - \beta_2\pi}{\pi} = 2n - \beta_2, \quad (15)$$

в которой $2\pi n = v(+\infty) - v(-\infty)$, называется индексом задачи (6), отвечающим классу ограниченных решений задачи.

Пусть $\delta(\zeta) = \arg(\zeta + i)$ означает ветвь, непрерывную в полуплоскости $Im \zeta > 0$ и стремящуюся к нулю при $\zeta = t \rightarrow +\infty$.

Обозначим $\theta(z) = \arg \frac{\zeta - i}{\zeta + i} = \arg(\zeta - i) - \delta(\zeta)$, понимая под $\arg(\zeta - i)$ однозначную и непрерывную в полуплоскости $Im \zeta > 0$, разрезанной по части мнимой оси, для которой $Im \zeta \geq 1$, и стремящуюся к 2π при $\zeta = t \rightarrow +\infty$.

Краевое условие (10) запишем так

$$Re\left\{e^{-i\varphi_1(t)}\left(\frac{t-i}{t+i}\right)^{-\frac{\kappa}{2}}[T(t)]^{-1}w[\omega(t)]\right\} = \frac{c[\omega(t)]\cos[\beta(t)\pi]}{|G(t)||T(t)|}, t \in L, \quad (16)$$

где

$$\varphi_1(t) = \varphi(t) - \kappa_1\theta_1(\zeta) - \kappa_2\theta_2(\zeta) - \frac{\kappa}{2}\theta(t). \quad (17)$$

Эта функция непрерывна в интервале $(-\infty, +)$, на концах интервала принимает одинаковые значения, удовлетворяет условию H в указанном ин-

и для решения задачи (10) будем использовать несколько модифицированный метод последней работы.

Примем, что $\beta(t)$ в интервалах $(-\infty, -\frac{1}{2}), (-\frac{1}{2}, \frac{1}{2}), (\frac{1}{2}, +\infty)$ принимает значения соответственно $0, \beta_1, \beta_2$.

Выберем β_1 так, чтобы

$$-\pi < \varphi\left(-\frac{1}{2} + 0\right) - \varphi\left(-\frac{1}{2} - 0\right) \leq 0, \quad (11)$$

то есть согласно (7), (9) чтобы

$$-\pi < \frac{\pi}{4} - \beta_1\pi - v_0\left(-\frac{1}{2} - 0\right) \leq 0, \quad (12)$$

где $0 \leq \frac{\pi}{4} - v_0\left(-\frac{1}{2} - 0\right) < 2\pi$.

Соотношение (12) вместе с (11) будет выполняться, если взять $\beta_1=1$ при $0 \leq \frac{\pi}{4} - v_0\left(-\frac{1}{2} - 0\right) \leq \pi$ и положить $\beta_1=2$ при $\pi < \frac{\pi}{4} - v_0\left(-\frac{1}{2} - 0\right) < 2\pi$.

Выберем далее β_2 так, чтобы

$$-\pi < \varphi\left(\frac{1}{2} + 0\right) - \varphi\left(\frac{1}{2} - 0\right) \leq 0, \quad (13)$$

Следовательно, в силу (7), (9) чтобы

Пусть $\theta_k(z) = \arg \frac{\zeta - t_k}{\zeta + i} = \arg(\zeta - t_k) - \delta(\zeta)$, где $\arg(\zeta - t_k)$ - ветвь, непрерывная полуплоскости $Im \zeta > 0$, равная нулю при $\zeta = t > t_k, k = 1, 2, t_1 = -\frac{1}{2}, t_2 = \frac{1}{2}$.

Обозначим $T(\zeta) = \left(\frac{\zeta - t_1}{\zeta + i}\right)^{\kappa_1} \left(\frac{\zeta - t_2}{\zeta + i}\right)^{\kappa_2}$, считая, что $\arg T(\zeta) = \kappa_1\theta_1(\zeta) + \kappa_2\theta_2(\zeta)$.

Пусть индекс задачи κ - чётное число, в этом случае согласно (15) число β_2 чётное.

тервале, включая точку $t = \infty$. Поэтому существует интеграл

$$\Gamma(\zeta) = \frac{1}{\pi} \int_{-\infty}^{+\infty} \varphi_1(t) \frac{dt}{t - \zeta}, \quad (18)$$

который при $\zeta \rightarrow t, Im \zeta > 0$, принимает значение $\Gamma^+(t) = \Gamma_0(t) + i\varphi(t)$, (19)

где

$$\Gamma_0(t) = \frac{1}{\pi} \int_{-\infty}^{+\infty} \varphi_1(\tilde{t}) \frac{d\tilde{t}}{\tilde{t} - t} \quad (20)$$

Умножая условие (16) на $\exp[-\Gamma_0(t)]$, получим

$$Re \left\{ e^{-i\Gamma^+(t)} \left(\frac{t-i}{t+i} \right)^{\frac{\kappa}{2}} [T(t)]^{-1} w[\omega(t)] \right\} = c_1(t), t \in L,$$

где $c_1(t) = \frac{c[\omega(t)]\cos[\beta(t)\pi]}{|G(t)||T(t)|} \exp[-\Gamma_0(t)]$, причём $Im \zeta > 0$ функции с полюсом порядка $\frac{\kappa}{2}$ в точке $\zeta = i$, граничные значения которой стоят в фигурных скобках в левой части последней формулы.

При $\kappa > 0$ здесь мы имеем обобщённую задачу Шварца для аналитической в полуплоскости функции $c_1(-\infty) = c_1(+\infty)$, так как $\beta(-\infty) = 0, \beta(+\infty) = \beta_2$ - чётное число. Эта функция равна (согласно [6], с. 284) $\frac{1}{\pi i} \int_{-\infty}^{+\infty} c_1(\tilde{t}) \frac{d\tilde{t}}{\tilde{t} - t} + Q_1(\zeta)$, где

$$Q_1(\zeta) = iB_0 + \sum_{k=0}^{\frac{\kappa}{2}} \left\{ (A_k + iB_k) \left(\frac{\zeta - i}{\zeta + i} \right)^k - (A_k - iB_k) \left(\frac{\zeta - i}{\zeta + i} \right)^{-k} \right\}, \quad (21)$$

где $B_0, A_k, B_k, k = 1, \dots, \frac{\kappa}{2}$ произвольные действительные постоянные. Поэтому

$$w(z) = e^{\Gamma(\zeta)} \left(\frac{\zeta - i}{\zeta + i} \right)^{\frac{\kappa}{2}} T(\zeta) \left[\frac{1}{\pi} \int_{-\infty}^{+\infty} c_1(\tilde{t}) \frac{d\tilde{t}}{\tilde{t} - t} + Q_1(\zeta) \right], \zeta = \zeta(z). \quad (22)$$

Эта функция зависит от $\kappa + 1$ действительных вышеуказанных постоянных. При $\kappa = 0$ оно будет содержать одну постоянную B_0 . Если κ - нечётное число, условие (10) представим так

$$Re \left\{ e^{-i\varphi_2(t)} \left(\frac{t-i}{t+i} \right)^{\frac{\kappa+1}{2}} (t+i)^{-1} [T(t)]^{-1} w[\omega(t)] \right\} = \frac{c[\omega(t)]\cos[\beta(t)\pi]}{|G(t)||T(t)||t+i|}, t \in L, \quad (23)$$

где $\varphi_2(t) = \varphi(t) - \kappa_1\theta_1(\zeta) - \kappa_2\theta_2(\zeta) - \frac{\kappa+1}{2}\theta(t) - \delta(t)$. Эта функция обладает теми же свойствами, что $\varphi_1(t)$ формулы (17).

По формулам, получаемым из (18), (19), (20) заменой $\varphi_1(t)$ на $\varphi_2(t)$, найдем соответственно $\Gamma(\zeta), \Gamma^+(t), \Gamma_0(t)$ и условие (23) запишем в виде

$$Re \left\{ e^{-\Gamma^+(t)} \left(\frac{t-i}{t+i} \right)^{\frac{\kappa+1}{2}} \frac{w[\omega(t)]}{T(t)(t+i)} \right\} = c_2(t), t \in L,$$

где

$$c_2(t) = \frac{c[\omega(t)]\cos[\beta(t)\pi]}{|G(t)||T(t)||t+i|} \exp[-\Gamma_0(t)], \quad (24)$$

здесь $\beta(t) = 0$ для $t < -1/2, \beta(t) = \beta_2$ - нечётному числу для $t > 1/2$.

Придём к формуле, аналогичной (22)

$$w[\omega(\zeta)] = e^{\Gamma(\zeta)} \left(\frac{\zeta - i}{\zeta + i} \right)^{\frac{\kappa+1}{2}} T(\zeta)(\zeta + 1) \left[\frac{1}{\pi i} \int_{-\infty}^{+\infty} \frac{c_2(\tilde{t})d\tilde{t}}{\tilde{t} - t} + Q_2(\zeta) \right], \quad (25)$$

где $Q_2(\zeta)$ - функция, определяемая формулой, получаемой из (21) заменой κ на $\kappa + 1$. Функция (25) зависит от $\kappa + 2$ произвольных постоянных. Она должна быть ограниченной при $|\zeta| \rightarrow \infty, Im \zeta > 0$. Выражение

$$(\zeta + 1) \frac{1}{\pi i} \int_{-\infty}^{+\infty} \frac{c_2(\tilde{t})d\tilde{t}}{\tilde{t} - t} = -\frac{1}{\pi i} \int_{-\infty}^{+\infty} c_2(\tilde{t})d\tilde{t} + \frac{1}{\pi i} \int_{-\infty}^{+\infty} (\tilde{t} + i) \frac{c_2(\tilde{t})d\tilde{t}}{\tilde{t} - \zeta}, \quad (26)$$

представляет величину, ограниченную при $|\zeta| \rightarrow \infty, Im \zeta > 0$. В самом деле, $c_*(\tilde{t}) = (\tilde{t} + i)c_2(\tilde{t})$ - плотность второго интеграла правой части формулы (26), как это видно из (24), удовлетворяет условию H в окрестности бесконечно удалённой точки действительной оси $Im \zeta = 0$, поэтому указанный интеграл имеет конечный (равный нулю) предел при $|\zeta| \rightarrow \infty, Im \zeta > 0$ ([6], с. 49), ([7], с. 68). Первый интеграл правой части (26) существует как интеграл в смысле главного значения и равен

$$\int_{-\infty}^{+\infty} c_2(\tilde{t})d\tilde{t} = \int_{-\infty}^{+\infty} c_*(\tilde{t}) \frac{d\tilde{t}}{\tilde{t} + i} = \int_{-\infty}^{+\infty} [c_*(\tilde{t}) - c_*(\infty)] \frac{d\tilde{t}}{\tilde{t} + i}. \quad (26)$$

Функция $Q_2(\zeta)$ формулы (25) аналитична в плоскости ζ , разрезанной по отрезку, соединяющему точки $\zeta=i, \zeta=-i$. В силу формулы, получаемой из (21) заменой n на $n+1$, имеем $Q_2(\infty) = iB_0 + \sum_{k=0}^{\frac{n+1}{2}} 2iB_k$.

$$w(z) = e^{\Gamma(\zeta)} \left(\frac{\zeta-i}{\zeta+i} \right)^{\frac{n+1}{2}} T(\zeta)(+1) \left[\frac{1}{\pi i} \int_{-\infty}^{+\infty} \frac{c_2(\tilde{t})d\tilde{t}}{\tilde{t}-t} + C_k \right], \tag{27}$$

где $C_k = \sum_{k=0}^{\frac{n+1}{2}} \left\{ (A_k + iB_k) \left(\frac{\zeta-i}{\zeta+i} \right)^k - (A_k - iB_k) \left(\frac{\zeta-i}{\zeta+i} \right)^{-k} - 2iB_k \right\}$

Эта формула определяет ограниченную функцию для нечётного $n \geq -1$, зависящую от $n+1$ действительных произвольных постоянных (при $n = -1$ решение будет единственным).

Определив по формуле (22) или (27) аналитическую в области D_1 функцию $w(z)$, найдем искомую гармоническую в этой области функцию $u(x,y) = Rew(x,y)$, далее вычислим граничные значения последней функции на участке AB $u(x,0) = f^+(x), 0 \leq x \leq 1$.

$$u(x,y) = f^+(x+y) - \psi\left(\frac{x+y}{2}\right) + \psi\left(\frac{x-y}{2}\right), 0 \leq x+y \leq 1. \tag{28}$$

Таким образом, приходим к следующей теореме

Теорема 1. *Решение $u(x,y)$ краевой задачи для уравнения (1) с заданными краевыми условиями (2), (3) в эллиптической части области D представляет собой действительную часть функции $w(z)$ формулы (22) или (27) в случае соответственно чётного или нечётного индекса n краевого условия (6), а в гиперболической части области D определяется формулой (28). Это решение является единственным при $n = -1$, зависит от $n+1$ действительных произвольных постоянных при $n \geq 0$.*

Если индекс $n < -1$, то решение рассматриваемой задачи существует лишь при выполнении

$$v_1(\tau) = \begin{cases} v_0(\tau) + v^+|\tau - \tau_\infty|^{-\rho}, \tau \in MA, \\ \frac{\pi}{4}, \tau \in AB, \\ v_0(\tau) + 2\pi n + v^-|\tau - \tau_\infty|^{-\rho}, \tau \in BM, \end{cases} \tag{29}$$

где v^+, v^-, ρ – постоянные, $0 < \rho < \frac{1}{2}, v^+ < 0, v^- > 0, n$ – целое число, $\tau_\infty = \frac{1}{2} + i\frac{1}{2}$, $v_0(\tau)$ означает то же, что и в формуле (7).

Для простоты остановимся на случае, когда $n = 0$ и $v_1(t)$ является функцией, непрерывной в точках A и B , то есть выполняются равенства $v_0(0) + v^+|\tau_\infty|^{-\rho} = \frac{\pi}{4}, v_0(1) + v^-|1 - \tau_\infty|^{-\rho} = \frac{\pi}{4}$.

Для функции $z = \omega(\zeta)$, обратной к (8), аналитически продолжимой на нижнюю полуплоскость в окрестности точки $\zeta = \infty$, для достаточно больших $|\zeta|$ справедливо представление $\frac{1}{z-\tau_\infty} = 4\zeta(1 + \chi(\zeta))$, где $\chi(\zeta)$ – функция, аналитическая в окрестности точки $\zeta = \infty$, причём $\chi(\infty) = 0$, когда принимается, что $\left(1 + \frac{1}{\zeta - \frac{1}{2}}\right)^{\frac{1}{2}} \rightarrow 1$ при $|\zeta| \rightarrow \infty$.

Будем считать, что $Q_2(\infty) = 0$, то есть $B_0 + \sum_{k=0}^{\frac{n+1}{2}} 2B_k = 0$. Тогда формула (25) примет вид

Чтобы найти искомую в области D_2 функцию $u(x,y)$, для которой справедлива формула (5), запишем последнюю для случая $y = 0$ и учтём, что при этом левая часть будет равна $f^+(x)$, тогда будем иметь $f^+(x) = f(x) - f(0) + \psi\left(\frac{x+y}{2}\right), 0 \leq x+y \leq 1$.

Следовательно, $f(x+y) - f(0) = f^+(x+y) - \psi\left(\frac{x+y}{2}\right), 0 \leq x+y \leq 1$. Подставляя это в формулу (5), определим искомую в области D_2 функцию

условий разрешимости. В самом деле, в таком случае для каждой из функций $w(z)$ определяемых формулой (22) или (27), точка $z = i$ является полюсом и эта функция будет ограниченной лишь при выполнении известных условий, которые являются также условиями разрешимости изучаемой задачи.

В связи с тем, что с увеличением определяемого формулой (15), индекса n краевого условия (6) число действительных постоянных, от которых зависит решение изучаемой задачи, растёт, целесообразно рассмотреть решение этой задачи, когда указанный индекс бесконечен.

С этой целью примем, что в краевом условии (6) для функции $v_1(\tau)$ справедливо представление

Следовательно, учитывая, что $|1 + \chi(t)|^\rho \sim (1 + \rho Re\chi(t)), |t| \rightarrow 1$, при больших значениях $|t|$ для $\tau = \omega(t)$ будем иметь

$$\frac{1}{z - \tau_\infty} = 4^\rho |t|^\rho + N(t), \tag{30}$$

где $N(t)$ – функция, удовлетворяющая условию H в окрестности точки $t \rightarrow \infty, N(\infty) = 0, N(t) = O\left(\frac{1}{|t|^{1-\rho}}\right)$ при $t \rightarrow \infty$.

Как видно из формул (29), (30), $v_1[\omega(t)] \rightarrow +\infty$ при $t \rightarrow +\infty$ и $v_1[\omega(t)] \rightarrow -\infty$ при $t \rightarrow -\infty$. Следовательно, в силу (15) индекс задачи (6) при $\tau = \omega(t)$ бесконечен.

Решению такой задачи посвящена работа [9], результаты которой далее используются.

Следуя последней работе, введем в рассмотрение функцию

$$P(\zeta) + iQ(\zeta) = le^{i\alpha}\zeta^\rho = le^{i\alpha}r^\rho e^{i\rho\theta},$$

где l, α — действительные постоянные, $r = |\zeta|$, $\theta = \text{arg}z$ — однозначная непрерывная в полуплоскости $\text{Im}\zeta > 0$ ветвь $\text{arg}z$, $0 \leq \theta \leq \pi$, которая является аналитической в указанной полуплоскости, на границе последней принимает значения $P(t) + iQ(t) = l|t|^\rho [\cos(\alpha + \rho\theta) + i\sin(\alpha + \rho\theta)]$, где $\theta = 0$ при $t > 0$, $\theta = \pi$ при $t < 0$.

Выберем числа $l, l > 0$, и $\alpha, 0 \leq \alpha < 2\pi$, так чтобы $i\cos\alpha = 4^\rho v^-$, $i\cos(\alpha + \pi\rho) = 4^\rho v^+$, тогда

$$P(t) = \begin{cases} 4^\rho v^- t^\rho, & t \leq 0, \\ 4^\rho v^+ |t|^\rho, & t < 0, \end{cases}$$

$$Q(t) = \begin{cases} \frac{4^\rho (v^- \cos(\pi\rho) - v^+) t^\rho}{\sin(\pi\rho)}, & t > 0, \\ \frac{4^\rho (v^- - v^+ \cos(\pi\rho)) t^\rho}{\sin(\pi\rho)}, & t < 0, \end{cases} \quad (31)$$

причем $v^- \cos(\pi\rho) - v^+ > 0$, $v^- - v^+ \cos(\pi\rho) > 0$. Полагая $\tau = \omega(t)$, краевое условие (6) запишем следующим образом

$$\text{Re} \left\{ e^{-i\tilde{\varphi}(t)} e^{-ile^{i\alpha}t^\rho} w[\omega(t)] \right\} = c(\tau) |G(t)|^{-1} e^{Q(t)}, \quad t \in L, \quad (32)$$

где $\tilde{\varphi}(t) = v_1[\omega(t)] - P(t)$.

$$\text{Re} \left\{ e^{-\tilde{\Gamma}^+(t)} e^{-ile^{i\alpha}t^\rho} (F_0(t))^{-1} w[\omega(t)] \right\} = \tilde{c}(t), \quad t \in L, \quad (34)$$

где $\tilde{c}(t) = c(t) |G(t)|^{-1} e^{-\Gamma_0(t)e^{Q(t)}} / F_0(t)$.

Общее решение краевой задачи (34) определяется формулой

$$w(z) = -ie^{\tilde{\Gamma}(z)} e^{ile^{i\alpha}z^\rho} \left\{ F(\zeta) + \frac{F_0(\zeta)}{\pi} \int_{-\infty}^{+\infty} \frac{\tilde{c}(t) dt}{t - \zeta} \right\}, \quad \zeta = \zeta(z), \quad (35)$$

где $F(\zeta)$ — произвольная, принимающая на L действительные значения, целая функция, порядок ρ_F которой не превышает ρ , при $\rho_F = \rho$ удовлетворяющая условию

$$|F(t)| < Ce^{Q(t)}, \quad C = \text{const}, \quad (36)$$

для достаточно больших значений $|t|$.

Итак, справедлива следующая теорема.

Теорема 2. Решение $u(x, y)$ краевой задачи для уравнения (1) с заданными краевыми условиями (2), (3) в случае бесконечного индекса задачи (6), когда имеют место представления (9), в эллиптической части области D представляет собой действительную часть функции $w(z)$ формулы (35), а в гиперболической части области D определяется формулой (28). Эта функция зависит от произвольной целой функции от ζ порядка ρ_F не выше ρ , принимающей действительные значения на L , а при $\rho_F = \rho$, удовлетворяющей условию (36).

Выводы и предложения.

Таким образом, доказаны теоремы, характеризующие решение рассматриваемой задачи в зависимости от индекса краевого условия (6).

Список литературы:

1. Трикоми Ф. Лекции по уравнениям в частных производных. М.: Издательство иностранной литературы, 1957, 443с.
2. Жегалов В.И. Краевая задача для уравнения смешанного типа с граничными условиями на

Замечая, что в силу (29), (30), (31) функция $\tilde{\varphi}(t)$ удовлетворяет условию H на всей действительной оси L плоскости ζ , включая точку $t = \infty$, определим аналитическую в полуплоскости $\text{Im}\zeta > 0$ функцию $\tilde{\Gamma}(\zeta)$ и её граничное значение

$$\tilde{\Gamma}^+(t) = \tilde{\Gamma}_0(t) + i\tilde{\varphi}(t), \quad (33)$$

по формулам, получаемым из (18), (20) заменой $\Gamma(\zeta), \Gamma_0(t), \varphi_1(t)$ на соответственно $\tilde{\Gamma}^+(t), \tilde{\Gamma}_0(t), \tilde{\varphi}(t)$.

Далее введём в рассмотрение целую функцию порядка ρ

$$F_0(\zeta) = \prod_{k=1}^{\infty} \left(1 - \frac{\zeta}{r_k e^{i\theta_0}} \right) \left(1 - \frac{\zeta}{r_k e^{-i\theta_0}} \right),$$

где

$$r_k = \left(\frac{2k-1}{\Delta} \right)^\rho, \quad \Delta = \frac{1}{2\pi} (v^{-2} - 2v^- v^+ \cos(\pi\rho) + v^{+2})^{\frac{1}{2}}, \quad \theta_0 \rho = \arccos \frac{v^- - v^+ \cos(\pi\rho)}{2\pi}.$$

При действительных $\zeta = t$ эта функция принимает действительные значения. Можно показать, что $e^{Q(t)} / F_0(t)$ удовлетворяет условию H всюду на L , включая точку $t = \infty$.

С учётом (33) краевое условие (32) представим в виде

обеих характеристиках и с разрывами на переходной линии. Ученые записки Казанского университета. Том 122, кн. 3, стр. 3-16, 1962.

3. Крикунов Ю.М. О задаче Трикоми с производными в краевом условии. Ученые записки Казанского университета. Том 122, кн. 3, стр. 30-51, 1962.

4. Жегалов В.И. Об одном направлении в теории уравнений с частными производными. Труды математического центра им. Н.И. Лобачевского. Том 49, стр. 13-35, 2014.

5. Бицадзе А.В. Некоторые классы уравнений в частных производных. М.: Наука, 1981, 448с.

6. Гахов Ф.Д. Краевые задачи. Наука, М., 1977.

7. Мухелишвили Н.И. Сингулярные интегральные уравнения. М.: Наука, 1968.

8. Салимов Р.Б., Селезнев В.В. К решению краевой задачи Гильберта с разрывными коэффициентами. Труды семинара по краевым задачам. Вып. 16, стр. 149-162, Изд. Казанского университета, 1979.

9. Салимов Р.Б., Шабалин П.Л. К решению задачи Гильберта с бесконечным индексом. Математические заметки. Том 73, вып. 5, стр. 724-734, 2003.

10. Франкель Ф.И. О задаче Чаплыгина для смешанных до- и сверхзвуковых течений. Изв. АН СССР. Сер. Математика. 9,2, 1945, стр. 121-142.

11. Бицадзе А.В. О некоторых задачах смешанного типа. ДАН СССР 70,4,1950, стр. 561-565.

12. Смирнов М.М. Уравнения смешанного типа. М.: Наука, 1970, 296с.

13. Моисеев Е.И. Уравнения смешанного типа со спектральным параметром. М.: МГУ, 1988, 150с

14. Сабитов К.Б. Уравнения смешанного типа. М.: Наука. Физматлит. 2014. 304с.

ХИМИЧЕСКИЕ НАУКИ

УДК 541.135

*Nefedov V.G.**Professor, PhD, Head of Department EendPT
Ukrainian State Chemical Technology University**Golovko D.A.**PhD, Associate Professor of Department inorganic substances
Ukrainian State Chemical Technology University**Atapin A.G.**Graduate student of Department EendPT
Ukrainian State Chemical Technology university**Нефедов Владимир Георгиевич**профессор д.т.н., заф. Каф. ЭИПТ**Украинский государственный химико-технологический университет**Головко Дмитрий Аркадиевич**к.т.н, доцент каф. неорганический веществ**Украинский государственный химико-технологический университет**А.Г. Атапин**аспирант каф. ЭИПТ**Украинский государственный химико-технологический университет*

ELECTROLYTIC GAS EVOLUTION IN CONCENTRATED ALKALINE SOLUTIONS

ЭЛЕКТРОЛИТИЧЕСКОЕ ГАЗОВЫДЕЛЕНИЕ В КОНЦЕНТРИРОВАННЫХ ЩЕЛОЧНЫХ РАСТВОРАХ

Summary:

Using the methods used to study the dispersion mikrofotofanalysis oxygen evolution and hydrogen the electrolysis of concentrated solutions of NaOH and KOH. Evaluated factors affecting the size of the oxygen and hydrogen bubbles: current density, concentration, surface tension and viscosity of the solution, the electrode material.

Keywords: oxygen evolution, concentrated solutions, the size of the bubbles.

Аннотация:

Методами дисперсионного микрофотоанализа исследован процесс выделения кислорода и водорода при электролизе концентрированных растворов NaOH и KOH. Оценены факторы, влияющие на размеры кислородных и водородных пузырей: плотность тока, концентрация, поверхностное натяжение и вязкость растворов, материал электродов.

Ключевые слова: выделение кислорода, концентрированные растворы, размер пузырей.

1. Общая часть

Электролитическое разложение воды – процесс, широко распространенный в электрохимических производствах. Образовавшиеся на электродах пузыри являются неэлектропроводной фазой с плотностью, в тысячи раз меньше плотности электролита, и оказывают значительное влияние на энергетику и кинетику процесса электрохимического синтеза. Они частично экранируют электроды и концентрируются в тонком слое электролита, прилегающем к электроду [1,2]. Это приводит к повышению реальной плотности тока и падения напряжения в приэлектродном слое электролита [3–4]. При всплытии в электролите пузыри формируют восходящие и нисходящие потоки, увеличивающие газонаполнение всего электролита и, в целом, энергозатраты на синтез продуктов электролиза [5–6]. Скорость всплытия шлейфа пузырей в

электролите зависит от их размера и количества, которые определяют газонаполнение.

Размеры и количество выделяющихся на электродах пузырей определяют интенсивность перемешивания приэлектродного диффузионного слоя и значительно увеличивают скорость переноса вещества в ходе электрохимической реакции [7–9]. Таким образом, электролитическое газовыделение, даже в качестве побочного процесса оказывает значительное влияние на кинетику и энергозатраты получения искомым продуктов.

Размеры выделяющихся пузырей зависят от многих факторов: природы электролита, его концентрации, плотности тока, ориентации электрода в гравитационном поле (вертикальный или горизонтальный) [10–12] материала и структуры его поверхности [13]. Имеются сведения о газовыделении в условиях невесомости в кислых и щелочных средах [14, 15]. Однако, для подавляющего числа

случаев выделение пузырей подробно изучалось в электролитах с относительно невысокой концентрацией, вязкость и поверхностное натяжение которых незначительно отличались от η и σ воды.

В последнее время существенно возрос интерес к процессам в весьма концентрированных электролитах, вязкость которых в десятки раз больше, чем у воды. В частности, растворы гидроксидов щелочных металлов концентрацией 8–16 моль/л используются при получении ферратов, которые образуются при транспассивном растворении железного анода [16, 17]. Необходимо отметить, что данных об особенностях образования и параметрах газовых пузырей в растворах таких концентраций мало [18,19].

Для научной организации процессов синтеза при электролизе концентрированных растворов, разработки конструкции электролизеров с минимально возможным расходом энергии необходима оценка размеров выделяющихся пузырей, определяющих величину газонаполнения, массопереноса и исследование факторов, которые оказывают на них влияние. Поэтому целью данной работы было установление связи размеров пузырей кислорода и водорода, образующихся в крепких щелочах на различных электродных материалах в зависимости от условий их формирования.

Для достижения данной цели необходимо было:

- оценить влияние плотности тока на размеры кислородных и водородных пузырей, выделяющихся в концентрированных растворах гидроксидов натрия и калия;
- определить влияние концентрации и связанных с ней факторов: вязкости, плотности и поверхностного натяжения растворов на размеры пузырей.

2. Методика экспериментов

Определение отрывных размеров кислородных и водородных пузырей при электролизе производилось в 8–16 М растворах гидроксидов натрия или калия методами дисперсионного микрофотоанализа [20].

Схема установки для микрофотосъемки приведена на рис.1. Для получения качественного изображения газовых пузырей, использовался микроскоп МБС–9 и цифровая фотокамера Canon A570IS, установленные соосно. Микрофотосъемка газовых пузырьков проводилась по методу светлого поля. Кварцевая электрохимическая ячейка размещалась на двухкоординатном монтажном столе, обеспечивающем наведение резкости на электрод или прилегающий к нему слой электролита. Источником освещения служила импульсная лампа-вспышка Sigma EF500S.

Для уменьшения влияния фактора шероховатости поверхности, во всех экспериментах использовались только полированные электроды. Полировка осуществлялась при помощи алмазной пасты АСМ 1/0 НОМ с зерном до 1 мкм, на фетровых и замшевых дисках. После полировки электроды промывались этиловым спиртом, водой и раствором щелочи. Для оценки влияния структуры поверхности электродов и ее смачиваемости на размер пузырей, нами использовались нерастворимые аноды, изготовленные из платины, никеля и аноды из стали марки Ст3пс. В качестве катодного материала применялась либо сталь Ст3ПС, либо никель.

Размеры газовых пузырьков измерялись на позитивных отпечатках при 50–кратном увеличении при помощи шаблона с градацией размеров от 20 до 500 мкм и шагом 20 мкм. Набирался статистический ансамбль из 300–500 пузырей, и рассчитывались их средние диаметры (1)

$$d_M = \frac{\sum(n_i d_i)}{N_i}, \quad (1)$$

где: n_i – число пузырьков диаметром d_i ; N_i – общее число пузырей в статистическом ансамбле.

3. Результаты экспериментов

3.1. Выделение кислорода в гидроксидах натрия и калия

При выделении кислорода на платине, стали и никеле при плотностях тока до 100 мА/см² форма кривых распределения представляет собой почти классические гауссианы, что свидетельствует о действии только одного механизма отвода пузырей.

Зависимость средних размеров пузырей, выделяющихся на платиновом, никелевом и стальном электродах от плотности тока при разных концентрациях показана на рис. 2, А–С.

Из рисунка видно, что с ростом плотности тока средние размеры пузырей увеличиваются. Отрывные размеры пузырей возрастают и при увеличении концентрации электролита. При этом, как видно из рисунков, при прочих равных условиях, самые крупные пузыри выделяются на стальном электроде, более маленькие – на никелевом. Например, при плотности тока 40 мА/см² размеры пузырей выделяющихся в 16М растворе на стальном электроде примерно равны около 200 мкм, на никелевом – 130 мкм.

При выделении кислорода в растворе гидроксида калия во всем диапазоне плотностей тока размеры кислородных пузырей, выделяющихся на стальном и никелевом электродах значительно меньше, и не превышают 70 мкм при плотности тока 100 мА/см², рис.3, А и В.

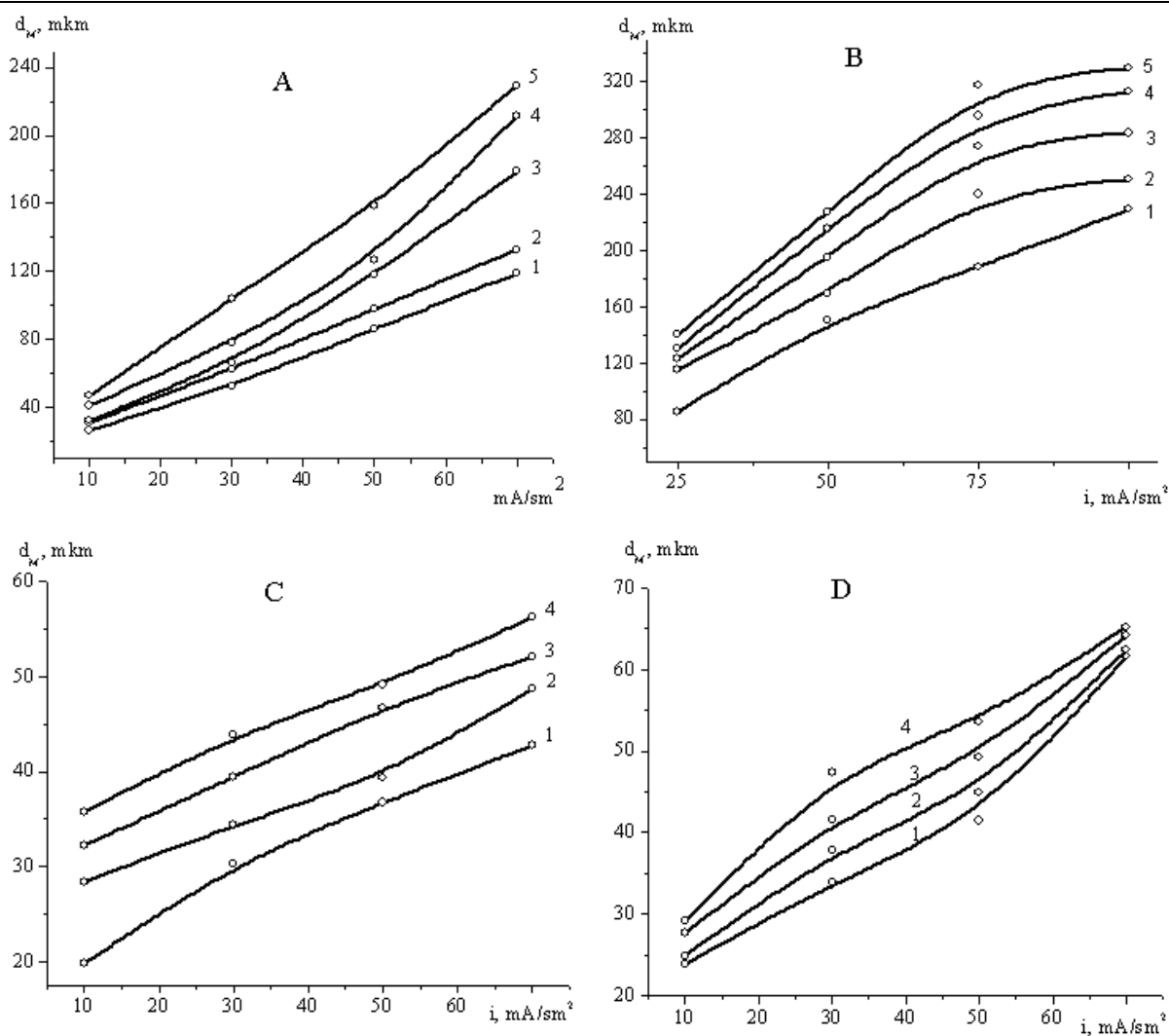
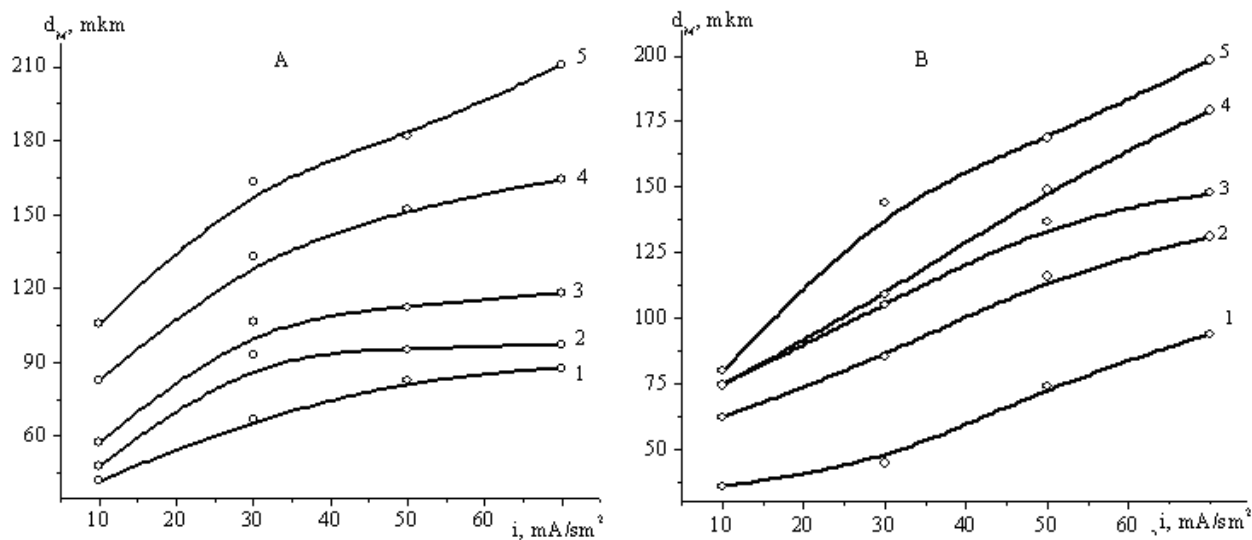


Рис. 2. Зависимость средних диаметров пузырьков кислорода от плотности тока при различных концентрациях NaOH (A,B) и KOH (C, D): 1–8 M; 2–10 M; 3–12 M; 4–14 M; 5–16 M. Материал анода: A,C – Ni, B,D – Sn3Pb.

3.2. Выделение водорода в гидроксидах натрия и калия

При выделении водорода в растворах гидроксидов натрия и калия также наблюдается увеличе-

ние размеров пузырей с ростом плотности тока, рис.3.



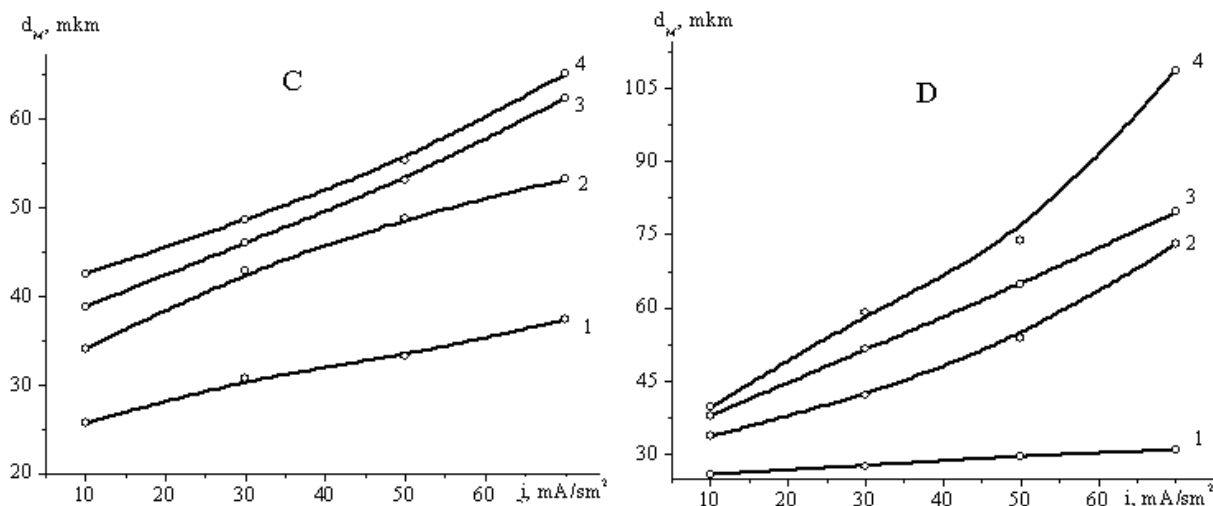


Рис.3. Зависимость средних диаметров пузырьков водорода от плотности тока при различных концентрациях NaOH (A,B) KOH (C,D): 1–8 М; 2–10 М; 3–12 М; 4–14 М. Материал катода: А,С – Ст.3 пс, В, D – Ni.

При этом, размеры водородных пузырей, выделяющихся в растворах гидроксида натрия, примерно в два раза больше размеров пузырей, выделяющихся в растворах гидроксида калия при тех же плотностях тока.

3.3. Анализ факторов, влияющих на размеры пузырей

3.3.1. Влияние концентрации раствора

Концентрация раствора определяет значительное количество факторов, влияющих на параметры газовыделения. С увеличением концентрации растворов уменьшается растворимость газов, коэффициенты диффузии, а значит меняются и пересыщение, и скорость переноса растворенного газа к растущему пузырю. При повышении концентрации увеличивается поверхностное натяжение растворов неорганических веществ и условия равновесия пузырей на поверхности электрода, возрастает вязкость электролитов.

А. Анализ влияния поверхностного натяжения на границе трех фаз.

В условиях, близких к равновесию, размеры пузырей предложено определять по формуле Фритца, учитывающей поверхностное натяжение и величину краевого угла смачивания

$$d = 0,0208\Theta \sqrt{\frac{\sigma_{lg}}{g(\rho_l - \rho_g)}} \quad (3)$$

Где σ_{lg} – поверхностное натяжение раствора на границе с воздухом, ρ_l – плотность жидкости, ρ_g – плотность газа, Θ – краевой угол смачивания.

Поскольку плотность газов примерно на три порядка меньше плотности щелочных растворов, при расчетах ρ_g в формуле (3) можно пренебречь. Поверхностное натяжение растворов неорганических веществ на границе с воздухом увеличивается пропорционально росту их концентрации [21] и достигает 105 мН/м при концентрации гидроксида натрия 16 М и 95 мН/м для 14 М раствора гидроксида калия.

По полученным величинам отрывных диаметров и поверхностного натяжения с использованием формулы (3) несложно определить критические величины краевых углов смачивания, которые, например, при плотности тока 50 мА/см² при выделении кислорода меняются в в указанном диапазоне концентраций от 1,63⁰ до 2,96⁰ для никеля и от 2,84⁰ до 4,24⁰ – для железа. При выделении водорода с ростом концентрации раствора критические величины краевых углов смачивания также увеличиваются на никелевом электроде от 1,3⁰ до 3,0⁰ и на железном – от 1,5⁰ до 3,4⁰. В растворе гидроксида калия получается аналогичная тенденция: с ростом концентрации увеличиваются диаметры и кислородных, и водородных пузырей.

Наблюдаемая зависимость не противоречит определению краевых углов смачивания из соотношения величин поверхностных натяжений на границе газ–металл и металл–жидкость и жидкость–газ:

$$\cos \Theta = \frac{\sigma_{ls} - \sigma_{sg}}{\sigma_{lg}} \quad (4)$$

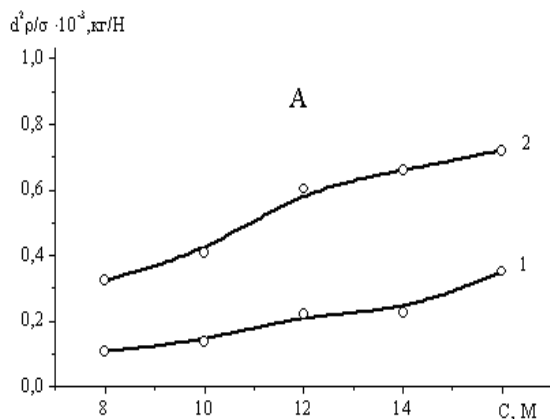
Где σ_{ls} – поверхностное натяжение на границе раздела жидкость–твердое тело; σ_{sg} – поверхностное натяжение на границе раздела твердая фаза–газ.

Из (4) следует, что с ростом концентрации и поверхностного натяжения на границе газ–жидкость косинус краевого угла смачивания уменьшается, а сам угол – увеличивается.

Из формулы (4) видно, что на величину краевого угла смачивания должны влиять и величины поверхностного натяжения на границе жидкость–твердое тело и твердое тело–газ абсолютные значения, которых обычно не определены. Для проверки соотношения этих величин была оценена зависимость (5) от концентрации гидроксида натрия при постоянной плотности тока, равной 50 мА/см², при выделении кислорода и водорода

$$\frac{d^2 \rho_l}{\sigma} = \frac{(0,0208\Theta)^2}{g}, \quad (5)$$

При постоянных величинах поверхностных натяжений (смотри формулу 4) и, соответственно,



постоянных углах смачивания, зависимость, полученная из (5), должна представлять горизонтальную линию. В реальности, эта зависимость возрастает, как видно из рис.4, А и В.

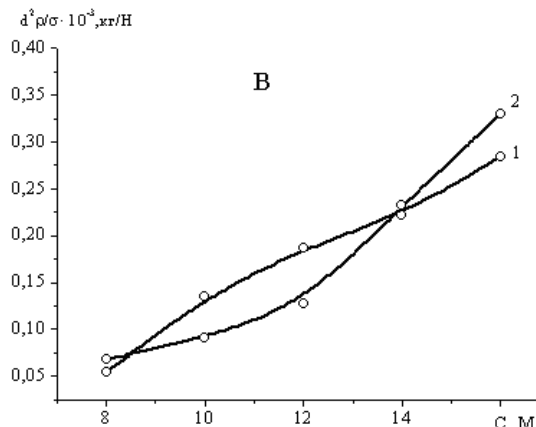


Рис.4. Зависимость $\frac{d^2 \rho_l}{\sigma}$ при выделении кислорода (А) и водорода (Б) от концентрации гидроксида натрия. Материал электрода: 1 – никель, 2 – Ст3ПС.

Увеличение $\frac{d^2 \rho_l}{\sigma}$ с ростом концентрации и при анодном, и при катодном процессе указывает на повышение смачиваемости электродов независимо от состояния их поверхности (растворивание, или окисление).

Б. Анализ влияния вязкости растворов.

Таблица 1.

Зависимость динамической вязкости гидроксидов натрия и калия от концентрации.

Концентрация, М	8	10	12	14	16
$\eta(\text{NaOH}), \text{Па}\cdot\text{с}$	$6,35 \cdot 10^{-3}$	$10,55 \cdot 10^{-3}$	$16,67 \cdot 10^{-3}$	$24,82 \cdot 10^{-3}$	$34,76 \cdot 10^{-3}$
$\eta(\text{KOH}), \text{Па}\cdot\text{с}$	$2,55 \cdot 10^{-3}$	$3,58 \cdot 10^{-3}$	$5,30 \cdot 10^{-3}$	$8,23 \cdot 10^{-3}$	–

Объяснить влияние вязкости раствора на размеры пузырей можно с использованием теории плоского зародыша [14,]. В теории предполагалось, что при электролизе вдоль эквипотенциальной поверхности плоского электрода создается параллельный ей слой пересыщенного раствора. При накоплении в этом слое молекул растворенного газа, обладающих энергией достаточной для образования поверхности раздела фаз, происходит разделение газа и жидкости и образование плоского зародыша газового пузырька. Под действием сил поверхностного натяжения, электрических и гравитационных сил плоская поверхность раздела газ/жидкость искривляется и замыкается на электрод, образуя основание растущего пузыря. Формула для расчета диаметра плоского зародыша (диаметра основания пузыря) выглядит, как:

$$d_o = \left(\frac{32\sigma\delta^3}{\epsilon\epsilon_0(\Delta\phi)^2 + 2\rho\delta^2 gh} - 4\delta^2 \right)^{\frac{1}{2}} \quad (6)$$

где $\epsilon\epsilon_0=8,8 \times 10^{-12}$ – диэлектрическая проницаемость газов, $\delta=6 \times 10^{-8}$ м – толщина плоского зародыша; $\Delta\phi$ – разность потенциалов поверхностей

Размеры отрывающихся пузырей не должны зависеть от вязкости (смотри формулу 3). Однако, в растворах гидроксидов натрия и калия примерно одинакового поверхностного натяжения, но разной вязкости (табл.1, [22]) размеры пузырей при прочих равных условиях значительно отличаются, как видно из рис.2,3.

раздела фаз электрод-газ, h – толщина слоя жидкости над электродом.

Очевидно, что диаметр основания пузыря будет тем больше, чем больше поверхностное натяжение, толщина плоского зародыша и чем меньше искривляющие силы.

Формирование плоского зародыша проходит в две стадии. На первой стадии происходит накопление необходимого количества газовых молекул, запас энергии, которых должен быть равным поверхностной энергии раздела фаз. Концентрация растворенного газа в приэлектродном слое зависит от плотности тока, времени электролиза и толщины пересыщенного приэлектродного слоя [23]

$$C_0 - C_\infty = \frac{2i}{zF\sqrt{\pi D}} \sqrt{\tau} = \frac{2i\tau}{zF\delta} \quad (10)$$

Где C_0 – концентрация растворенного газа на поверхности электрода, C_∞ – концентрация в глубине раствора, D – коэффициент диффузии, zF – количество электричества, δ – толщина пересыщенного слоя

На второй стадии происходит разделение газа и жидкости, время которого зависит от подвижно-

сти молекул и толщины пересыщенного слоя. Толщина пересыщенного приэлектродного слоя и, соответственно, толщина плоского зародыша, пропорциональны корню квадратному от величины коэффициента диффузии

$$\delta = f(\sqrt{D}) \quad (7)$$

Время разделения молекул газа и жидкости обратно пропорционально скорости (подвижности) молекул:

$$\tau = f\left(\frac{1}{W}\right) \quad (8)$$

Подвижность, коэффициенты диффузии, как и скорость движения электронейтральных молекул кислорода, в соответствии с правилом Вальдена–Писаржевского обратно пропорциональны вязкости жидкости:

$$\lambda = \frac{Const}{\eta}; D = f\left(\frac{1}{\eta}\right); W = f\left(\frac{1}{\eta}\right) \quad (9)$$

Отсюда, с учетом (7), (8) и (9) можно записать, что время электролиза, (а также пересыщение и толщина пересыщенного слоя) увеличиваются пропорционально $\eta^{0.5}$:

$$\tau = f(\sqrt{\eta}) \quad (10)$$

То есть, чем больше вязкость раствора, тем больше толщина пересыщенного слоя и пропорционального ей толщина плоского зародыша. С учетом изменения вязкости раствора, толщина плос-

кого зародыша в формуле (6) с плоского зародыша должен выглядеть, как

$$\delta_{\eta} = \delta\sqrt{\eta} \quad (11)$$

Для проверки были построены зависимости размеров пузырей от корня квадратного из вязкости при одинаковых плотностях тока, которые показаны на рис.5. Из рисунка видно, что при выделении газов в растворах гидроксида натрия и калия разных концентраций размеры пузырей действительно увеличиваются пропорционально корню квадратному из вязкости. Если сравнивать выделение газов в разных растворах, то при примерно одинаковых вязкостях около 6–7 мПа*с (на рис.5 эта величина соответствует 2,6 мПа*с^{0.5}) наблюдается увеличение диаметров кислородных пузырей, в растворе гидроксида натрия больше чем в два раза по сравнению с размерами пузырей в растворе гидроксида калия. Размеры водородных пузырей в растворах гидроксидов натрия и калия при прочих равных условиях отличаются примерно в полтора раза. Нарушение пропорциональности «размер пузыря–вязкость» при переходе от одного электролита к другому указывает на влияние не только вязкости, но и его природы. При этом, природа электролита определяет не только разную смачиваемость электродов и размеры основания пузырей, но и транспорт газов к пузырям.

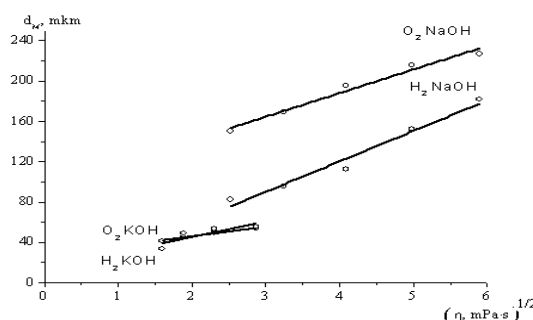


Рис.5. Зависимость размеров кислородных и водородных пузырей, выделяющихся в растворах гидроксидов натрия и калия, от вязкости растворов. Плотность тока при выделении газов –50 мА/см². Материал электрода – СтЗпс

Растворение любых газов в воде определяется ее структурой. Структура воды довольно рыхлая, с пустотами между молекулами и между кластерами, в которые собираются молекулы. При растворении газа в воде в диапазоне давлений от 1 до 1000 атм, его молекулы занимают свободные пространства между молекулами воды без увеличения ее объема.

При растворении газов в растворах необходимо учитывать дополнительно влияние ионов. Ионы натрия – положительно гидратированы. Окружающие ион молекулы воды первой гидратной оболочки встраиваются в структуру воды с минимальными искажениями. Ионы калия – отрицательно гидратированы. За пределами первичной оболочки собственная структура воды разрушается, освободившиеся молекулы воды занимают пу-

сты в структуре. Диффузия растворенных газов происходит по пустотам в структуре воды. Если они заняты, то очень быстро создается локальное пересыщение приэлектродного слоя и образуется множество центров роста пузырей, и от электрода отводится большое количество мелких пузырей.

3.3.2. Влияние плотности тока и с ним связанных факторов.

Величина плотности тока определяет так называемую объемную скорость газовой выработки – объем газа, выделяющегося с единицы поверхности электрода в единицу времени, см³/(см²·с). Совершенно очевидно, что скорость отвода газа от электрода должна соответствовать скорости его генерации. Отвод газа в растворенном виде от электродов небольших размеров возможен диффузионными потоками при плотностях тока около 2

мА/см², при более высоких плотностях тока включается новый механизм отвода газа в виде пузырей. На размеры пузырей, скорость их роста и количество на электродной поверхности влияют многие физико-химические параметры: свойства металла электрода, его потенциал, природа раствора. В классических работах Фрумкина и Кабанова было показано, что форма кривой зависимости размеров пузырей от потенциала электрода повторяла форму электрокапиллярной кривой: при плотностях тока около 0.1 мА/см² максимальные размеры пузырей наблюдались при потенциалах электродов, близких к потенциалу нулевого заряда и уменьшаются по мере отклонения от него в положительную или отрицательную сторону.

Во всех экспериментах, посвященных электролитическому газовыделению показано, что по мере увеличения плотности тока (и, соответственно, отклонения потенциала электрода от точки потенциала нулевого заряда) размеры пузырей не уменьшаются, а увеличиваются. Поскольку объяснить увеличение размеров пузырей ростом краевых углов смачивания в данном случае нельзя, можно предположить, что, как это следует из выше изложенного материала, пузыри продолжают расти при движении через пересыщенный слой. Таким образом, в условиях реального электролиза, размеры пузырей определяются не столько условиями равновесия на электродной поверхности, сколько динамикой переноса растворенного газа к их поверхности. В частности величиной пересыщения приэлектродного слоя электролита (2), скоростью диффузии растворенного газа к пузырьку и временем нахождения пузырей в пересыщенном приэлектродном слое, которые зависят от концентрации и от вязкости растворов.

$$S = \frac{C - C_s}{C_s} \quad (13)$$

Где C – концентрация растворенного газа, C_s – концентрация насыщения.

Анализируя результаты на качественном уровне, воспользуемся данными экспериментов по выделению кислорода и водорода в 2М растворе гидроксида натрия на никелевом электроде [14]. Они показали, что при выделении кислорода в диапазоне плотностей тока от 0,01 до 1 А/см², пересыщение S увеличивается от 4 до 50-кратной величины, а при выделении водорода, растворимость которого меньше примерно в 2 раза, от 25 до 125-кратной величины. Большее пересыщение создает условия для образования большего количества центров роста пузырей. Это подтверждается тем, что степень экранирования электрода газовыми пузырями при выделении кислорода в диапазоне плотностей тока от 0,1 до 1 А/см² меняется от 0,01 до 0,2, а при выделении водорода – от 0,1 до 0,4 [14].

Растворимость газов при увеличении концентрации гидроксида натрия уменьшается, от 60×10^{-5} в 2М NaOH до 6×10^{-5} моль/л в 12 М растворе [24]. Поэтому пересыщение приэлектродного слоя электролита и степень экранирования поверхности

электрода газовыми пузырями должны увеличиваться. В растворе гидроксида калия с отрицательно гидратированным катионом это должно привести к массовому выделению мелких пузырей, что и наблюдается в экспериментах с использованием концентрированных растворов.

4. Выводы

4.1. С ростом поверхностного натяжения щелочных растворов σ_{gl} в соответствии с формулой Фритца для условий равновесия, увеличиваются критические величины краевых углов смачивания, поверхностное натяжение σ_{ls} и размеры газовых пузырей.

4.2. При электролизе концентрированных растворов гидроксидов натрия и калия средние размеры кислородных и водородных пузырей увеличиваются с ростом плотности тока. Отклонение от формулы Фритца и от ранее найденной зависимости отрывных размеров пузырей от потенциалов электродов можно объяснить тем, что при реальном электролизе система далека от условий равновесия.

4.3. Увеличение вязкости электролита, при прочих равных условиях, приводит к росту размеров пузырей по зависимости $d = f\sqrt{\eta}$.

4.4. При одинаковой вязкости раствора и плотности тока диаметры пузырей в растворе гидроксида натрия значительно больше, чем в гидроксиде калия, что может быть обусловлено разной структурой растворов с положительно и отрицательно гидратированными катионами.

Список литературы:

1. Mandin P. Bubble Over–Potential During Two–Phase Alkaline Water Electrolysis / P. Mandin, Z. Derhoumi, H. Roustan, W. Rolf // *Electrochim. Acta*. 2014 №128. 248 – 258.
2. Vogt H. The actual current density of gas-evolving electrodes – Notes on the bubble coverage / H. Vogt // *Electrochim. Acta*. 2012 №78. – P. 183 – 187.
3. Vogt H. The bubble coverage of gas-evolving electrodes in stagnant electrolytes / H. Vogt, R.J. Balzer // *Electrochim. Acta*. 2005 №50. – P. 2073 – 2079.
4. Abdelouahed L. Current density distribution and gas volume fraction in the gap of lantern bade electrodes / L. Abdelouahed, G. Valentin, S. Poncin, F. Lapique // *Chem. Eng. Research and Design*. 2004 №92. – P. 559 – 570.
5. Weijs M.P.M.G. Ohmic resistance of solution in vertical gas-evolving cell / M.P.M.G. Weijs, L.J.J. Janssen, G.J. Visser // *J. Appl. Electrochem.* 1997 №27. – P. 371 – 378.
6. Fouad M.G. Mass transfer at horizontal gas evolving electrodes / M.G. Fouad, G. H. Sedahmed // *Electrochimica Acta*. 1973 №18(1). – P. 55 – 58.
7. Ibl N. Stofftransport bei der Elektrolyse mit Gasruhrung / N. Ibl // *Chemie-Ingenieur Technik*. 1971 №43(4). – P. 202 – 205.
8. Нефедов В.Г. Массоперенос к газовыделяющему электроду / В.Г. Нефедов // *Электрохимия*. 1998 №34(1). – С. 22 – 30.

9. Joe J.M. Bubble parameters and efficiency of gas bubble evolution for a chlorine-, a hydrogen and an oxygen evolving wire electrode / J.M. Chin Kwie Joe, L.J.J. Janssen, S.J.D. van Strelen at al. // *Electrochimica Acta*. 1988 №33(6). – P. 769 – 779.
10. Dess D.W., Tobias C.W. Mass transfer at gas evolving surface. A microscopic study / D.W. Dess, C.W. Tobias // *Journal of the Electrochemical Society*. 1987 №134(7). – P. 1702 – 1713.
11. Sedahmed G.H. Mass transfer at vertical cylinder under forced convection induced by the counter electrode gases / G.H. Sedahmed / *Journal of Applied Electrochemistry*. 1980 №10(3). – P. 351 – 355.
12. Rosar I. Mass transfer coefficient and friction coefficient for rough electrodes / I. Rosar, V. Cezner // *Inst. Chem. Eng. Symp. Ser.* 1986 №51. – P. 83 – 93.
13. Matsushima H. Water electrolysis under microgravity. PartII. Description of the bubble evolution phenomena / H. Matsushima, Y. Fukunaka, R. Kuribayashi // *Electrochimica Acta*. 2006 №51. – P. 4190 – 4198.
14. Нефедов, В.Г. Выделение газовой фазы при электролизе воды в полях массовых и электрических сил / В.Г. Нефедов. – Днепропетровск: УГХТУ, 2008. – С. 240–288.
15. Vogt H. Local microprocesses at gas-evolving electrodes and their influence on mass transfer. / H. Vogt, K. Stephan // *Electrochim. Acta*. 2015 №155. – P. 348–356.
16. Alsheyab M. On-line production of ferrate with an electrochemical method and its potential application for wastewater treatment – A review / M. Alsheyab, Jia-Qia Jiang, C. Stanford // *J. of Environmental Management*. 2009 №90. – P. 1350 – 1356.
17. Mácová Z. Research progress in the electrochemical synthesis of ferrate(VI) / Mácová Z., Bouzek K., Hives J. At al. // *Electrochimica acta*. 2009 №54. – P. 2673 – 2683.
18. Головкин Д.А. Электролиз концентрированных щелочных растворов. 1. Влияние концентрации электролита и плотности тока на размеры выделяющихся кислородных и водородных пузырей / Д.А. Головкин, Нефедов В.Г., Гиренко Д.В., Черенкова О.А. // *Вопросы химии и хим. технологии*. 2013 №4. – С. 144–148.
19. Нефедов В.Г., Атапин А.Г., Головкин Д.А. Электролиз концентрированных щелочных растворов. 2. Факторы, влияющие на размеры выделяющихся водородных пузырей / В.Г. Нефедов, А.Г. Атапин, Д.А. Головкин // *Вопросы химии и хим. Технологии*. 2015 №2. – С.67 -69.
20. Градус, Л.Я. Руководство по дисперсионному анализу методом микроскопии / Л.Я. Градус. – М.: Химия, 1979. – 231 с.
21. Техническая энциклопедия. Справочник физических, химических и технологических величин. [В 10 томах] / Под ред. Л.К. Мартенса.–М.: Советская энциклопедия, т 10 – 1933. – 413 с
22. Волков, А.И. Большой химический справочник / А.И. Волков, И.М. Жарский. – Минск: Современная школа, 2005. – 608 с.
23. Tawfik M.E. On the relation between object of bubble nucleation and gas supersaturation concentration/ M.E. Tawfik, F.J.Dies. / *Electrochimica Acta*. 2014 №146. – P. 792 – 797.
24. Zhang C. Electrochemistry of oxygen in concentrated NaOH solution: solubility, diffusion coefficient and superoxide formation / C.Zhang, Fu-Ren F. Fan, A.J. Bard. / *JACS Articles*. 2009 №131. – P. 177–181.

Kurbatova L. D.

Doctor of Science (Chemistry)

Institute of Solid State Chemistry of the Ural Branch of the Russian Academy of Sciences

Koryakova O. V.

Candidate of Science (Chemistry)

Institute of Organic Synthesis of the Ural Branch of the Russian Academy of Sciences

Курбатова Людмила Дмитриевна

Доктор химических наук, старший

научный сотрудник лаборатории неорганического синтеза

Институт химии твердого тела Уральского отделения Российской академии наук

Корякова Ольга Васильевна

кандидат химических наук, научный

сотрудник лаборатории спектральных методов исследования

Институт органического синтеза Уральского отделения Российской академии наук

INVESTIGATION OF VANADIUM(V) EXTRACTION IN THE SUBACID REGION

ИССЛЕДОВАНИЕ ЭКСТРАКЦИИ ВАНАДИЯ(V) В СЛАБОКИСЛОЙ ОБЛАСТИ

Summary: Extraction of vanadium(V) by phenol-type tertiary amine – N-(2-hydroxy-5-nonylbenzyl)- β-hydroxyethylmethylamine (NBEA) – has been studied as a function of different factors: pH of the medium, concentration of extractant, temperature, type of the solvent. It was shown that the complex of vanadium(V) with amine is very stable.

Key words: vanadium, extraction, infrared spectroscopy, electronic spectrum, distribution coefficient.

Аннотация Изучена экстракция ванадия(V) N-(2-гидрокси-5-нонил-бензил)-β-гидроксиэтилметиламином в зависимости от различных факторов: pH среды, концентрации экстрагента, температуры, типа растворителя. Показано, что экстрагируемый комплекс ванадия(V) с амином отличается высокой устойчивостью.

Ключевые слова: ванадий, экстракция, инфракрасная спектроскопия, электронный спектр, коэффициент распределения.

Анализ существующих технологий извлечения ванадия показывает, что ни одна из них в полной мере не отвечает современным требованиям по качеству продукта, полноте извлечения ванадия, экологической чистоте производства. Экономически и экологически целесообразная переработка ванадийсодержащего сырья может быть осуществлена лишь на основе всесторонних физико-химических исследований всех стадий пиро- и гидрометаллургических процессов. На стадии гидрометаллургической переработки ванадийсодержащего сырья наиболее эффективным методом извлечения ванадия из технологических растворов является экстракция. Экстракция является одним из самых перспективных методов получения высокочистых соединений ванадия. Экстракционные процессы имеют ряд преимуществ перед методами сорбции, осаждения и другими процессами очистки и разделения. Они отличаются высокой производительностью, легко автоматизируются, дают возможность создавать непрерывные технологические схемы, что позволяет разрабатывать экологически чистые процессы. В мировой практике ванадий обычно экстрагируют из кислых растворов. Так, нейтральные экстрагенты (трибутилфосфат, спирты) извлекают ванадий в степени окисления пять из концентрированных растворов хлороводородной кислоты. Однако их применение недостаточно эффективно, поскольку в концентрированных растворах хлороводородной кислоты возможна соэкстракция последней и восстановление ванадия(V) до ванадия(IV), что приводит к уменьшению степени извлечения ванадия(V). Катионообменный экстрагент ди-2-этилгексилфосфорная кислота в технологии обычно применяется только для экстракции ванадия в степени окисления четыре [1-2]. Но её использование для извлечения ванадия (IV) также связано с определенными трудностями. В технологических растворах ванадий обычно находится в степени окисления пять и для его извлечения ди-2-этилгексилфосфорной кислотой в технологической схеме необходима предварительная стадия восстановления ванадия(V) до ванадия (IV). Кроме того, ванадий(IV) может окисляться кислородом воздуха, поэтому для уменьшения потерь в окружающую среду в процессе экстракции ванадия (IV) ди-2-этилгексилфосфорной кислотой необходима инертная или восстановительная атмосфера. При этом экстракция ванадия(IV) ди-2-этилгексилфосфорной кислотой проходит с невысоким коэффициентом распределения ($K_{pV(IV)} = 6-8$), поэтому для извлечения ванадия(IV) требуется не менее шести ступеней экстракции. Исходя из этого, нахождение доступного экстрагента, позволяющего осуществлять процесс экстракции вана-

дия с высокими коэффициентами распределения является актуальной задачей. В данной работе приведены результаты исследования экстракции ванадия(V) из слабодиссоциированных растворов аминного фенольного типа N-(2-гидрокси-5-нонилбензил)-β-гидроксиэтилметиламином (этилфеноламин).

Исследована экстракция ванадия(V) амином фенольного типа N-(2-гидрокси-5-нонилбензил)-β-гидроксиэтилметиламином. Изучено влияние на экстракцию ванадия(V) различных факторов - pH среды, концентрации экстрагента, температуры, типа растворителя. Проведенные исследования показали, что экстракцию ванадия(V) амином фенольного типа, следует проводить в интервале pH 2.0 – 3.5. Полученные данные, а также проведенное ранее исследование ионного состояния ванадия(V) в зависимости от его концентрации и pH раствора показывает, что в данной области pH ванадий(V) существует в виде дипротонированного декаванадат-аниона $H_2V_{10}O_{28}^{4-}$ [3]. Это позволяет предположить, что в слабодиссоциированной области этилфеноламин экстрагирует ванадий(V) в анионной форме в виде дипротонированного декаванадат-аниона $H_2V_{10}O_{28}^{4-}$. Для подтверждения этих выводов нами были зарегистрированы инфракрасные спектры экстрактов ванадия(V) этилфеноламином. В инфракрасных спектрах экстрактов ванадия(V) этилфеноламином обнаружены полосы валентных колебаний свободных ванадий-кислородных связей при 960 см^{-1} и мостиковых связей V-O-V при 750 и 590 см^{-1} , которые, согласно [4], могут относиться к колебаниям V-O связей в декаванадат-анионе. Кроме того, при экстракции ванадия(V) в слабодиссоциированной среде (pH=3,6) происходит смещение, изменение формы и перераспределение интенсивностей полос N-(2-гидрокси-5-нонил-бензил)-β-гидроксиэтилметиламина, относящихся к колебаниям O-H и C-N –связей в области $1020-1100$, $1255-1262\text{ см}^{-1}$, а также к колебаниям бензольного кольца: усиливаются полосы 1514 и 1609 и уменьшается полоса 1495 см^{-1} . По-видимому, происходит образование комплекса декаванадат-аниона с этилфеноламином не только путем взаимодействия ванадия с азотом и кислородом гидроксильных групп, но и с электронной системой бензольного кольца. Следует отметить, что в области валентных колебаний O-H связей образуется широкое поглощение в интервале $3590 - 2300\text{ см}^{-1}$, а также появляется слабая полоса при 1720 см^{-1} , что может указывать на образование сильной водородной связи. При уменьшении pH до 2,97 происходит почти полное исчезновение полосы 1495 см^{-1} и дальнейшее изменение формы полос 1262 и 1070 см^{-1} , что может свидетельствовать об образовании более прочного комплекса ванадия(V) с амином фенольного типа.

Для определения количества молекул экстрагента, которые входят в состав экстрагируемого комплекса, нами была исследована экстракция ванадия(V) в зависимости от концентрации экстрагента при постоянном значении pH и концентрации ванадия(V) в растворе. Анализ зависимости коэффициента распределения ванадия(V) от концентрации экстрагента показывает, что тангенс угла наклона логарифмической зависимости коэффициента распределения ванадия(V) от концентрации экстрагента соответствует четырем. На основании этих данных, а также того факта, что ванадий(V) в слабкокислых растворах находится в виде дипротонированного декаванадат-аниона $H_2V_{10}O_{28}^{4-}$ [3] можно предположить, что извлечение ванадия(V) этилфеноламином происходит с образованием в органической фазе комплекса ванадия(V), в котором катионом является этилфеноламин, а анионом - дипротонированный декаванадат-анион $H_2V_{10}O_{28}^{4-}$.

Исследование устойчивости экстрагируемого комплекса ванадия(V) с этилфеноламином было проведено с использованием электронной и инфракрасной спектроскопии. В электронном спектре экстрагируемого комплекса ванадия(V) этилфеноламином не обнаружены полосы, характерные для ванадия(IV) в области 600-700 нм [1]. Полученные результаты подтверждаются и методом инфракрасной спектроскопии. Анализ инфракрасных спектров экстрактов ванадия(V) этилфеноламином показывает, что с течением времени в органической фазе не происходит восстановления ванадия(V). В инфракрасных спектрах свежеприготовленного экстракта ванадия(V) этилфеноламином, а также в спектрах образца, приготовленного более месяца назад, нами обнаружены полосы валентных колебаний свободных ванадий-кислородных связей при 960 см^{-1} и мостиковых связей V-O-V при 750 и 590 см^{-1} , которые, как показано выше [4], могут относиться к колебаниям V-O связей в декаванадат-анионе. Полос, характерных для оксокатиона ванадия(IV) в области 1000 нм [5] нами не обнаружено. Экстрагируемый комплекс устойчив более месяца и не подвергается восстановлению. Проведенные исследования показывают, что экстрагируемый комплекс ванадия(V) с этилфеноламином устойчив более месяца и не подвергается восстановлению, что имеет значение для технологии, особенно при выборе режимов экстракции и реэкстракции.

Исследование влияния температуры на экстракцию ванадия(V) амином фенольного типа проводили при высокой концентрации ванадия(V) в исходном растворе, равной $0,1 \times 10^{-1}$ моль/л, в интервале pH 2.5-3.5. Проведенные исследования показали, что увеличение температуры от $20\text{ }^\circ\text{C}$ до $60\text{ }^\circ\text{C}$ не приводит к изменению коэффициента распределения ванадия(V) амином фенольного типа. Понижение температуры также не оказывает влияния на экстракцию ванадия(V). Это позволяет предположить, что температура не оказывает влияния на экстракцию ванадия(V) этилфеноламином.

Известно, что соли аминов в малополярных и неполярных растворителях обладают ограниченной растворимостью [6]. Для увеличения растворимости солей аминов применяют их сольватацию полярными растворителями. Обычно в качестве сольватирующей добавки к аминам используют спирты. В связи с этим нами были выбраны спирты с различной длиной алкильной цепи – этиловый, бутиловый, дециловый. Исследования показали, что независимо от длины цепи с ростом концентрации спирта в разбавителе степень извлечения ванадия(V) уменьшается. Это, по-видимому, обусловлено тем, что спирты образуют водородные связи, поэтому гидроксильные группы экстрагента блокируются, что и приводит к уменьшению коэффициента распределения ванадия(V) [7]. Н-октан не образует водородных связей, поэтому уменьшения коэффициента распределения ванадия(V) не наблюдается. Исходя из этого, в качестве разбавителя нами был выбран н-октан. Экстракцию ванадия(V) проводили 0,2 моль/л раствором этилфеноламина в октане при соотношении $V_o:V_b=1:1$.

Таким образом, проведенные исследования экстракции ванадия(V) амином фенольного типа показали, что в оптимальных условиях в интервале pH = 2.0–3.5 и при температуре $25\text{ }^\circ\text{C}$ амин фенольного типа экстрагирует ванадий(V) с высокими коэффициентами распределения ($\lg D \geq 2$). При этом образуется комплекс ванадия(V) с этилфеноламином, в который входит декаванадат-анион и четыре молекулы этилфеноламина. Комплекс отличается повышенной устойчивостью, что позволяет рекомендовать N-(2-гидрокси-5-нонилбензил)-β-гидроксиэтилметиламин в качестве эффективного экстрагента ванадия(V) из слабкокислых растворов.

Работа выполнена при финансовой поддержке Российского Фонда Фундаментальных исследований, грант № 14-08-00542.

Список литературы

1. Kurbatova L.D., Slepukhin P.A., Kurbatov D.I., Zabolotskaya E.V. // Phosphorus, Sulfur, and Silicon and the Related Elements, 2012, № 9(187). P. 1032-1037.
2. Хярсинг И.В., Филиппов А.П. // Журнал неорганической химии, 1988, №4(33). С. 900-904.
3. Ивакин А.А., Курбатова Л.Д., Кручинина М.В., Медведева Н.И. // Журнал неорганической химии, 1986, №2(31). С. 388-392.
4. Kurbatova L.D., Koryakova O.V., Valova M.S., Yanchenko M.Y. // Zeitschrift fur Anorganische und Allgemeine Chemie, 2015, V. 641, Iss. 3-4, P. 617-621.
5. Накамото К. Инфракрасные спектры неорганических и координационных соединений. М.: Мир, 1969. 412 с.
6. Шмидт В.С. Экстракция аминами. М.: Атомиздат, 1970. 312 с.
7. Хатин Г.Д., Букин В.И., Ситдикова Ю. С. Изв. Вузов. Цветная металлургия. 2003. Т. 46. № 6. С. 754.

ЮРИДИЧЕСКИЕ НАУКИ

Анисимов В.Ф.,

*Югорский государственный университет,
доктор юридических наук, юридический институт,
Президент адвокатской палаты ХМАО, адвокат*

Дядькин Д.С.,

*Сургутский государственный университет,
доктор юридических наук, институт государства и права
адвокат адвокатской палаты ХМАО*

V. F. Anisimov,

president of Chamber of Advocates of Khanty-Mansiysk Autonomous Okrug, head of the department of law-enforcement activity and legal profession of Yugra state university,

Juris Doctor

anisimov.vf@gmail.com

D. S. Dyadkin,

member of Chamber of Advocates of Khanty-Mansiysk Autonomous Okrug, head of the department of criminal law and process of Surgut state university,

Juris Doctor

ddssurgut@rambler.ru

QUALIFICATION OF ACTIONS OF PERSON, COMMITTING CRIME TOGETHER WITH THE UNSTATED PERSON IN RUSSIAN FEDERATION: THEORY AND PRACTICE

КВАЛИФИКАЦИЯ ДЕЙСТВИЙ ЛИЦА, СОВЕРШИВШЕГО ПРЕСТУПЛЕНИЕ ВМЕСТЕ С НЕУСТАНОВЛЕННЫМ ЛИЦОМ В РОССИЙСКОЙ ФЕДЕРАЦИИ: ТЕОРИЯ И ПРАКТИКА

Аннотация: В данной статье рассматривается достаточно типичная ситуация для российской правоприменительной практики, когда к уголовной ответственности привлекается лицо, совершившее преступление вместе с так называемым «неустановленным лицом». По общему правилу уголовное дело в отношении неустановленного лица выделяется в отдельное производство. В отношении известного «соучастника» правоохранительные органы безусловно констатируют наличие соучастия в преступлении, вменяют соответствующий квалифицирующий признак группового преступления, если таковой имеется в статье Особенной части УК РФ. Однако возникает вопрос о том, основаны ли подобные решения на букве закона. Для ответа на данный вопрос авторы рассматривают вопросы теоретического и практического свойства, касающиеся уголовной квалификации действий лица, совершившего преступление вместе с неустановленным лицом, согласно российскому уголовному законодательству.

Ключевые слова: соучастие, квалификация группового преступления, неустановленное лицо, сговор, признаки субъекта.

Annotation: In this article a typical enough situation is examined for Russian правоприменительной practice, when a person is instituted criminal proceedings against, committing crime together with the so-called "un-stated person". By general rule a criminal case in regard to the unstated person is distinguished in a separate production. In regard to known "соучастника" law enforcement authorities establish the presence of criminal participation undoubtedly, impute the corresponding characterizing sign of group crime, if such is present in the article of Special part of УК of Russian FEDERATION. However there is a question about that, whether similar decisions are founded on the letter of the law. For an answer for given вопрос authors examine the questions of theoretical and practical property, touching criminal qualification of actions of person, committing crime together with the unstated person, according to the Russian criminal statute.

Keywords: participation, qualification of group crime, unstated person, conspiracy, signs of subject.

Ни для кого не секрет, что практика применения закона порой не в полной мере отражает законодательные установления. В ряде случаев в силу толкования закона или однозначно сложившейся практики мы получаем определенные решения,

безусловные с точки зрения правоприменения, но не соответствующие нормам уголовного закона. И, если отступление от норм закона имеет место в случае толкования закона высшей судебной инстанцией нам приходится мириться с позицией су-

да и ей следовать. Например, разъяснения Верховного Суда РФ относительно понимания стадий преступлений, предусмотренных ст.ст. 228.1 УК РФ, где в п.13.2 Постановления Пленума Верховного Суда РФ от 15 июня 2006 года №14 «О судебной практике по делам о преступлениях, связанных с наркотическими средствами, психотропными, сильнодействующими и ядовитыми веществами» (с изм. от 30 июня 2015 г.) дано разъяснение по квалификации соответствующих деяний, отличающееся от доктринальных представлений.

В тех же случаях, когда такое отступление происходит лишь в порядке сложившегося многократного повторения порочной практики, следует принимать меры к ее исправлению. В этом случае особое значение будет иметь консолидированная корпоративная позиция профессионального сообщества, его руководства, донесения единой позиции до высшей судебной инстанции, закрепления в правовых позициях его толкования такого регламента правоприменения, который отвечает требованиям закона и интересам защиты прав и законных интересов участников уголовного процесса. Однако, как правильно указывал академик В.Н. Кудрявцев, низовой уровень правоприменения может формировать как правильность, так и порочность реализации норм закона. Таким образом при повсеместном обращении внимания всех участников уголовного процесса на рассматриваемое в статье нарушение мы вполне можем сформировать соответствующее отношение к нему со стороны, прежде всего, судебной системы.

А речь в данном случае идет о достаточно типичной ситуации для российской правоприменительной практики, когда к уголовной ответственности привлекается лицо, совершившее преступление вместе с так называемым «неустановленным лицом». «Неустановленное лицо» - уголовно-процессуальное понятие широко вошедшее в уголовную практику РФ, представляет собой правовую конструкцию, подменяющую собой признаки субъекта преступления в тех случаях, когда правоохранительным органам не удастся установить виновное в преступлении лицо. В таком случае правовая конструкция «неустановленное лицо» подменяет собой в системе признаков состава преступления все необходимые признаки состава преступления.

По общему правилу уголовное дело в отношении неустановленного лица выделяется в отдельное производство, а в отношении известного «соучастника» правоохранительные органы безусловно констатируют наличие соучастия в преступлении, вменяют соответствующий квалифицирующий признак группового преступления, если таковой имеется в статье Особенной части УК РФ.

Основаны ли подобные решения на букве закона? Попробуем разобраться. Институт соучастия в преступлении регулирует случаи совершения конкретных преступлений путем объединения усилий нескольких лиц. Объемом понятия соуча-

стия в преступлении охватываются все случаи умышленной совместной деятельности лиц, участвующих в преступлении [2, с.23; 3, с.8; 4, с.18]. В соответствии со ст.32 УК РФ, соучастием в преступлении признается умышленное совместное участие двух или более лиц в совершении умышленного преступления.

Институт соучастия является составной частью системы институтов и норм уголовного законодательства. Его основное значение заключается в установлении правил квалификации деяний соучастников и выработке четких критериев назначения законного и справедливого наказания лицам, принимавшим участие в совершении преступления. Уголовная ответственность за соучастие не является особым видом уголовной ответственности – это конкретное проявление ответственности, учитывающее своеобразие совершаемого лицом общественно опасного деяния. Поэтому в регулировании уголовной ответственности соучастников в той или иной мере опосредованно могут участвовать практически все нормы уголовного права. В то же время, ответственность соучастников обладает некоторыми особенностями.

Количественный признак соучастия в преступлении, характеризующий его объективную сторону – участие нескольких (двух или более) лиц в совершении умышленного преступления. «Соучастник – тот, кто участвует с кем-н. в совершении чего-н. (обычно неблагоприятного)» [1, с. 541]. Этот признак логически вытекает из самой природы соучастия в преступлении. Понимание лица в институте соучастия в преступлении аналогично общему пониманию лица в уголовном праве считается бесспорным. Согласно ст.19 УК РФ, уголовной ответственности подлежит только вменяемое физическое лицо, достигшее возраста уголовной ответственности. Таким образом, соучастником преступления может выступать лишь лицо, отвечающее всем признакам субъекта состава преступления, предусмотренного статьей Особенной части УК РФ, по которой лицо обвиняется в совершении деяния в соучастии.

«Соучастником может быть только лицо вменяемое, достигшее необходимого для наступления уголовной ответственности возраста, действия не будут квалифицированы как групповые посягательства при наличии лишь одного, достигшего возраста уголовной ответственности или одного вменяемого» [5, с.46]. Такое мнение вытекает из смысла закона, поддерживается большинством исследователей. Правильность данных выводов подтверждает и практика применения уголовного законодательства – так, в п. 9 Постановления Пленума Верховного Суда РФ от 14 февраля 2000 г. №7 «О судебной практике по делам о преступлениях несовершеннолетних» (ныне не действующее – авт.) дано следующее разъяснение: «совершение преступления с использованием лица, не подлежащего уголовной ответственности в силу возраста (статья 20 УК РФ) или невменяемости (статья 21 УК РФ), не создает соучастия. Вместе с тем при совершении преступления несовершеннолетним,

не подлежащим уголовной ответственности по указанным выше основаниям, лицо, вовлекшее несовершеннолетнего в совершение этого преступления, в силу части 2 статьи 33 УК РФ несет ответственность за содеянное как исполнитель путем посредственного причинения». Данная позиция поддержана высшей судебной инстанцией и в ныне действующем постановлении Пленума Верховного Суда РФ №1 от 1 февраля 2011 г. «О судебной практике применения законодательства, регламентирующего особенности уголовной ответственности и наказания несовершеннолетних».

Устанавливаются ли в таких случаях необходимые признаки субъекта преступления, такие как возраст или вменяемость в отношении неустановленного лица? Конечно же нет. Таким образом, *de jure* имеет место подмена понятия годного для признания наличия соучастия лица понятием «неустановленное лицо». При этом практика, по сути, исходит из позиции презумпции наличия у неустановленного лица всех необходимых признаков субъекта преступления. Однако из логики вещей в данном случае мы должны применять как раз обратную презумпцию – презумпцию отсутствия у неустановленного лица признаков субъекта преступления. Это исходит из постулата о том, что все сомнения и неточности должны трактоваться в сторону обвиняемого.

Еще в большей степени нарушаются права подзащитных в тех случаях, когда их осуждение связано с преступлениями, имеющими в своем арсенале квалифицирующие признаки совершения преступления группой лиц или группой лиц по предварительному сговору.

В ст. 35 УК РФ определяются следующие виды соучастия: группа лиц, группа лиц по предварительному сговору, организованная группа и преступное сообщество (преступная организация). Основным критерием дифференциации выступает степень согласованности действий соучастников, как при подготовке, так и при совершении конкретного преступления. Степень согласованности соучастников зависит от сговора и его содержания, чем больше степень согласованности действий соучастников, тем опаснее данная совместная преступная деятельность.

Для признания наличия групповой формы соучастия (за исключением организованных форм), согласно ст. 35 УК РФ и позиции ВС РФ, необходимо участие в преступлении как минимум двух исполнителей преступления. При соучастии в преступлении с разделением ролей, при наличии лишь одной фигуры исполнителя и наличии любых других фигур соучастников (подстрекателя, организатора, пособника) вменение квалифицирующего признака группы лиц с предварительным сговором невозможно. В данном случае действия исполнителя необходимо квалифицировать без ссылки на соответствующую статью Общей части УК РФ, регламентирующую институт соучастия, а действия пособника, организатора, подстрекателя, необходимо квалифицировать со ссылкой на соот-

ветствующую статью Общей части УК РФ, регламентирующую деятельность конкретного вида соучастников. Основание ответственности – состав соответственно пособничества, организаторской деятельности, подстрекательства.

В данном случае возникает вопрос: возможно ли вменение преступного деяния с квалифицирующим признаком группового преступления единственному известному правоохранительным органам соучастнику, соевпршившему преступление вместе с неустановленным лицом? Приведенные выше доктринальные воззрения российского уголовного права требуют для вменения группового признака соучастия установить не только общие и специальные признаки субъекта преступления каждого лица, участвующего в преступлении, но и определить роль каждого в совершаемом преступлении.

На практике правоохранительные органы обеспечивают лишь закрепление в материалах уголовного дела признаков, позволяющих констатировать ту или иную роль неустановленного лица в преступлении. Закрепление непосредственных признаков субъекта преступления относительно неустановленного лица не представляется возможным.

В соответствии с п.1. ч.1 ст.73 (обстоятельства, подлежащие доказыванию) УПК РФ при производстве по уголовному делу подлежат доказыванию событие преступления (время, место, способ и другие обстоятельства совершения преступления). Безусловным следует считать тот факт, что обстоятельства совершения преступления в соучастии и в определенном его виде образуют признаки события преступления и относятся к категории обстоятельств, подлежащих доказыванию по уголовному делу. В соответствии со ст. 299 (вопросы, разрешаемые судом при постановлении приговора) УПК РФ суд при постановлении приговора обязан разрешить такие вопросы как: доказано ли, что имело место деяние, в совершении которого обвиняется подсудимый (п.1 ч.1 ст.299 УПК РФ); доказано ли, что деяние совершил подсудимый (п.2 ч.1 ст.299 УПК РФ); является ли это деяние преступлением и какими пунктом, частью, статьей УК РФ оно предусмотрено (п.3 ч.1 ст.299 УПК РФ); виновен ли подсудимый в совершении этого преступления (п.4 ч.1 ст.299 УПК РФ).

Ни на один из этих вопросов ответить в полном объеме суду невозможно в случае осуждения лица за совершение группового преступления в соучастии вместе с неустановленным лицом. Этот вывод основан на том, что в той или иной части нам в любом случае придется прибегнуть к презюмированию наличия признаков субъекта преступления в отношении неустановленного лица вместо их реального установления, доказывания и оценке судом при постановлении приговора.

Правоохранительные органы в таких случаях пользуются правом выделения уголовного дела (ст. 154 УПК РФ) по такому основанию как «лицо, подлежащее привлечению в качестве обвиняемого, не установлено» (п.1. ч.1 ст. 208 УПК РФ). Именно

такое разделение уголовных дел в дальнейшем позволяет в суде избегать рассмотрения вопросов, касающихся установления и доказывания признаков субъекта преступления, относящихся к неустановленному лицу. В связи с этим, следует признать, что практика выделения уголовных дел в случаях соучастия в преступлении и наличия при этом неустановленного лица в том виде, в котором она существует на данный момент неудовлетворительна.

Совершенно ясно и очевидно, что общее приостановление уголовного преследования и по неустановленному лицу и по установленному недопустимо. Замедление правосудия в таких случаях также неприемлемая мера, однако следует признать, что наиболее правильным и законным будет решение, когда осуждение известного лица будет происходить без учета соучастия в преступлении до того момента, когда не будут установлены признаки субъекта преступления неустановленного лица. Мы полагаем, что в тех случаях, когда один из двух исполнителей оказывается неустановленным лицом известное лицо привлекается к ответственности за преступление с квалифицирующим обстоятельством. По тем же самым причинам, что описаны выше, лицо, по сути, незаконно осуждается за преступление, все признаки которого не были судом установлены в судебном разбирательстве.

В этом плане совершенно показательным может выступать уголовное дело № 1-324/2016, рассмотренное Сургутским городским судом в отношении А. [6]. Согласно приговору для осуществления преступной деятельности А. по указанию неустановленного лица, использующего в сети «Интернет» в программе «IM+» псевдоним «stas@», приобрел средства связи с сим-картами и компьютерную технику с возможностью выхода в сеть «Интернет», зарегистрировавшись в программе «IM+» под псевдоним «smit@».

Для себя, как руководителя преступной группы, неустановленное следствием лицо определило следующие функции: осуществление договоренностей и поддержание постоянной связи с поставщиками наркотических средств; организация и руководство приобретением наркотических средств; руководство деятельностью А. на всех стадиях совершения преступлений; поддержание постоянной связи с потенциальными приобретателями наркотических средств при помощи сети «Интернет» и различных информационных ресурсов; распоряжение денежными средствами, полученными в результате незаконного сбыта наркотических средств, и их дальнейшее распределение между участниками преступной группы; разработка методов конспирации и обеспечение их применения участниками преступной группы.

Неустановленное следствием лицо определило для А., как исполнительского звена, выполнение следующих функций: посредством сотовой связи, сети «Интернет» и программы «IM+» получать от неустановленного лица, использующего псевдоним

«stas@», сведения о местонахождении тайника с наркотическими средствами, полученными от поставщика наркотических средств; по указанию неустановленного лица, использующего псевдоним «stas@», размещать полученные от поставщика наркотических средств фасованные пакеты с наркотическими средствами в различных местах г. Сургута, находящихся как на улицах, так и в подъездах жилых домов, тем самым осуществлять их незаконный сбыт без визуального контакта с приобретателями, через систему постоянно меняющихся тайников, при этом о местонахождении тайников сообщать неустановленному лицу, использующему псевдоним «stas@», используя средства сотовой связи и компьютерную технику с возможностью выхода в сеть «Интернет» под псевдонимом «smit@». В свою очередь, неустановленное лицо, использующее псевдоним «stas@», поддерживало связь с приобретателями наркотических средств.

В тексте приговора содержится упоминание еще об одном неустановленном лице - «igor». Согласно показаниям А. в сентябре 2015 года в <адрес> он познакомился с парнем по имени Андрей, который в ходе разговора предложил ему высокооплачиваемую работу. Он установил в мобильное устройство программу «IM+» и зарегистрировался в ней под именем «smit». В список контактов в данной программе сразу же добавились несколько человек, в том числе под именами «igor» и «stas». В середине сентября 2015 года он отправился в г. Москву, где ему на телефон пришло сообщение от пользователя под именем «igor», который предложил ему высокооплачиваемую работу, объяснив, что в г. Сургуте надо будет размещать пакеты с наркотиками в тайниках, а затем сообщать адреса тайников с наркотиками другому лицу, которое в программе «IM+» зарегистрировано под именем «stas». От пользователя «igor» он получил инструкции о порядке связи. ДД.ММ.ГГГГ он прибыл в г. Сургут, где по указанию пользователя «igor» арендовал квартиру, расположенную по адресу <адрес>. Через несколько дней пользователь «igor» сообщил ему, чтобы он забрал пакет с наркотиками, которые впоследствии должен был разместить в тайниках, а затем через сеть «Интернет» сообщить адреса тайников лицу, которое в программе «IM+» зарегистрировано под именем «stas».

Исходя из вышеприведенных данных совершенно неясно какое точное количество неустановленных лиц непосредственно участвовало в совершении преступления, какие роли они непосредственно выполняли при совершении преступления: были ли они все исполнителями преступления, либо кто-то исполнителем, а кто-то организатором преступления, какое количество лиц непосредственно участвовало в совершении преступления, какая форма группового соучастия была в наличии.

Несмотря на столь большое количество вопросов не нашедших разрешения в ходе судебного разбирательства суд посчитал возможным осудить

А. по ч.3 ст. 30, ч.5 ст. 228-1 УК РФ, как покушение на незаконный сбыт наркотических средств, совершенный с использованием электронных или информационно-телекоммуникационных сетей (включая сеть «Интернет»), группой лиц по предварительному сговору, в особо крупном размере, если при этом преступление не было доведено до конца по не зависящим от этого лица обстоятельствам, и назначить виновному лицу наказание в виде лишения свободы на срок 9 (девять) лет 6 (шесть) месяцев с отбыванием наказания в исправительной колонии строгого режима.

Определенные нюансы приобретают уголовные дела о соучастии вместе с неустановленным лицом, которые становятся предметом судебного разбирательства при одновременной реализации отдельных уголовно-правовых и процессуальных институтов как, например, признания вины, заключения досудебного соглашения, использования права на реализацию отдельных оснований прекращения уголовного преследования – применения оснований освобождения от уголовной ответственности, дачи согласия на особый порядок судебного разбирательства и др. В дальнейшем подобные юридические факты приобретают обязательное юридическое, в том числе и преюдициальное, значение не только в отношении осуждаемого (освобождаемого от уголовной ответственности) лица, но и в отношении неустановленного лица, участвовавшего в этом же преступлении, но не привлекающимся на данный момент к ответственности. В будущем данные уголовно-процессуальные решения принятые в отношении известного соучастника, но помимо и вопреки во-

ле неустановленного лица, могут серьезным образом определять его правовое положение в случае производства по выделенному из общего производства уголовному делу в отношении неустановленного лица.

Исходя из вышеизложенного, как нам видится, адвокатскому сообществу необходимо во всех случаях привлечения или осуждения лица за преступление, совершенное в соучастии вместе с неустановленным лицом, заявлять ходатайство о признании отсутствия признаков соучастия в деянии установленного лица до момента установления всех необходимых признаков субъекта преступления, относящихся к неустановленному лицу, в необходимых случаях требовать переквалификации деяния.

Ссылки:

1. Ожегов С.И. Словарь русского языка. М., 1984.
2. Гришаев П.И., Кригер Г.А. Соучастие по уголовному праву. М., 1959.
3. Козлов А.П. Соучастие: традиции и реальность. СПб., 2001.
4. Дядькин Д.С. Соучастие в преступлении. М., 2004.
5. Иванов Н.Г. Понятие и формы соучастия в советском уголовном праве. Саратов, 1991.
6. Приговор Сургутского городского суда по уголовному делу № 1-324/2016 // ГАС Правосудие. – Загл. с экрана:
https://bsr.sudrf.ru/big5/showDocument.html?id=482d296ff9ab9937367d25729d953566&shard=Уголовные%20дела&fieldName=court_document_documentext1_tag&from=p (дата доступа 27.10.2016 г).

Kolesnyk V.Y.

*Assistant Professor of the department of theory and history of state and law
Chernivtsi law Institute
National University "Odessa law Academy",
researcher of the department of international law and international relations
National university "Odessa law Academy"*

LEGAL INSTRUMENTS OF THE INFLUENCE OF THE EUROPEAN UNION ON EUROPEAN INTEGRATION PROCESSES IN EDUCATION

Summary

The article is dedicated to the research of the peculiarities of the influence of the EU on the educational policy of the member states and the principal legal instruments that are used herewith. The author defines that the main legal instruments of the influence are such classic "hard" methods of law-making as the "Community method", which, however acts indirectly in relation to the educational sphere, together with the most recent instruments of "soft" influence, such as the open method of coordination.

Key words: the European Union, the European Union law, the educational policies of the European Union, the legal instruments of influence on education, the "Community method", the open method of coordination.

Statement of the problem. An essential component of the external vector of the development of Ukraine is its increased cooperation with the European Union (hereinafter - EU, Union, Community), the Association of the supranational character with the generated nomocracy that has no analogues in the world. This nomocracy acts as a qualitatively new form of integration, one element of which is a common Europe-

an space of education. Education has been recognized as a key area of the Union, in accordance with its strategic development plan "Europe 2020" [1], that aims at ensuring a sustainable socio-economic growth of the EU through the enhancement of existing knowledge and innovation. However, despite the priority of education, the Community possesses very limited powers in this area, because its implementation is

part of the complementing or coordinating competence of the EU, which in accordance with the provisions of the article 165 of the Treaty on the functioning of the EU [2] (hereinafter – TFEU) - imparts its ability to facilitate the development of the quality of education by encouraging the cooperation of member states and if necessary - by means of supporting and supplementing their activities, fully respecting the responsibility of member states for the content of teaching and the organization of the educational system and their cultural and linguistic diversity. Thus, the EU may only take incentive measures in the field of education determining the purpose, to the implementation of which the states will tend, leaving the determination of the methods, schemes and forms of the implementation-defined targets with the member states and thus, not to implement any harmonization of legislation in the field of education. Nevertheless, despite the fact that the EU does not possess the right to construct legally binding regulations for the states in the educational sphere, legal instruments of influence, which are reduced to the so-called "incentive measures and recommendations" put the state to the need to make amends in domestic legislation and thus contribute to the process of the gradual harmonization.

All of the aforementioned taking into account the aspirations of Ukraine to deepen the cooperation with the EU in the field of education indicates the relevance of the study of legal tools of the influence used by the European Union within the framework of integration processes of member states in the field of education.

The analysis of the study of this issue. Among domestic and foreign researchers of the issue of the educational policy of the European Union the works of the following authors are dedicated to the study: N. Vilchinska, O. Kraevska, O. Kovalchuk, M. Larionova, A. Lokshyna, V. Pashkova, etc. However, these works are reduced only to the analysis of the political leverages of the EU educational policies; though as for the legal instruments - the latter haven't been adequately reflected. The clarification of the available legal EU instruments, which are applied to settle the educational policy, is relevant in the current context.

The purpose of this article is a comprehensive investigation of the existing legal instruments of EU influence on European integration in the field of education, features of their application and value.

Presentation of the basic material. The process of European integration which proves to be complex and sometimes ambiguous, leads to the use of a sufficiently wide range of methods (means) of realization of ideas of the integration in European countries. The so-called "Community method" prevailed in the use for a long time which has generated the establishment of the legislation and an implementation of legislative acts of the national regulation of member states, the possibility of sanctions and appeals to the EU Court, and leaves a limited space room for domestic legislative initiatives. The main instrument for the implementing of this method is the "ordinary" legislative procedure under articles 289, 294 TFEU [2] which provides the exclusive (monopolistic) right of the European Commission (hereinafter EC) on legislative in-

itiative; the cooperative adoption of the acts of the Council of the European Union (hereinafter – the Council) and the European Parliament; and the use of the voting system-qualified majority of the Council. The result of applying this method consecutively will be the relevant legal acts, the list of which can be found in article 288 TFEU, in particular, regulations (a basic tool of unification), directives (harmonize), decisions (acts of individual character) and conclusions and recommendations. The EU possesses an exclusive right to make the above acts within the exclusive competence and shares this right with member states under the cooperative competence.

As it has been noted above, the education sector belongs to the third category of the competence of the EU – complementary, to the extent of which the Union does not possess the regulation of lawmaking. Thus, at first sight it seems that the use of the "Community method", which, according to Luca Barani belongs to the "hard" methods of law-making [3, p. 3] yet is not applicable in educational sphere. However, in practice the situation is somewhat different. For the regulation of issues concerning education (primarily we stand for areas of cooperative competence), we can observe the presence of legal acts of a binding nature (so-called "hard law") that affects educational policy. Consequently, for example, by regulation of the functioning of the EU internal market¹, namely the free movement of workers, the Union has repeatedly referred to some educational aspects. In particular, with the aim of providing access to the labour market of the EU citizens, the European Parliament and the Council have adopted the Directive No. 2005/36/EU of September 7th 2005 on the identification of professional qualifications [4].

The regulations of the Euro Parliament and of the Council No. 492/2011 of April 5th 2011 on the free movement of workers within the Union [5], consecutively have established a close connection between vocational training, free movement of workers and employment; and moreover claimed the problems arising in these areas to be correlating (preamble to Regulations). Also provided for the prohibition of the nationality discrimination of the citizens of one member state employed in the territory of another member state and to grant it the same rights and freedoms as citizens of the state of employment, including the right of training in vocational schools and retraining centres (article 7). Furthermore, the children of migrant workers join the General education system or training on the same conditions as the citizens of that state provided that they reside on its territory (article 10).

For the practical implementation of the above-mentioned provisions of the EU and Council another legislative act – Directive 2014/54/EU of April 16th 2014 has been adopted in order to uphold the rights of migrant workers in the context of freedom of move-

¹ The internal market of the European Union is a space covering all the territory of the Member states, in which the free movement of four elements is provided: goods, people, services and capital.

ment of workers [6], in particular, access to education and vocational training for children of working migrants (article 2).

In addition two more legislative acts of the EU-regulations are equally significant, which are introduced by educational exchange programs of the new generation – the Erasmus + (Erasmus+) [7] and Horizon 2020 (Horison 2020) [8], concerning the sphere of higher education for participation in which the member states and partner countries cooperating with the EU in the field of education) must take certain actions, including adjusting the national legislation [9, p. 9]. Both programs aim to promote the international mobility and intensification of the cooperation between countries and institutions within the implementation of the strategy "Europe 2020". Each program defines the specific goals and objectives which should be achieved by the states and generates the appropriate mechanisms for encouraging the implementation of reforms in the education sector through transforming the existing legislation, to ensure the full participation of the state and its citizens in the implementation of the program and the achievement of key benchmarks in the educational sphere. To facilitate the participation in the educational exchange programs and work opportunities in 2004, the EP and the Council completed the Decision No. 2241/2004 [10], which introduced the new EU initiative - Europass on the standardization of the information regarding professional skills, competences and qualifications in a form that is easily comprehensible in all countries of the European Union. The Europass includes five documents: summary (Europass Curriculum Vitae), language passport (Europass Language Passport) passport mobility (Europass Mobility), Annex to the diploma of education (Europass Diploma Supplement) and Annex to the certificate of the professional qualifications.

From the aforementioned it becomes apparent that the application of this classical method of EU as "community method" regarding education proves to be very limited, which is associated primarily with the reluctance of the member states to grant Union law-making powers in this area and thereby lose their identity, although there exist a few acts of a binding nature addressing the issues of education, they are not able to provide full integration in this area and achieve ambitious objectives of the European Union.

In this regard the open method of coordination has become one of the new contradictory forms of collective action based on the instruments developed in the tradition of the "soft law" along with precluding the movement of competencies and powers to the European level, the application of sanctions and penalties, implying changes in national legislation. The open method of coordination (hereafter OMC) is positioning itself primarily as a political tool of influence in those spheres where the powers of the EU are limited (included in the coordinating or complementary competence) such as employment, social protection, social inclusion, youth education, and vocational training, combined with the elements of legal action that provides for the adoption of acts which are binding on member states in varying degrees but which never

take the form of directives, regulations or decisions, that is "typical" for those of the EU.

The principle of OMC was first formulated in 2000 at the European Council meeting in Lisbon as a way of ensuring the "distribution of the best practices and achievements of the closest approach in order to implement the main objectives of the EU" [11].

In accordance with the OMC governments of the EU countries learn from each other, sharing information and comparing initiatives.

This allows them to implement best practices and coordinate their policy with the European. In this regard, the method includes four main components:

- 1) the designation of a General direction (General line) for the Union combined with special schedule realization purposes;

- 2) the coordination of the criteria and indicators of best practices in the implementation of the policy (methods of statistics, indicators, the results of monitoring and evaluation);

- 3) the transformation of common European objectives into national and regional policy with determining the main goals and activities;

- 4) the periodic monitoring, evaluation and mutual self-assessment, organized by general educating process [12, p.104].

In 2001, the open method of coordination was introduced in the educational sphere in the EU. At the same time the common objectives for European education systems were identified along with the working program on the implementation of the designated objectives, that was presented through the use of the OMC, which later received the name of "Education and training 2010" [13]. So, according to the above-mentioned program, the member states were to achieve the following targets: to reduce the number of young people who quit education early, not having received secondary education, 10%; to ensure that the percentage of the 25-24-year-old EU citizens with completed secondary education were not less than 85%; to increase the share of those who learn throughout life to 12.5% of the total adult working population (age group 26-64 years) and in one country – not less than 10%. However, according to art. 149-150 of the EU Treaty (at the time of the current Maastricht Treaty), the responsibility for the contents and realization of the education policy has been set on the states themselves [14]. In this regard, the OMC was the main instrument for achieving the goals declared in Lisbon through the exchange of best practices, to ensure the approximation, however, rule out the full harmonization of education systems.

Then the practical implementation of the declared resolutions began. Therefore, in 2001 the European Commission prepared a report on " specific future objectives for education and training in Europe" 2001 (Report on the specific future objectives of education and training systems) [15], which sets specific goals, namely: improving education level in Europe due to quality improvements in teaching staff; providing open access to all forms of education, thereby contributing to the realization of the principle of "learning for life"; upgrading basic skills for the "knowledgeable

society"; the strengthening of the availability of the education and training for Europe and the world through the learning of foreign languages, etc.; and ensure the most efficient use of resources through the implementation of quality control of education. In General, three basic strategic objectives and thirteen tactical goals have been pointed out.

Having approved the aforementioned report the European Council requested the Commission for developing a work program on its practical implementation. The corresponding program [16] was adopted in cooperation with the Commission and the Council in February 2002 and in March it was approved in the European Council. This program has circumscribed three strategic and thirteen tactical goals, together with the forty two key activities and determined the main indicators to be used for assessing progress in the achievement of the advanced objectives through comparing the accomplishments both within Europe and in the world. As in the previous regulations the open method of coordination is set as an advanced means of achieving the declared goals using a differentiated approach to each of them by means of a combination of quantitative and qualitative indicators. The progress of the aforementioned tasks will have been published during the next two years in the associated reports.

For the comprehensive supervising of the implementation of the abovementioned objectives the OMC has created conditions for regular meetings and exchange of information between the member states and the Commission. Regular reporting and evaluation outlines "the fund of the best practices" that enables national actors to update their knowledge. In addition, for the effective implementation of the strategic objectives in education the OMC requires the active cooperation of the highest leadership of the state with the social partners, civil society, representatives of the European educational institutions and international organizations (Council of Europe, OSCE). Thus, via the introduction of this method one of the major advantages is provided - the opportunity to study and acquire knowledge for the higher levels from lower ones and for participants - directly with each other. Regular reporting from national and sub-national levels, meetings, exchange of experience within the thematic and expert groups (formed of the representatives of the member states at the level of ministries, government agencies, scientists, representatives of the academic sector, professional organizations), the extending of the gained knowledge promotes learning to direction "bottom-up" and horizontally.

After the completion of the strategy "Education and Training 2010" the Center for European Reform has however expressed some dissatisfaction with the results of a decade of educational initiatives in their research. The observers note that virtually "none of the goals set by the EU in 2000, have been achieved," however amongst the positive aspects of implementation of the strategy the strengthen of the convergence processes of reformation and education management in the countries of the Union and the achievement of several member states goals can be singled out - that confirmed efficiency of the open

method of coordination [17 r.10]. Therefore it was decided to continue the policy reforms in education for 10 years, confirmed the new action plan "Europe 2020. Education". The open method of coordination will remain the main legal instrument of soft influence.

Conclusions. Taking into consideration the abovementioned, it should be noted that the EU possesses limited means of influencing the education policy of the member states; in fact, this segment refers to the coordination of its competence, which eliminates the possibility of unification and harmonization of the educational systems through the adoption of legally binding regulations for member states. However, the Union having regulated the areas relevant to the education by using the classical Community method, which provides the adoption of binding acts, considerably affects some aspects of education, particularly those for migrant workers and their children in the sphere of higher education. However, the limitations of the implementation of this method had led to the new – contradictory one, that operates in the tradition of soft law - the open method of coordination. The OMC stands out as a new instrument of influence, which on the one hand is engaged by the EU member states to make national policies including education more independent in certain areas, on the other hand, the European Union, represented by its own institutions, uses it as a means of influencing national policies of EU member states, by determining the general direction of the areas where the member states own the competence.

References:

1. Communication from the Commission Europe 2020 «A strategy for smart, sustainable and inclusive growth» [Electronic resource] /COM (2010) 2020 final, March 3rd 2010.– Access mode: <http://eurlex.europa.eu/LexUriServ/LexUriServ.do?uri=COM:2010:2020:FIN:EN:PDF>.
2. Consolidated versions of the Treaty on European Union and the Treaty on the Functioning of the European Union //Official Journal of the European Union. - 2008, p. 115. - P. 1-388.
3. Barani L. Hard and Soft Law in European Union: The case of social policy and the Open Method of Coordination / L. Barani //Web-Papers on Constitutionalism & Governance beyond the State. – 2006. – №2. – 32 p.
4. Directive 2005/36/EC of the European Parliament and of the Council of September 7th 2005 on the recognition of professional qualifications // Official Journal of the European Union. - L 255. - 30.9.2005. -P. 22–142.
5. Regulation (EU) No. 492/2011 of the European Parliament and of the Council of April 5th 2011on freedom of movement for workers within the Union (codification) // Official Journal of the European Union. - L 141. - 27.5.2011. -P. 1–12.
6. Directive 2014/54/EU of the European Parliament and of the Council of 16 April 2014 on measures facilitating the exercise of rights conferred on workers in the context of freedom of movement for

workers // Official Journal of the European Union. - L 128. - 30.4.2014. -P. 8–14.

7. Regulation (EU) No. 1288/2013 of the European Parliament and of the Council establishing 'Erasmus+': the Union programme for education, training, youth and sport and repealing Decisions No. 1719/2006/EC, No. 1720/2006/EC and No. 1298/2008/EC of December 11th 2013. - No. 1288/2013 // Official Journal of the European Union. - L 347. - 20.12.2013. - P. 50-73.

8. Regulation (EU) No. 1291/2013 of the European Parliament and of the Council of 11 December 2013 establishing Horizon 2020 - the Framework Programme for Research and Innovation (2014-2020) and repealing Decision No. 1982/2006/EC // Official Journal of the European Union. - L 347. - 20.12.2013. -P. 50–73.

9. Kolesnyk V.Y. Educational programs of the new generation of the European Union as a legal mechanism to influence the European integration processes in education / V. Y. Kolesnyk // Bulletin of the Faculty of Chernivtsi National University "Odessa Law Academy": collection of scientific articles. - Chernivtsi, 2015. - No. 2. - P. 7-17.

10. Decision No. 2241/2004/EC of the European Parliament and of the Council of 15 December 2004 on a single Community framework for the transparency of qualifications and competences (Europass) // Official Journal of the European Union. - L 390. - 31.12.2004. -P. 6–20.

11. Lisbon European Council 23 and 24 march 2000: Presidency conclusions [Electronic resource] – Access mode: http://www.europarl.europa.eu/summits/lis1_en.htm.

12. Orzhel O. Instruments of the European governance: the open method of coordination / O. Orzhel // Bulletin of the National Academy of Public Administration - 2011. - No. 1. - P. 102-112.

13. Education and Training in Europe: diverse systems, shared goals for 2010. The work programme on the future objectives of education and training systems [Electronic resource]. – Access mode: <http://files.eric.ed.gov/fulltext/ED477388.pdf>.

14. Treaty on European Union. Maastricht, 7 February 1992 // Official Journal of the European Union. - C 191. - 29.07.1992. – 191 p.

15. Report from the Commission «The concrete future objectives of education and training systems». Brussels, 31.01.2001 [Электронный ресурс]. – Режим доступа: <http://eur-lex.europa.eu/legal-content/SK/TXT/?uri=uriserv:c11049>.

16. Detailed work programme on the follow-up of the objectives of Education and training systems in Europe, 2002 // Official Journal of the European Union. - C 142. – 14.6.2002. - P. 1–22.

17. Harry de Boer, Paul Benn Eworth, Don Westerheijden, Jon File. Engaging in the Modernization Agenda for European Higher Education. ESMU. - 2012. – 72 p.

Махов В.Н.

доктор юридических наук, профессор,

кафедра уголовного права, уголовного процесса и криминалистики Юридического института Российского университета дружбы народов

Makhov V.N., doctor of legal sciences, Professor, Department of criminal law, criminal procedure and Criminalistics Institute of law of Russian peoples Friendship University

ОСОБЕННОСТИ ДОСУДЕБНОГО ПРОИЗВОДСТВА В УГОЛОВНОМ ПРОЦЕССЕ РОССИЙСКОЙ ФЕДЕРАЦИИ

FEATURES OF PRE-TRIAL PROCEDURE IN CRIMINAL PROCEDURE OF THE RUSSIAN FEDERATION

Аннотация. В статье дан анализ двум эксклюзивным институтам в досудебном производстве уголовного процесса Российской Федерации, стадии возбуждения уголовного дела и следователя.

Annotation. The article deals with the analysis of two exclusive institutes in preliminary investigation in criminal procedure of the Russian Federation, a stage of initiation of legal proceedings and the investigator.

Ключевые слова: стадия возбуждения уголовного дела, орган дознания, оперативно-розыскная деятельность, следователь.

Keywords: stage of initiation of legal proceedings, inquiry body, operational search activity, investigator.

Уголовный процесс в России в настоящее время, несмотря на принятие в 2001 г. нового уголовно-процессуального кодекса, сохранил ряд важных институтов, сформировавшихся в годы советской власти; они являются эксклюзивными, аналогов им нет в уголовном процессе зарубежных стран. Это осложняет исполнение запросов по уголовным делам, поступающих из других стран, а также исполнение соответствующих запросов, направляемых в другие страны. Главное - эти «пережитки социализма» делают уголовный процесс

России трудоемким, малоэффективным. Большой процент уголовных дел об убийствах, изнасилованиях, разбоев не доходит до суда.

Основные эксклюзивные институты уголовного процесса России: стадия возбуждения уголовного дела - начальная стадия уголовного процесса и предварительное следствие, осуществляемое следователем-сотрудником органов исполнительной, а не судебной власти, на которых возложена ответственность за раскрытие преступления, т.е. установление и изобличение путем сбо-

ра доказательств лица, совершившего преступление.

Эти два института взаимосвязаны, но есть возможность раскрыть отдельно содержание каждого из них.

Институт возбуждения уголовного дела заменил полицейское дознание, действующее с определенными различиями в уголовном процессе всех зарубежных стран.

Содержание работы в стадии возбуждения уголовного дела: 1) прием и регистрация заявлений, сообщений о совершенных или готовящихся преступлениях; 2) их рассмотрение (проверка) в основном оперативно-розыскными мерами, и с производством осмотров и освидетельствования; 3) принятие решения по вопросу о возбуждении уголовного дела, т.е. возбудить уголовное дело или отказать в этом.

Если сообщение (заявление) о совершенном преступлении поступило в следственные органы, то проверку его проводит следователь, лишенный права вести оперативно-розыскную деятельность. Сроки проверки сообщений о преступлениях – 3-е суток. Этот срок может быть продлен до 10 суток, а при необходимости производства документальных проверок или ревизий до 30 суток.

При установлении повода и основания для возбуждения уголовного дела, оно возбуждается независимо от того, выявлено ли лицо, подозреваемое в совершении преступления, и передается по подследственности следователю или дознавателю (дознаватель в полиции и некоторых других правоохранительных органах; они лишены права осуществлять оперативно-розыскную деятельность по уголовным делам, находящимся в их производстве).

Главный недостаток такого порядка, установленного уголовно-процессуальным кодексом Российской Федерации, в том, что орган дознания полиции (и некоторых других правоохранительных органах), уполномоченные осуществлять оперативно-розыскную деятельность, передав возбужденное уголовное дело по факту совершенного преступления следователю (дознавателю), перекладывают на него основную ответственность за раскрытие преступления, то есть за выявление и изобличение лица, совершившего преступление. Закон обязывает орган дознания выполнять письменные поручения следователя о производстве оперативно-розыскных мероприятиях и отдельных следственных и некоторых других процессуальных действиях. Кроме того, орган дознания обязан и без указанных поручений следователя применять оперативно-розыскные мероприятия для раскрытия преступления, установления подозреваемого. Но эту работу сотрудники органа дознания осуществляют, обычно, формально потому, что к этому времени заняты проверкой новых заявлений и сообщений о преступлениях.

Ведомственные правовые акты требуют от работников полиции (органа дознания) регулярно отчета о выявленных преступлениях, т.е. о тех, о которых не было сообщений и заявлений. Эта

работа нужна для выявления террористических актов, некоторых других тяжких преступлений. Но здесь много возможностей у оперативных работников для злоупотреблений, нарушения прав граждан на неприкосновенность личности, жилища и тайну личной жизни. Часть выявленных преступлений нередко не регистрируется, скрываются за взятки. Необходимо изменить такой порядок, сосредоточив основное внимание оперативников (полицейских) на выявление лиц, подозреваемых в совершении преступлений, о которых поступили сообщения.

Изучение автором материалов практики показало, что следователи работают, как правило, по уголовным делам, возбужденным в отношении конкретного лица, т.е. когда по делу есть подозреваемый. Дела, возбужденным по факту совершенного преступления (обычно это дела о преступлениях, совершенных в условиях неочевидности) уделяется очень мало времени и внимания. Такие дела обычно приостанавливаются по окончании двухмесячного срока следствия, а затем прекращаются. Таких уголовных дел больше, чем уголовных дел, направляемых в суд. Ежегодно таких дел приостанавливается около 1,5 млн. Как правило, это дела о тяжких преступлениях, которые совершаются тайно, тщательно готовятся. Приемлемый для руководства отчет о количестве раскрытых преступлений оперативники обеспечивают, в частности, раскрытием преступлений в отношении наркоманов, у которых обнаружены наркотики в размере, достаточном для привлечения их к уголовной ответственности.

Преступления прошлых лет, несмотря на создание специальных подразделений в полиции, раскрываются мало – не более 70 тысяч. И это понятно. Раскрыть преступление, совершенное несколько лет тому назад, намного сложнее, чем преступление, совершенное недавно.

Вывод: органы дознания полиции, уполномоченные осуществлять оперативно-розыскную деятельность, не должны возбуждать уголовные по факту совершенного преступления и передавать эти дела следователям. Как и в других странах, орган дознания полиции обязан выявить подозреваемых в совершении преступления, используя гласные и негласные оперативно-розыскные мероприятия, «как можно реже прибегать к письменности»; срок раскрытия преступлений (установление лица, подозреваемого в совершении преступления), конечно же, рекомендуется не ограничивать 3-мя сутками. Производство по сообщению о совершенном преступлении должно, как правило, продолжаться полицией до раскрытия преступления. Только при реализации в законе предложенного порядка начнет действовать забытый в годы советской власти институт возбуждения уголовного преследования, а не уголовного дела. Термин «уголовное преследование» введен в Уголовно-процессуальный кодекс РФ. Но юристы до настоящего времени спорят, с какого момента возбуждается уголовное преследование. Институт возбуждения уголовного дела препятствует воз-

рождению института уголовного преследования в том смысле, который действует в зарубежных странах.

Возбуждение уголовного преследования, а не уголовного дела, было предусмотрено, как и в других странах, уголовно-процессуальным законодательством до Октябрьской революции 1917 года.

Правда, Уголовно-процессуальные кодексы РСФСР, действовавшие в годы советской власти, имели статью о неотложных следственных действиях; есть подобная статья (ст.157) в ныне действующем Уголовно-процессуальном кодексе Российской Федерации. Эта статья обязывает орган дознания после возбуждения уголовного дела в срок до 10 суток, не передавая уголовное дело следователю, проводить неотложные следственные действия. Если в этот срок не будет обнаружено лицо, совершившее преступление, то орган дознания обязан принять розыскные и оперативно-розыскные меры для установления лица, совершившего преступление, уведомляя следователя об их результатах. К сожалению, эта статья применяется редко.

Ведомственные инструкции, исходя из того, что оперативные работники хуже следователей составляют процессуальные документы, обязывают следователей выезжать для осмотра места происшествия, производства допросов, других первоначальных следственных действий. В этой ситуации следователь возбуждает сам уголовное дело, в том числе и по факту совершенного преступления и принимает его к своему производству. Тем самым следователь возлагает на себя основную ответственность за установление и избрание наказания, совершившего преступление. При этом орган дознания, осуществляющий оперативно-розыскную деятельность, снижает активность своей работы по этому делу, ссылаясь на необходимость рассмотрения новых заявлений и сообщений о совершенных преступлениях, без нарушения краткого срока, отведенного на это УПК РФ.

Подробнее о втором эксклюзивном институте досудебного производства-следователе. Он сотрудник органов исполнительной власти. Такого института нет в зарубежных странах. Исключение - Российская Федерация и другие страны СНГ. Везде предварительное следствие, независимо от формы уголовного процесса, является судебным; оно осуществляется в том или ином виде судьей (судом). До Октябрьской революции 1917 года в России предварительное следствие осуществлялось судебным следователем, он являлся членом окружного суда.

Уголовно-процессуальный кодекс Российской Федерации 2001 г. содержит много норм, которые обеспечивают права и свободы граждан, подозреваемых, обвиняемых, других лиц, вовлеченных в уголовное судопроизводство. В этих целях введена официально состязательная форма уголовного процесса. О достоинствах и недостатках состязательного процесса в том виде, который действует в России, нужна отдельная публикация. Здесь же

отметим, что следователь теперь причислен УПК РФ к участникам уголовного судопроизводства со стороны обвинения. При этом согласно ч.2 ст.15 УПК РФ функции обвинения и защиты отделены друг от друга и не могут быть возложены на один и тот же орган или на одно и то же должностное лицо. УПК РФ не содержит требований установления истины по делу. Получается, что следователь вправе собирать лишь доказательства, уличающие подозреваемого, обвиняемого в совершении преступления. В УПК РФ нет нормы, обязывающей следователя вести следствие всесторонне, полно и объективно. Но согласно ст.73 УПК РФ при производстве по уголовному делу подлежат доказыванию, среди прочих, обстоятельства не только отягчающие, но и смягчающие наказание, обстоятельства, которые могут повлечь за собой освобождение лица от уголовной ответственности.

Итак, в нашем уголовном процессе в ходе предварительного следствия действуют участники со стороны обвинения (в том числе следователь) и участники со стороны защиты, но нет арбитра в споре этих сторон в досудебном производстве.

Судебный контроль такую функцию не осуществляет. Он лишь решает вопрос о даче судебного решения на арест, обыск и некоторые другие следственные действия, ущемляющие права граждан.

В России в настоящее время многими юристами и политиками осознается необходимость отмены (или реорганизации) в законодательном порядке указанных двух институтов в досудебном производстве по уголовным делам.

В большинстве публикаций предлагается совершенствование указанных институтов. В частности, предлагается создать единый следственный комитет и даже ввести следователей в систему судебной власти. На самом деле предстоит длительная поэтапная реорганизация. Прежде всего, предлагается вывести следователей из числа участников уголовного судопроизводства со стороны обвинения. Следователь должен стать участником процесса, в производстве которого находится уголовное дело. Следователь должен не раскрывать преступления, а проверять в процессуальном порядке информацию о преступлении и лице его совершившем, поступающую из органов дознания, возводить в ранг доказательств ту информацию, которая окажется достоверной, вести следствие всесторонне, полно и объективно.

Только на следующем этапе, когда будет подготовлен корпус квалифицированных следователей, их можно сделать судьями, участвующими в досудебном предварительном следствии.

При изменении законодательства об указанных двух институтах в досудебном производстве по уголовным делам целесообразно учитывать опыт стран континентальной Европы. Опыт Германии, Франции был использован составителями Устава уголовного судопроизводства России 1864 г. Уголовный процесс этих стран ближе в настоящее время к уголовному процессу нашей страны, чем других стран.

Melnikova Natalii

Associate Professor of Administrative and Legal Disciplines of Vologda Institute of Law and Economics of the FPS of Russia, Candidate of Law

Kirilovsky Oleg

Senior lecturer of the Department of administrative and legal disciplines of the Vologda Institute of law and Economics of the Federal penitentiary service of Russia

Мельникова Н.А.

к.ю.н., доцент кафедры административно-правовых дисциплин ФКОУ ВО «Вологодского института права и экономики Федеральной службы исполнения наказаний»

Кириловский О.В.

старший преподаватель кафедры административно-правовых дисциплин ФКОУ ВО «Вологодского института права и экономики Федеральной службы исполнения наказаний», г. Вологда

ЗАРУБЕЖНЫЙ ОПЫТ СТРАН СНГ В ОБЕСПЕЧЕНИИ ГОСУДАРСТВЕННОЙ ЗАЩИТЫ ПЕРСОНАЛА ПЕНИТЕНЦИАРНЫХ УЧРЕЖДЕНИЙ

INTERNATIONAL EXPERIENCE OF THE CIS COUNTRIES IN ENSURING STATE PROTECTION OF PRISON STAFF

Summary: the article considers experience of foreign countries in legal and institutional aspects of ensuring the state protection of the staff of penitentiary institutions (Ukraine, Belarus, Azerbaijan, Tajikistan), the authors in the framework of a comparative analysis to formulate specific proposals for improvement of Russian legislation.

Keywords: Keywords: state protection, the prison system, personnel, penitentiary, protection, security

Резюме: в статье рассматривается опыт зарубежных стран в правовых и организационных аспектах обеспечения государственной защиты персонала пенитенциарных учреждений (Украина, Белоруссия, Азербайджан, Таджикистан), также авторы в рамках сравнительного анализа формулируют конкретные предложения по совершенствованию российского законодательства.

Ключевые слова: государственная защита, пенитенциарная система, персонал, пенитенциарные учреждения, меры защиты, безопасность

Государственная защита персонала пенитенциарных учреждений в современных условиях является одной из важных составляющих эффективного функционирования уголовно-исполнительной системы, что имеет значение не только для системы, но и для общества в целом.

Под защитой в юридической литературе понимается деятельность определенных субъектов, направленная на обеспечение осуществления права, исполнения юридической обязанности, восстановление нарушенного права, устранения опасности, проводимая в определенной процессуальной форме [1]. Следует отметить, что данная деятельность осуществляется по средствам конкретных мер. Так, в соответствии с действующим Федеральным законом № 45-ФЗ меры государственной защиты подразделяются на три группы: меры безопасности, правовые и социальные меры [2].

Несмотря на то, что в России приняты нормативные правовые акты, регламентирующие вопросы государственной защиты сотрудников правоохранительных органов, пока еще нельзя говорить о том, что они эффективны, и все нормы способствуют обеспечению реализации правового статуса сотрудников и состояния личной безопасности. Особую роль в развитии данного законодательства должны играть нормы международного права и

успешный опыт зарубежных странах, который можно использовать в России.

При анализе зарубежного законодательства необходимо обратить внимание на его правовые и организационные особенности, которые могли бы оказать позитивное влияние на развитие отечественного законодательства в рассматриваемой сфере и возможность его адаптации к современной деятельности правоохранительных органов.

Исследование зарубежной правовой базы на основании специфики государственных правовых систем, общности организационных подходов к пенитенциарной системе, особенностей законодательных основ обеспечения прав и законных интересов персонала исправительных учреждений позволяет условно выделить три группы стран: 1) страны содружества независимых государств; 2) страны Азиатско-Тихоокеанского региона; 3) Европейские страны и США. Одним из ярких примеров являются представители стран СНГ в силу правовой и территориальной близости к России, а также наличия общего модельного закона в рассматриваемой сфере. В рамках статьи остановимся на характеристике некоторых из них.

В странах СНГ осуществляется постоянная работа по разработке и совершенствованию нормативной базы, ориентированной на повышение

эффективности в области обеспечения неприкосновенности и безопасности государственных служащих, осуществляющих уголовное судопроизводство. На постсоветском пространстве институт государственной защиты, зародился и развивался параллельно с законодательством Российской Федерации.

В частности, в декабре 1998 года на XII пленарном заседании Межпарламентской Ассамблеи СНГ был принят Модельный закон о государственной защите судей, работников правоохранительных и контролирующих органов (Модельный закон) [3]. В основе указанного документа лежат общепризнанные принципы и стандарты в области государственной защиты государственных служащих и участников уголовного процесса, закрепленные как в международных правовых актах Организации Объединенных Наций и Совета Европы, так и в соответствующем законодательстве стран – членов СНГ.

На вышеуказанном пленарном заседании Межпарламентской Ассамблеи СНГ данный модельный закон направлен парламентам государств – участников СНГ и рекомендован для его использования при разработке национального законодательства в рассматриваемой сфере.

Важно отметить, что структура Модельного закона была разработана с непосредственным участием представителей России и соответствует первоначальной редакции Федерального закона от 20.04.1995 № 45-ФЗ.

Как справедливо утверждает А.В. Москаленко, на основании Модельного закона сформировалась законодательство в сфере государственной защиты в ряде государств – членов СНГ [4, с. 53]. В частности, в Азербайджанской Республике был принят Закон «О государственной защите работников судебных и правоохранительных органов» (1998 г.), в Республике Беларусь – Закон «О государственной защите судей, должностных лиц правоохранительных и контролирующих органов» (1999 г.), в Республике Казахстан – «О государственной защите лиц, участвующих в уголовном процессе» (2000 г.), в Украине – Закон «О государственной защите работников суда и правоохранительных органов».

Правовой основой государственной защиты работников суда и правоохранительных органов в Украине является Закон Украины от 23.12.1993 № 3781-ХІІ «О государственной защите работников суда и правоохранительных органов» (далее – Закон Украины о защите) [5].

Законодатель Украины в статье 2 раскрывает понятие «правоохранительные органы», где перечисляет органы государственной власти работники, которых могут приобрести статус «защитаемого лица». К числу данных органов относятся: органы прокуратуры, Национальной полиции, службы безопасности, Военной службы правопорядка в Вооруженных Силах Украины, Национальное антикоррупционное бюро Украины, органы охраны государственной границы, органы доходов и сборов, органы и учреждения исполнения

наказаний, следственные изоляторы, органы государственного финансового контроля, рыбоохраны, государственной лесной охраны, другие органы, которые осуществляют правоприменительные или правоохранительные функции. Как видно из указанного перечня, органы и учреждения, исполняющие наказания, относятся к правоохранительным органам и их работники, при наличии установленных законом оснований, подлежат государственной защите.

В отличие от отечественного Закона о государственной защите в Законе Украины строго определен круг близких работников суда и правоохранительных органов, подлежащих государственной защите. К их числу относятся: родители, жена (муж), дети, родные братья и сестры, дед, бабушка, внуки, посягательство на жизнь, здоровье, жилье и имущество которых препятствует выполнению работниками суда и правоохранительных органов возложенных на них законом обязанностей и осуществлению предоставленных прав.

Также Закон Украины о защите устанавливает систему особых мероприятий защиты работников суда и правоохранительных органов от препятствования выполнения возложенных на них законом обязанностей и осуществлению предоставленных прав, а также от посягательств на жизнь, здоровье, жилье и имущество указанных лиц и их близких родственников в связи со служебной деятельностью этих работников.

Виды специальных мер безопасности во многом соответствуют законодательству России в данной сфере. При этом стоит отметить, что среди указанного перечня мер имеются такие, как установка телефона по месту жительства, использование технических средств контроля и прослушивания телефонных и других переговоров и визуальное наблюдение. Сами по себе данные меры не представляют новую (передовую) форму государственной защиты. Установка телефона по месту жительства в современных условиях не актуальна при наличии технически прогрессивных способов оповещения об опасности (мобильная связь, интернет). Использование технических средств контроля и прослушивания телефонных и других переговоров, и визуальное наблюдение могут и осуществляются в рамках оперативно-розыскной деятельности.

В статье 18 Закона Украины о защите определен статус органов, принимающих решение о применении мер безопасности и органов, реализующих меры безопасности, что в отечественном законодательстве отсутствует.

Одним из заслуживающих внимания, на наш взгляд, положений, закрепленных в Законе Украины, является четкое определение оснований для отмены мер безопасности, к которым отнесены: а) истечение срока осуществляемого мероприятия; б) устранение опасности; в) заявление лица, в отношении которого применены меры; г) систематическое невыполнение лицом, взятым под защиту, законных требований органов, обеспечивающих ее безопасность.

В российском Законе о государственной защите (ст. 18) основанием отмены мер безопасности является устранение угрозы безопасности «защищаемого лица» либо в случае возникновения иных оснований. Определение «иные основания» в рассматриваемом контексте носит неопределенный характер и может трактоваться правоприменителем разносторонне широко, оставляя опасность субъективного произвола.

Интересным моментом для российской практики также является то, что Закон Украины о защите предусматривает имущественную ответственность лица, взятого под защиту. В соответствии со статьей 23 данного закона, в случае умышленного невыполнения или ненадлежащего выполнения законных требований органа, осуществляющего меры защиты, лицо, взятое под защиту, обязано возместить в соответствии с законодательством причиненные вследствие этого убытки. Продажа, залог и передача лицам имущества, предоставленного в личное пользование лицу, взятому под защиту, для обеспечения его безопасности, а также утрата или повреждение этого имущества влечет за собой ответственность, предусмотренную действующим законодательством.

Считаем, что по российскому законодательству обязанность «защищаемого лица» бережно обращаться с имуществом, выданном ему, должна быть дополнена положением об имущественной (материальной) ответственности.

В Республике Беларусь предоставление государственной защиты судьям, должностным лицам правоохранительных и контролирующих органов, а также их близким регламентируется соответствующим Законом Палаты Представителей Национального собрания Республики от 13 декабря 1999 г. № 340-З «О государственной защите судей, должностных лиц правоохранительных и контролирующих органов» (Закон РБ о защите). Указанные лица обеспечиваются определенными мерами безопасности в целях защиты их жизни и здоровья, а также сохранности их имущества; применяются меры правовой защиты, предусматривающие, в том числе, повышенную уголовную ответственность за посягательство на их жизнь, здоровье и имущество; осуществляются меры социальной защиты [6].

В Законе РБ о защите определение «близкие» содержит расширенное толкование, согласно, которому к ним относятся: родители, дети, усыновители, усыновленные, родные братья и сестры, дед, бабушка, внуки, супруг (супруга), либо те же родственники супруга (супруги) судьи, должностного лица правоохранительных и контролирующих органов, а также другие родственники, нетрудоспособные иждивенцы и иные лица, проживающие совместно и ведущие общее хозяйство с судьей, должностным лицом правоохранительных и контролирующих органов, либо иные лица, которых они обоснованно признают своими близкими. Норма Российского Закона о государственной защите не содержит такого расширенного толкова-

ния круга «близких» и «иных» лиц. Российский законодатель гарантировал право на государственную защиту близким родственникам и иных лиц на жизнь, здоровье и имущество которых совершается посягательство с целью воспрепятствовать законной деятельности судьи, должностного лица правоохранительного или контролирующего органа, либо принудить их к изменению ее характера, либо из мести за такую деятельность.

С учетом изложенного, считаем возможным, применить опыт белорусского законодателя к конкретизации нормы Федерального закона о государственной защите, определяющей перечневый список близких родственников и оснований отнесения к таковым «иных» лиц.

В качестве обязанности «защищаемого лица» законодатель РБ закрепил обязанность применять выданное оружие в соответствии с законодательством РБ в целях обеспечения своей защиты. В отечественном Законе о государственной защите не закреплена обязанность применять оружие «защищаемому лицу», в части 3 статьи 7 лишь говорится, что в случае необходимости применения оружия, «защищаемые лица» должны соблюдать требования статьи 24 Федерального закона от 13.12.1996 № 150-ФЗ «Об оружии» [7].

Закон РБ о защите также как и Закон Украины о защите предусматривает одинаковые основания для отмены мер безопасности, что для отечественной практики является ориентиром в рамках корректировки правовых основ института государственной защиты.

В Республике Азербайджан государственная защита судей и работников правоохранительных органов осуществляется на основании Закона Азербайджанской Республики от 11.12.1998 г. № 586-IQ «О государственной защите работников судебных и правоохранительных органов» (Закон АР о защите) [8].

Положительным, на наш взгляд, аспектом, по сравнению с Федеральным законом о государственной защите, является то, что Закон АР о защите содержит норму, закрепляющую правовую основу данной деятельности (ст. 2). Также стоит отметить, что отдельной нормой закреплён статус органов, обеспечивающих безопасность защищаемых лиц, определены их права и обязанности (ст. 16), исчерпывающий перечень оснований для прекращения мер безопасности (ст. 15), что аналогично соответствующим законам Украины и Белоруссии.

Закон АР о защите государственную защиту рассматривает как систему мер безопасности и только. Меры правовой защиты, как один из видов государственной защиты, азербайджанский законодатель в рамках Закона АР о защите не определяет как средство, механизм, позволяющий эффективно влиять на состояние защищенности, личной безопасности защищаемых лиц. При этом Уголовный кодекс Азербайджанской Республики (УК АР) содержит ряд норм, предусматривающих повышенную уголовную ответственность за посягательство на жизнь, здоровье, телесную неприкос-

новенность, имущество, честь и достоинство судей, работников правоохранительных органов и их близких (в частности, ст. 301 УК АР устанавливает ответственность за разглашение сведений о мерах безопасности, применяемых в отношении работников суда и правоохранительных органов, ст. 315 УК АР предусматривает ответственность за сопротивление или применения насилия, в том числе опасного для жизни, в отношении представителя власти, ст. 317 УК АР предусматривает ответственность за нарушение нормальной деятельности уголовно-исполнительных учреждений и следственных изоляторов [9].

При этом порядок применения мер безопасности четко не регламентирован, нет закрепленной обязанности органов, обеспечивающих безопасность, издавать в пределах своих полномочий в соответствии с Законом АР о защите нормативные правовые акты, регламентирующие организацию и тактику осуществления мер безопасности. Обеспечение государственной защиты возложено на соответствующие органы, однако в структуре указанных органов, не предусмотрено создание специальных подразделений.

Сотрудники пенитенциарных учреждений Республики Таджикистан являются сотрудниками органов внутренних дел. Исправительно-трудовые учреждения входят в систему МВД Республики Таджикистан [10]. Социально-правовая защита сотрудников органов внутренних дел регулируется главой шестой (ст.ст. 22-31) Закона Республики Таджикистан от 15.05.2004 № 41 «О милиции» [11].

В соответствии с положениями указанного закона сотрудники милиции являются представителями государственной исполнительной власти и находятся под защитой государства. Сотрудник милиции при исполнении служебных обязанностей является неприкосновенным лицом. Посягательство в любых формах на сотрудника милиции влечет немедленное пресечение таких действий средствами и способами, разрешенными данным законом.

Государственная защита сотрудников милиции Таджикистана включает в себя правовую и социальную защиту [12].

Социальная и правовая защита сотрудников органов внутренних дел Республики Таджикистан предполагают политику государства, направленную на обеспечение социальных, экономических, политических и других прав и гарантий человека независимо от его пола, национальности, вероисповедания, места жительства и других обстоятельств, имеющую целью компенсировать ограничения, возникающие в связи со службой [13]. Особое значение в государственной защите сотрудников республики Таджикистан имеют гарантии, обеспечивающие безопасность сотрудника органов внутренних дел и членов его семьи.

Таким образом, проанализированные законодательные акты ряда стран ближнего зарубежья основаны на Модельном законе и имеют ряд положительных аспектов, которые могут быть ис-

пользованы в процессе совершенствования правового института государственной защиты в Российской Федерации. Поэтому видится необходимым внесение изменений и дополнений в Федеральный закон от 20.04.1995 № 45-ФЗ, в частности:

1) конкретизировать перечень лиц, в отношении которых могут применяться меры государственной защиты (раскрыть понятие «близкие родственники», исключить формулировку «иные лица», используемые в части 2 статьи 1 Федерального закона № 45-ФЗ);

2) закрепить исчерпывающий перечень оснований отмены мер безопасности в отношении «защищаемого лица»;

3) предусмотреть возможность материальной ответственности «защищаемого лица» в случае умышленного невыполнения или ненадлежащего выполнения законных требований органа, осуществляющего меры защиты;

4) закрепить право защищаемого лица на применение выданного оружия в целях обеспечения личной безопасности в рамках самообороны.

Использованные источники

1. Мордовец А.С. Социально-юридический механизм обеспечения прав человека и гражданина / под ред. И.И. Матузова. М., 1996. С. 232; Шубина И.И. Организационное обеспечение правовой защиты сотрудников органов внутренних дел. Дисс. ... канд. юрид. наук: 12.00.13. М., 1999. С. 45; Макарова Н.Н. Организация деятельности уголовно-исполнительной системы по социальной и правовой защите персонала. Дисс. ... канд. юрид. наук: 12.00.11. Рязань, 2006. С. 28.

2. Федеральный закон от 20.04.1995 № 45-ФЗ (ред. от 03.07.2016) «О государственной защите судей, должностных лиц правоохранительных и контролирующих органов» // Собрание законодательства РФ. 1995. № 17. Ст. 1455.

3. Модельный закон «О государственной защите судей, должностных лиц правоохранительных и контролирующих органов» принят Постановлением № 12-9 от 08.12.1998 г. на двенадцатом пленарном заседании Межпарламентской Ассамблеи государств – стран участников СНГ // Информационный бюллетень Межпарламентской Ассамблеи государств-участников СНГ. 1999. № 20.

4. Москаленко А.В. Меры государственной защиты лиц, осуществляющих уголовное судопроизводство в странах СНГ / Москаленко А.В. // Российский следователь. 2006. № 10. С. 53-54. (66 с.)

5. Закон Украины от 23.12.1993 (ред. от 23.12.2015) № 3781-ХІІ «О государственной защите работников суда и правоохранительных органов» // Ведомости Верховной Рады Украины от 15 марта 1994 года. №11. статья 50.

6. Закон Республики Беларусь Палаты представителей Национального собрания Республики Беларусь от 13 декабря 1999 г. № 340-З «О государственной защите судей, должностных лиц правоохранительных и контролирующих органов». [Электронный ресурс] // URL:

<http://www.busel.org/texts/cat1ex/id5ewecdx.htm>
(дата обращения: 22.09.2016).

7. Федеральный закон от 13.12.1996 № 150-ФЗ (ред. от 06.07.2016) «Об оружии» // Российская газета. 1996. № 241.

8. Закон Азербайджанской Республики от 11.12.1998 г. № 586-IQ (в ред. от 13.02.2015) «О государственной защите работников судебных и правоохранительных органах» // Сборник законодательных актов Азербайджанской республики. 1999. №2. статья 57.

9. Уголовный кодекс Азербайджанской Республики от 30.12.1999 г. № 787-IQ (ред. от 31.05.2016) [Электронный ресурс] // URL: http://online.zakon.kz/document/?doc_id=30420353#pos=1;-263 (дата обращения 26.09.2016)

10. Постановление Правительства Республики Таджикистан от 28.12.2006 № 592 (в ред. 30.12.2015) «Об утверждении Положения о Министерстве внутренних дел Республики Таджикистан» [Электронный ресурс] // URL:

http://base.spinform.ru/show_doc.fwx?Rgn=23438
(дата обращения 26.09.2016).

11. Закон Республики Таджикистан от 15.05.2004 г. № 41 (в ред. 27.11.2014) «О милиции» // Ахбори Маджлиси Оли Республики Таджикистан. 2004. №5. Ст. 352.

12. Уголовный кодекс Республики Таджикистан от 21.05.1998 г. № 574 (в ред. 23.07.2016) // Ахбори Маджлиси Оли Республики Таджикистан. 1998. №9. Ст. 68-70.

13. Кудратов М.О. Социально-правовая защита сотрудников органов внутренних дел Республики Таджикистан / М.О. Кудратов // Пробелы в российском законодательстве. 2010. № 2. С. 375-378; Кудратов М.О. Понятие правовой и социальной защиты сотрудников милиции (полиции) / М.О. Кудратов, М.А. Махмудов // Ученые записки Худжандского государственного университета им. академика Б. Гафурова. 2015. № 4 (45). С. 44-54.

#14, 2016 część 3

Wschodnioeuropejskie Czasopismo Naukowe

(Warszawa, Polska)

Czasopismo jest zarejestrowane i publikowane w Polsce. W czasopiśmie publikowane są artykuły ze wszystkich dziedzin naukowych. Czasopismo publikowane jest w języku polskim, angielskim, niemieckim i rosyjskim.

Artykuły przyjmowane są do dnia 30 każdego miesiąca.

Częstotliwość: 12 wydań rocznie.

Format - A4, kolorowy druk

Wszystkie artykuły są recenzowane

Każdy autor otrzymuje jeden bezpłatny egzemplarz czasopisma.

Bezpłatny dostęp do wersji elektronicznej czasopisma.

Zespół redakcyjny

Redaktor naczelny - Adam Barczuk

Mikołaj Wiśniewski

Szymon Andrzejewski

Dominik Makowski

Paweł Lewandowski

Rada naukowa

Adam Nowicki (Uniwersytet Warszawski)

Michał Adamczyk (Instytut Stosunków Międzynarodowych)

Peter Cohan (Princeton University)

Mateusz Jabłoński (Politechnika Krakowska im. Tadeusza Kościuszki)

Piotr Michalak (Uniwersytet Warszawski)

Jerzy Czarnecki (Uniwersytet Jagielloński)

Kolub Frennen (University of Tübingen)

Bartosz Wysocki (Instytut Stosunków Międzynarodowych)

Patrick O'Connell (Paris IV Sorbonne)

Maciej Kaczmarczyk (Uniwersytet Warszawski)

Dawid Kowalik (Politechnika Krakowska im. Tadeusza Kościuszki)

Peter Clarkwood (University College London)

#14, 2016 part 3

East European Scientific Journal

(Warsaw, Poland)

The journal is registered and published in Poland. The journal is registered and published in Poland. Articles in all spheres of sciences are published in the journal. Journal is published in **English, German, Polish and Russian.**

Articles are accepted till the 30th day of each month.

Periodicity: 12 issues per year.

Format - A4, color printing

All articles are reviewed

Each author receives one free printed copy of the journal

Free access to the electronic version of journal

Editorial

Editor in chief - Adam Barczuk

Mikołaj Wiśniewski

Szymon Andrzejewski

Dominik Makowski

Paweł Lewandowski

The scientific council

Adam Nowicki (Uniwersytet Warszawski)

Michał Adamczyk (Instytut Stosunków Międzynarodowych)

Peter Cohan (Princeton University)

Mateusz Jabłoński (Politechnika Krakowska im. Tadeusza Kościuszki)

Piotr Michalak (Uniwersytet Warszawski)

Jerzy Czarnecki (Uniwersytet Jagielloński)

Kolub Frennen (University of Tübingen)

Bartosz Wysocki (Instytut Stosunków Międzynarodowych)

Patrick O'Connell (Paris IV Sorbonne)

Maciej Kaczmarczyk (Uniwersytet Warszawski)

Dawid Kowalik (Politechnika Krakowska im. Tadeusza Kościuszki)

Peter Clarkwood (University College London)

Igor Dzedzic (Polska Akademia Nauk)
Alexander Klimek (Polska Akademia Nauk)
Alexander Rogowski (Uniwersytet Jagielloński)
Kehan Schreiner (Hebrew University)
Bartosz Mazurkiewicz (Politechnika Krakowska im. Tadeusza Kościuszki)
Anthony Maverick (Bar-Ilan University)
Mikołaj Żukowski (Uniwersytet Warszawski)
Mateusz Marszałek (Uniwersytet Jagielloński)
Szymon Matysiak (Polska Akademia Nauk)
Michał Niewiadomski (Instytut Stosunków Międzynarodowych)
Redaktor naczelny - Adam Barczuk

1000 kopii.

Wydrukowano w «Aleje Jerozolimskie 85/21, 02-001 Warszawa, Polska»

Wschodnioeuropejskie Czasopismo Naukowe

Aleje Jerozolimskie 85/21, 02-001 Warszawa, Polska

E-mail: info@eesa-journal.com ,

<http://eesa-journal.com/>

Igor Dzedzic (Polska Akademia Nauk)
Alexander Klimek (Polska Akademia Nauk)
Alexander Rogowski (Uniwersytet Jagielloński)
Kehan Schreiner (Hebrew University)
Bartosz Mazurkiewicz (Politechnika Krakowska im. Tadeusza Kościuszki)
Anthony Maverick (Bar-Ilan University)
Mikołaj Żukowski (Uniwersytet Warszawski)
Mateusz Marszałek (Uniwersytet Jagielloński)
Szymon Matysiak (Polska Akademia Nauk)
Michał Niewiadomski (Instytut Stosunków Międzynarodowych)
Editor in chief - Adam Barczuk

1000 copies.

Printed in the "Jerozolimskie 85/21, 02-001 Warsaw, Poland»

East European Scientific Journal

Jerozolimskie 85/21, 02-001 Warsaw, Poland

E-mail: info@eesa-journal.com ,

<http://eesa-journal.com>