

УДК 624.012.45:624.042.2

*Азізов Т.Н., д.т.н., проф.,
Мельник О.С., викладач*

Уманський державний педагогічний університет імені Павла Тичини

Експериментальні дослідження крутильної жорсткості та міцності залізобетонних елементів порожнистого трикутного перерізу з нормальними тріщинами при крученні

Показано вплив крутильної жорсткості залізобетонних елементів на перерозподіл зусиль у статично невизначених системах. Наведено основні характеристики міцності та деформативності залізобетонних елементів з нормальними тріщинами за дії кручення.

Ключові слова: *виколування арматури, деформації залізобетонних елементів, кручення, порожнистий трикутний переріз.*

*Азізов Т.Н., д.т.н., проф.,
Мельник А. С., преподаватель*

Уманский государственный педагогический университет имени Павла Тычины

Экспериментальные исследования крутильной жесткости и прочности железобетонных элементов полого треугольного сечения с нормальными трещинами при кручении

Показано влияние крутильной жесткости железобетонных элементов на перераспределение усилий в статично неопределимых системах. Приведены основные характеристики прочности и деформативности железобетонных элементов с нормальными трещинами при кручении.

Ключевые слова: *выкалывание арматуры, деформации железобетонных элементов, кручение, полое треугольное сечение.*

*Azizov T.N., d.t.s., prof.,
Melnyk O.S., teacher*

Uman state pedagogical university of the name of Pavlo Tychnyna

Experimental researches of turning inflexibility and durability of reinforce-concrete elements of hollow three-cornered cut are with normal cracks at twisting

Influence of turning inflexibility of reinforce-concrete elements is shown on the redistribution of efforts in the static indefinite systems. Basic descriptions over of durability are brought and deformation of reinforce-concrete elements with normal cracks for the actions of twisting.

Keywords: *Pricking out of armature, deformation of reinforce-concrete elements, twisting, hollow three-cornered cut.*

Аналіз публікацій та постановка задачі.

Дослідженнями багатьох авторів [1,2,9] встановлено суттєвий вплив жорсткості залізобетонних елементів при крученні на перерозподіл зусиль у дисках перекриттів. Експериментальними дослідженнями встановлений вплив нормальних тріщин на зміну не тільки жорсткості при згині, але й жорсткості при крученні. В науковій літературі, що існує, практично відсутні дані щодо визначення жорсткості при крученні залізобетонних елементів, що мають нормальні тріщини. Більшість експериментальних і теоретичних робіт, що стосуються кручення, присвячені дослідженню міцності залізобетонних елементів із тріщинами [6,8,10,11,12].

У цих роботах крім питань міцності розглядаються питання утворення тріщин, їхніх кутів нахилу до граней елемента, вивчаються різні форми поперечних перерізів, різне співвідношення згинаючого моменту й моменту крутіння, вплив міцнісних характеристик бетону й арматури, кроку хомутів, попереднього напруження на міцність залізобетонних елементів при згині з крученням.

В роботах М.І. Карпенка [7] розглянуто деформації залізобетонних елементів за дії кручення, але ця теорія передбачає наявність просторової тріщини кручення.

В останні роки в Одеській державній академії будівництва та архітектури проводяться дослідження крутильної жорсткості залізобетонних елементів з нормальними тріщинами [2-4] та ін. В цих роботах досліджувались елементи прямокутного, таврового, коробчастого перерізів. Водночас триває пошук нових форм поперечного перерізу балок і плит, крутильна жорсткість яких є великою, наприклад переріз у вигляді порожнистого трикутника [1]. У перекриттях з балок-плит порожнистого трикутного перерізу ефект просторової роботи високий в першу чергу завдяки великій жорсткості таких елементів при крученні. Вивчення впливу нормальних тріщин на крутильну жорсткість таких елементів є актуальним завданням.

Тому, **метою статті** є експериментальні дослідження характеристик жорсткості та міцності залізобетонних балок порожнистого трикутного перерізу із штучними нормальними тріщинами.

Викладення основного матеріалу.

Авторами були випробувані залізобетонні балки порожнистого трикутного перерізу з нормальними, штучно створеними щілинами, що імітують тріщини. Метою експерименту було визначення жорсткості та міцності балок даного перерізу.

Було виготовлено експериментальні залізобетонні зразки порожнистого трикутного (рівностороннього) перерізу зі стороною 300 мм, та товщинами верхньої ($\delta_v=30; 45; 60$ мм.) та бокової стінки ($\delta_b=30; 45$ мм.) (рис.1).

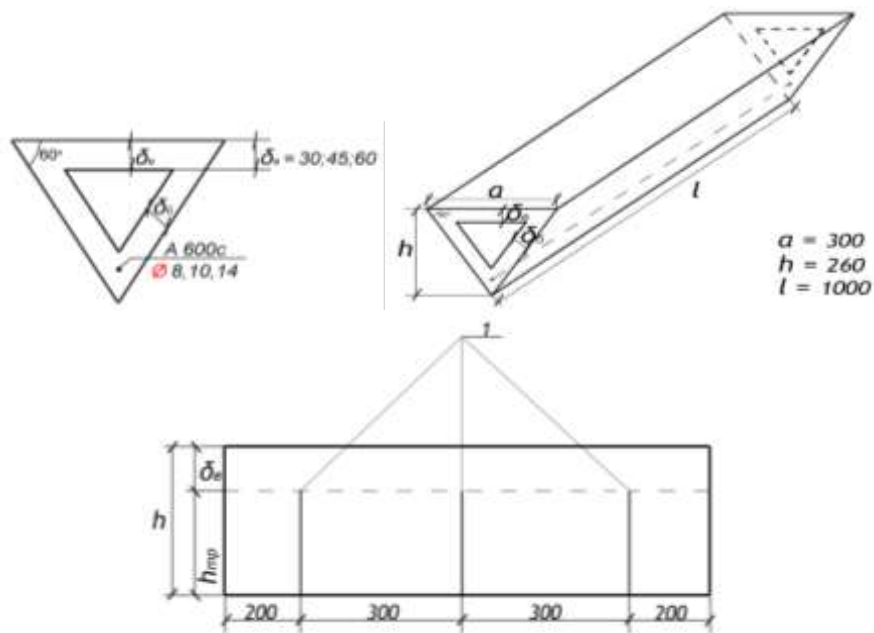


Рис.1 Експериментальна балка

а) геометричні характеристики; схема армування зразків; б) розбивка балки нормальними тріщинами на окремі блоки; 1- вставка із пластику

Усього було виготовлено 15 балок чотирьох типів, з одиночним поздовжнім стержнем з арматури періодичного профілю класу А-500С діаметром 8, 10, і 14 мм.

Класифікація балок за типами наведена у табл.1.

Таблиця 1. Маркування експериментальних балок

| Висота зони без тріщин δ_b , мм | Товщина бокової полиці δ_b , мм | Діаметр арматури d_s , мм | Марка балки |
|--|--|-----------------------------|-------------|
| 30 | 30 | 8 | Б 1-1 |
| 45 | | | Б 2-1 |
| 60 | | | Б 3-1 |
| 30 | 30 | 10 | Б 1-2 |
| 45 | | | Б 2-2 |
| 60 | | | Б 3-2 |
| 30 | 30 | 14 | Б 1-3 |
| 45 | | | Б 2-3 |
| 60 | | | Б 3-3 |
| 45 | 45 | 8 | Б 4-1 |
| | | 10 | Б 4-2 |
| | | 14 | Б 4-3 |

Модуль деформації бетону становив 22000 МПа. За даними випробування арматури різних діаметрів умовна границя текучості зразків становила 537, 505 та 696 МПа відповідно.

Середня міцність бетону на стиск (за результатами випробування зразків-кубів розміром 100x100x100 мм) становила 20,2 МПа.

Загальний вигляд експериментальної установки із зразком показаний на рис. 2.

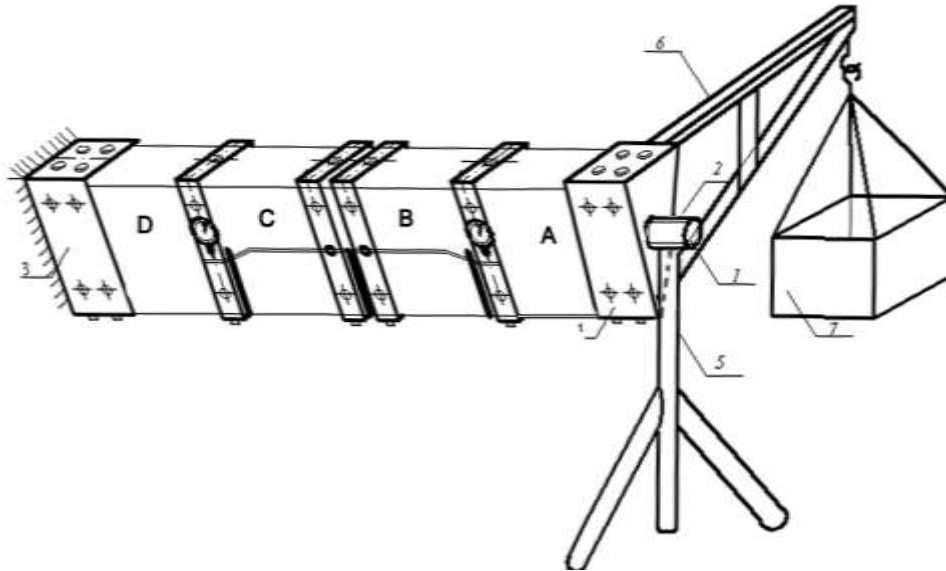


Рис. 2 Експериментальна установка

1-шарнірний вал, приварений до опорного короба; 2-втулка; 3- короб, закріплений жорстко; 4- короб, що має шарнірну опору; 5-стійка; 6-важіль; 7 - короб з вантажами

Під час дослідження жорсткісних характеристик зразків, як з нормальними тріщинами, так і без тріщин на кожному етапі завантаження вимірювалися переміщення блоку В відносно блоку А та блоку С відносно блоку D відповідно (рис.2).

Результати досліджень.

У таблиці 2 та на рис.3 наведено величини експериментального кута повороту блоків, відокремлених тріщинами, для балок при рівні завантаження $M_1=0,5$ кН·м. Такий рівень обраний, як граничне значення зовнішнього навантаження, при якому деформації залишаються пружними. У таблиці 2 через d позначена відстань від ніжки індикатора до центральної вертикальної осі поперечного перерізу балки, що становила 200 мм.

На рис.4 наведено залежність "момент крутіння-переміщення" для деяких балок з різною висотою стиснутої зони з різними діаметрами арматури.

Таблиця 2. Характеристики деформативності та міцності експериментальних зразків

| Марка Балки | Крутний момент, який руйнує M_t , кН·м | Переміщення a_{pr} , (мм) при рівні $M_t=0,5$ кН·м | Відстань d , мм | $\varphi = \frac{a_{pr}}{d} \cdot 10^4$ рад |
|-------------|--|--|-------------------|---|
| Б 1-1 | 0,7 | 0,029 | 200 | 1,45 |
| Б 2-1 | 0,8 | 0,025 | | 1,25 |
| Б 3-1 | 1,2 | 0,02 | | 1 |
| Б 1-2 | 0,8 | 0,025 | | 1,25 |
| Б 2-2 | 0,9 | 0,021 | | 1,05 |
| Б 3-2 | 1,4 | 0,017 | | 0,85 |
| Б 1-3 | 1,2 | 0,029 | | 1,45 |
| Б 2-3 | 1,5 | 0,024 | | 1,2 |
| Б 3-3 | 2,0 | 0,018 | | 0,9 |
| Б 4-1 | 1,5 | 0,018 | | 0,9 |
| Б 4-2 | 1,7 | 0,017 | | 0,85 |
| Б 4-3 | 2,7 | 0,015 | | 0,75 |

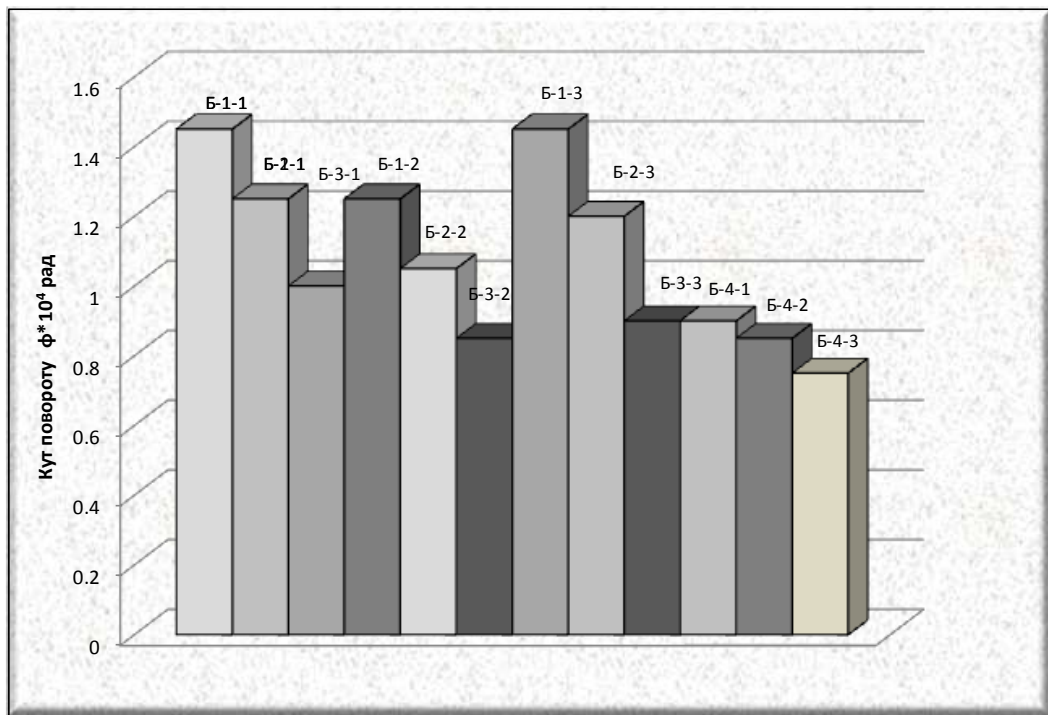


Рис. 3 Куті закручування φ для експериментальних балок

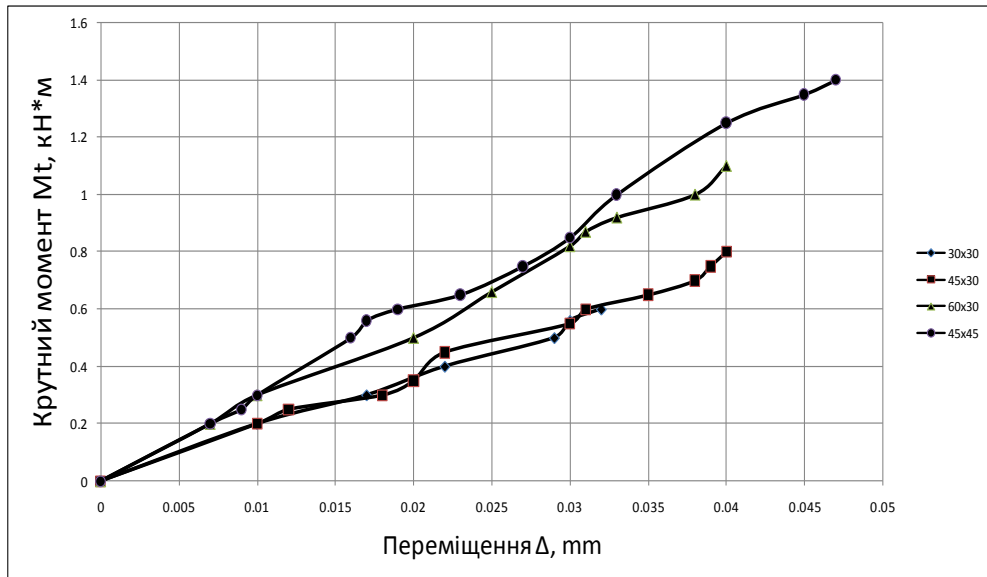


Рис.4.Залежності "крутний момент-переміщення" при діаметрі поздовжньої арматури 18 мм

Аналіз залежностей переміщення від моменту крутіння (рис.4), дозволяє зробити висновок, що робота експериментальних балок при чистому крутінні майже до моменту руйнування носила пружний характер.

Зі збільшенням товщини верхньої полиці δ_v в експериментальних зразках характер роботи балки був більш пружним.

Аналогічно зі збільшенням діаметра поздовжньої арматури в балках характер роботи також виявився більш пружним. Особливо виявляється цей ефект у балках, армованих поздовжнім стержнем $\varnothing 14$ мм (рис.3).

На рис. 5 показано залежності руйнуючих моментів крутіння від геометричних параметрів перерізу бетону та арматури.

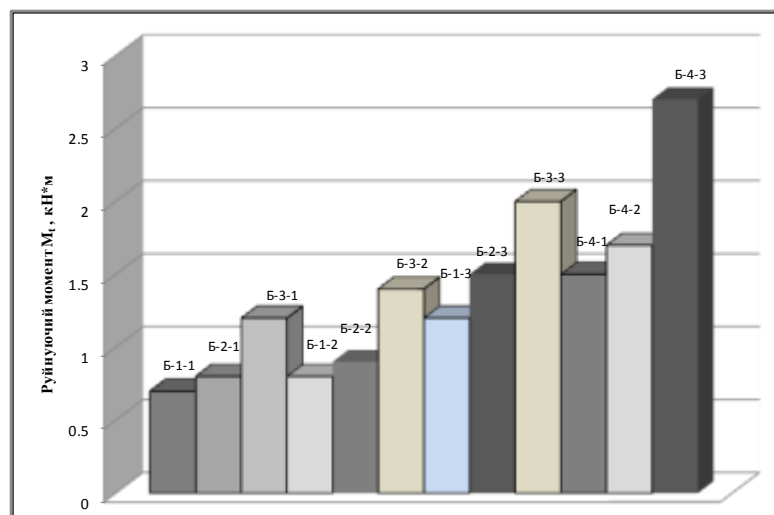


Рис. 5 Залежність руйнуючих крутних моментів від діаметра арматури та висоти стиснутої зони

Із рис. 5 видно, що простежується чітка залежність: міцність при крученні збільшується зі збільшенням висоти стиснутої зони (товщини верхньої полки) та діаметра арматури. Значення руйнуючих моментів крутіння свідчать про те, що діаметр арматури та висота зони без тріщин впливають на міцність зразків при крученні.

У всіх випадках тріщина кручення починала розвиватися на бічній грані на ділянці без тріщин під кутом в 30° від верхнього кінця однієї із трьох штучних нормальних тріщин і набувала спірального виду. Таким чином, руйнування балки відбувалося завдяки появі просторової тріщини кручення (рис.6-7) в верхній полиці, при значенні моменту крутіння, що дорівнював граничному.

Після цього утворювалася тріщина вздовж арматури і відбувалося виколювання арматурного стержня (Рис. 6).



Рис. 6 Схема виколювання арматури експериментальної балки



Рис. 7 Схема руйнування експериментальних балок – по просторовій тріщині кручення в верхній полиці (на прикладі балки B 54-2).

Висновки та перспективи досліджень

1. Залізобетонні балки з нормальними тріщинами при крученні мають діаграму "момент крутіння - переміщення" прямолінійного обрису, що підтверджує пружний характер деформування зразків при крученні.
2. Основним типом руйнування є руйнування верхньої полиці (в згинальних елементах - стиснутої від згину зони) в результаті появи просторової тріщини кручення.

3. Армування залізобетонних елементів з нормальними тріщинами суттєво впливає на їхню міцність при крученні на відміну від елементів без нормальних тріщин, армування поздовжньою арматурою яких практично не впливає на міцність.

4. Збільшення діаметра поздовжньої арматури та товщини верхньої полиці приводить до зменшення деформацій та збільшення міцності порожнистих залізобетонних елементів при крученні.

Перспективою досліджень є розроблення методики визначення жорсткості та міцності залізобетонних елементів порожнистого трикутного перерізу з нормальними тріщинами.

Література

1. Азізов Т.Н. Залізобетонні балки з підвищеною жорсткістю при крученні./ Т.Н. Азізов, О.С. Мельник// *Ресурсоекономні матеріали, конструкції, будівлі та споруди.* – Луцьк –2009., С.55-60. –(Збірник наукових праць. Вип.19)
2. Азізов Т.Н. Експериментальна методика визначення крутильної жорсткості елементів збірного залізобетонного перекриття з нормальними тріщинами./ Т.Н. Азізов, Н.М.Голодкова// *Бетон и железобетон в Украине –2008–№6.* – С. 16-18.
3. Азізов Т.Н. Експериментальні дослідження жорсткості та міцності залізобетонних елементів коробчастого перерізу з нормальними тріщинами при крученні // *Ресурсоекономні матеріали, конструкції, будівлі та споруди –Рівне 2011.,* С.82- 86. – (Збірник наукових праць. Випуск 21)
4. Азізов Т.Н. Экспериментальные исследования крутильной жесткости и прочности тавровых железобетонных элементов с нормальными трещинами при кручении / Т.Н. Азізов, В.И. Стадник // *Вісник Одеської державної академії будівництва та архітектури.* – Одеса: Зовнішрекламсервіс, 2010. – С. 9-16. (Вип. 37).
5. Азізов Т.Н. Теория пространственной работы перекрытий.– К.:Наук.світ.2001.–276с.:ил. –Библиогр.: с.257-273.
6. Дюрменова С. С. Прочность железобетонных балок со сквозными отверстиями при интенсивном кручении: автореф. дис. на соискание науч. степени канд. техн. наук: 05.23.01/ С.С. Дюрменова. – Ростов-на-Дону, 2006. – 27 с.
7. Карпенко Н.И. Теория деформирования железобетона с трещинами. М.: Стройиздат, 1976.- 204 с.
8. Касаев Д.Х. Прочность элементов железобетонных конструкций при кручении и изгибе с кручением. Ростов н/Д.: Изд-во Рост, ун-та, 2001.-176с.
9. Краснощеков Ю.В., Мрачковский Л.И. Работа ребристых плит в сборных железобетонных настилах // *Бетон и железобетон.* – 1991. – № 1. – С. 28-30.
10. Лессиг Н.Н. Общие принципы расчета прочности железобетонных стержней на изгиб с кручением./ Н.Н. Лессиг, Л.К. Руллэ // *Теория железобетона, под ред. К.В. Михайлова, С.А. Дмитриева.* – М.: Стройиздат, 1972. – с. 43- 49
11. Складнева Р.А. Трещиностойкость железобетонных обычных и предварительно напряженных балок прямоугольного сечения при действии поперечного изгиба и кручения: Дис.канд. техн. наук. 1976. - 186 с.
12. Фомичев В.И. Прочность железобетонных элементов, подверженных изгибу с кручением, при учете пространственной работы внутренних сил и сложного напряженного состояния арматуры: Дис.канд. техн. наук. М., 1978. -216 с.