

Мелентьев О.Б.

**Теорія і методика
позашкільної освіти**

Мелентьев О.Б.

Теорія і методика позашкільної освіти

Навчальний посібник

**Умань
„АЛІМІ”
2013**

ББК 30р30

УДК 6(07)

АВТОР:

Мелентьєв О.Б. - кандидат педагогічних наук, доцент кафедри теорії і методики навчання технологій Уманського державного педагогічного університету імені Павла Тичини

Коберник О.М. доктор педагогічних наук, професор, завідувач кафедри теорії і методики навчання технологій Уманського державного педагогічного університету імені Павла Тичини

Умань, „АЛМІ”, 2013 – 182 с.

Рецензенти:

Коберник О.М. доктор педагогічних наук, професор.

Крепс А.Ю. доктор педагогічних наук, професор.

ББК 30р30

УДК 6(07)

Мелентьєв О.Б. Теорія і методика позашкільної освіти / Умань.: „АЛМІ”, 2013 – 182 с. – Бібліогр. 178– 182с.

Рекомендовано до друку радою технолого-педагогічного факультету Уманського державного педагогічного університету імені Павла Тичини

ISBN 966-675-233-6

У навчальному посібнику висвітлено основні питання теорії і методики позашкільної освіти, позаурочної роботи, та досвід організації такої роботи.

Навчальний посібник може бути корисним студентам педагогічних ВУЗів для самостійної підготовки, вчителям технологій, керівникам гуртків технічної творчості, дизайну та спортивно-технічних гуртків.

© Мелентьєв О.Б.

ЗМІСТ

Вступ.....	8
Розділ 1. Загальнотеоретичні основи навчально-виховної діяльності у позашкільних закладах освіти.....	11
1.1. Історичні аспекти розвитку позашкільної освіти.....	11
1.2. Мета навчання та виховання учнів у позашкільних закладах освіти.....	15
1.3. Методи позашкільної освіти	18
1.4. Структура позашкільної освіти.....	19
1.5. Управління позашкільною освітою.....	24
1.6. Заклади позашкільної освіти.....	28
1.7. Науково-методичне забезпечення позашкільної освіти.....	30
1.8. Мета роботи гуртка технічної і художньої творчості.....	30
1.9. Принципи організації позаурочної та позашкільної роботи.....	31
1.10. Методи роботи з гуртківцями.....	34
1.11. Види гуртків.....	36
1.12. Форми організації позашкільної роботи з учнями.....	37
1.13. Вікова та творча градація гуртків.....	39
1.14. Вимоги до діяльності позашкільних навчально-виховних закладів та типові навчальні плани.....	39

1.15. Роз'яснення до наповнюваності гуртків.....	47
1.16. Роз'яснення до структури навчального року.....	49
1.17. Організація керівництва гуртком.....	50
1.18. Застосування проектної методики в позаурочній діяльності.....	51
1.19. Організація занять в гуртку.....	54
1.20. Типи занять у гуртку.....	54
1.21. Структура занять у гуртку.....	65
1.22. Особистісно-орієнтовані технології організації позаурочної діяльності.....	66
Розділ 2. Позаурочні організаційні форми навчання в загальноосвітній школі	78
2.1. Характеристика основних форм позаурочної навчальної діяльності.....	78
2.2. Практикум.....	81
2.3. Факультативні заняття.....	81
2.4. Екскурсії.....	88
2.5. Предметні гуртки.....	93
2.6. Домашня навчальна робота учнів.....	94
2.7. Консультації.....	96
Розділ 3. Методика організації та проведення виховних позаурочних форм занять.....	98
3.1. Масові, групові та індивідуальні форми виховної роботи.....	98

3.2 Досвід вчителів трудового навчання щодо організації і проведення основних форм позаурочної роботи.....	108
3.3. Приклади написання плану-конспекту занять у гуртку ракетомодельювання.....	114
3.4. Приклади написання плану-конспекту занять для художньо – ужиткового гуртка.....	118
3.5. Практичні роботи з методики гурткової роботи.....	120
Додаток.....	142
Термінологічний словник.....	146
Список використаних літературних джерел.....	178

Вступ

Предмет " Теорія і методика позашкільної освіти " входить в цикл профілюючих дисциплін практичної підготовки майбутнього учителя трудового навчання до роботи в школі. Зміст предмета впорядкований згідно напрямку підготовки: 0101 Педагогічна освіта. Спеціальність: Педагогіка і методика середньої освіти. Трудове навчання і основи інформатики. Освітньо-кваліфікаційний рівень - бакалавр 6.010103 та у відповідності до закону України „ Про позашкільну освіту", зміст якої охоплює модуль і теми, що дадуть змогу майбутньому учителю оволодіти теоретичними знаннями і практичними вміннями методики проведення занять в гуртках, секціях, студіях та інших творчих об'єднаннях позашкільної освіти різних рівнів підготовки.

Паралельно з вивченням методики навчально-виховної роботи в позашкільних закладах освіти, предмет готує студентів до закріплення знання та вмінь під час проходження практики в гуртках початкового рівня підготовки. Мета навчання в таких гуртках, секціях та інших творчих об'єднаннях спрямована на загальний розвиток вихованців, виявлення здібностей та обдарувань, прищеплення інтересу до творчої діяльності.

Позашкільна педагогіка розкриває технологію виховання творчої особистості, створення таких навчальних відносин, при яких кожна дитина прагне до максимальної реалізації своїх сил і творчих здібностей у власних і суспільних інтересах.

Затвердивши себе як повноцінна ланка в ланцюзі безперервного виховного процесу, позашкільні навчальні заклади надають дітям широкі і нетрадиційні можливості для поліпшення психологічного здоров'я, знімаючи щоденні напруги заформалізованого шкільного життя.

Позашкільна робота — це особливим чином організована педагогічна діяльність, що має яскраво виражену специфіку впливу в порівнянні з іншими засобами виховання і визначені переваги, до числа яких відносяться добровільність участі дітей

у позашкільних заняттях, диференціація їх за інтересами і схильностями, індивідуальний підхід і т. ін.

Система позашкільного виховання в ідеалі покликана забезпечити можливість кожній дитині у вільний час всебічно розвивати здібності і захоплення.

Слід підкреслити, що в документах ЮНЕСКО коротко сформувані задачі освіти в ХХІ ст.:

навчити вчитися (вчитися пізнавати);

жити (формування культури домівки, мотивації до здорового способу життя);

жити разом (культура людських відносин, культура спілкування).

Конкретні задачі виховної діяльності позашкільних установ включають:

рівноцінний розвиток духовно - морального потенціалу особистості;

розвиток художніх, трудових, етичних, естетичних здібностей;

формування відповідальності, турботу про здоров'я підростаючого покоління.

Практика сьогодення свідчить, що суспільство і школа ще не зуміли повною мірою скористатися багатими виховними можливостями позашкільних навчальних закладів, у результаті чого залишаються нерезалізованими тисячі дитячих талантів і дарувань.

Педагоги-практики, психологи, соціологи весь час досліджують підростаюче покоління, виявляючи сферу їх захоплень, уподобань. В результаті таких досліджень виявлено, що у молоді близько 35 сучасних некерованих захоплень. І задача кожного педагога-позашкільника — створення сприятливих умов до забезпечення інтелектуально - творчого навчання і виховання молоді в позашкільних установах. А для вирішення цієї задачі, необхідно постійно розвиватися, удосконалюватися педагогічному персоналу.

Таким чином, проаналізувавши сучасний стан навчання і виховання в освітніх закладах, ми можемо передбачити, що

релігією XXI ст. буде «методика виховання», як окрема галузь загальної педагогіки. Ми повинні знов і знов повернутися до питань Болонського процесу, суть яких полягає в якості освіти навчання і виховання. А саме:

- переорієнтація на компетентісний підхід;
- неперервна самоосвіта;
- нові інформаційні технології;
- вміння співпрацювати;
- перехід на профільне навчання введення нових стандартів;
- формування незалежної оцінки результатів навчання.

В умовах конкуренції знань в освітянському просторі на перше місце вийшла якість шкільної та позашкільної освіти. Якість освіти поєднує в собі якість навчання і якість виховання. Отримати високу якість шкільної та позашкільної освіти можна в результаті їх поєднання. А розумне поєднання шкільної та позашкільної виховної стратегії означає початок якісно нового, цілісного підходу до створення особистості в єдиному процесі безперервного навчання, а тому має велике майбутнє. Співробітництво і взаємодія загальноосвітнього та позашкільного навчальних закладів обумовлено двосторонньою зацікавленістю: практична діяльність, яку дитина виконує в позашкільному закладі, стимулює її пізнавальну активність на уроці і вимагає наявності теоретичних знань; навчання в школі, у свою чергу, задовольняє цю активність і дає потрібні знання. Такий взаємозв'язок необхідний на всіх етапах виховання всебічно розвинутої особистості, який здійснюється за принципом «вертикальної наступності» на всьому шляху безперервного навчання. Якщо школа закладає основи гармонійного розвитку особистості, то позашкільні заклади в органічній єдності зі школою створюють сприятливі умови для подальшого підвищення ефективності цього процесу.

Життя, досвід і практика довели: саме позашкільним навчальним закладам належить пріоритетна роль у вихованні і розвитку дитячих дарувань і творчої особистості.

Розділ 1. Загальнотеоретичні основи позашкільної роботи у позашкільних навчальних закладах

1.1. Історичні аспекти розвитку позашкільної освіти

Позашкільної навчально-виховна робота має свою давню та логіно розвинуту історію.

На зламі XIX - XX ст. в містах виникає індустріальна картина, а сільські вулички вже належать минулому. Розширилися межі міста, зникли вільні простори. Ці добре помітні “цивілізаційні зміни” супроводжувалися високою захворюваністю і смертністю міського люду, пов’язаними з інфекційними хворобами (тиф, холера), – головним чином через брак гігієни. Наслідком було зростання зацікавлення замиськими формами відпочинку, усвідомлення передовою частиною громадськості необхідності організації літнього відпочинку дітей за містом – зокрема у формі таборів (“колоній”). Ідея заснування літніх колоній для дітей народилася в другій половині XIX ст. у Швейцарії. 1876 року з ініціативи священника Вальтера Біона виникає перша літня колонія в Цюриху. Вона мала профілактично - лікувальний характер, і призначалася для дітей з ослабленим здоров’ям, головним чином з бідних сімей, яким загрожував туберкульоз. До Польщі ідею В. Біона щодо організації літнього відпочинку для дітей переніс варшавський гігієніст доктор Станіслав Маркевич, оприлюднивши її 1879 року. Думка д-ра Маркевича потрапила на благодатний ґрунт. Для втілення в життя цього задуму у Варшаві було утворене Товариство Літніх Колоній. У квітні 1882 р. на село була вислана перша група дітей з 54 осіб. Так виникає нова форма позашкільного виховання і освіти, яка починалась з літніх таборів [58].

Великий педагог К.Д. Ушинський вважав, що „неможна перебільшувати вплив школи на розвиток дитини. Школа не має права втручатися в чужу для неї область та заважати своїми уроками впливу інших великих вихователів людини: природи і життя”. Одне з основних завдань педагога він вбачав в тому,

щоб не тільки передавати знання, а й розвивати в учнях бажання і здатність набувати нові знання і пізнавати життя навколо себе.

На початку століття були організовані перші позашкільні заклади, діяльність яких в першу чергу була пов'язана з культурно-просвітницькою роботою. Першими позашкільними об'єднаннями як факторами розвитку особистості були клубні об'єднання, спортивні майданчики, літні оздоровчі табори. Організатори позашкільної освіти та виховання намагалися протистояти консерватизму офіційної освіти та виховання і за мету ставили створення сприятливих умов для розвитку як індивідуальних якостей особистості дитини, так і формування в неї відповідальності, солідарності, товаришування. Грані позашкільного життя та різноманітність занять сприяли цьому.

Виникнув як самостійна діяльність, позашкільна робота набула педагогічного статусу завдяки розмаїттю видів, форм демократичної організації дітей та молоді, які спиралися на прогресивні традиції народної педагогіки. Являючи собою частину соціокультурного середовища, позашкільні заклади своєю діяльністю завжди реалізовували принцип зв'язку освіти із життям, активно відгукуючись на всі зміни як у потребах власно дитини, так і суспільства в цілому. Перші роки радянської влади стали часом розквіту позашкільної освіти. Саме тоді стали входити до життя цікаві педагогічні починання, з'являтися оригінальні форми організації дитячого життя; йшло інтенсивне становлення науково-методичної бази позашкільного руху, позашкільної роботи, позашкільної освіти. Велися серйозні наукові дослідження та спостереження за розвитком самодіяльності, творчих здібностей особистості, її інтересів і потреб, вивчалися колективні, групові та індивідуальні форми роботи. Позашкільна освіта була включена до загальної системи народної освіти. Особливий імпульс розвитку позашкільної освіти, відділу позашкільних навчальних закладів був даний Першим Всеросійським з'їздом з освіти, який проходив у серпні 1918 року в Москві. На з'їзді працювала позашкільна секція, яка розробила основні положення позашкільної освіти.

Особливу цінність у розробці теорії позашкільної освіти являє «Енциклопедія позашкільної освіти» професора Є.М.Мединського, яка побачила світ у 1923 році. Вона була одним з фундаментальних досліджень, яке мало теоретико-методологічний характер. Є.М.Мединський підійшов до визначення мети і змісту позашкільної освіти, визначаючи її як безперервний процес, який супроводжує розвиток і формування особистості протягом всього життя людини.

Картина розвитку позашкільної освіти в радянські часи була надто яскравою, наповненою подіями і протиріччями. Видавалися десятки журналів, де регулярно друкувалися науково-педагогічні і методичні матеріали з позашкільної освіти, створювалися все нові і нові організаційні системи, які сприяли включенню дітей до активної творчої діяльності за інтересами, допомагали змістовно проводити час дозвілля та отримувати основи професійної майстерності. Той час вражав розмаїттям форм позашкільної освіти і увагою, яка їм приділялася. Йде інтенсивний розвиток теорії виховання, де ведучим визнається цілісний підхід до особистості вихованця та безпосередньо процесу виховання. Саме в цей період були закладені основи теорії соціального виховання, теорії, яка за думкою А.С.Макаренка, виходила з того, що „людина не виховується частинами”.

Перша половина ХХ століття стала часом, коли остаточно сформувалася система позашкільної виховної роботи (позашкільної освіти), що надало можливість стимулювати й розвивати здібності та інтереси дітей в сфері мистецтва, живопису, техніки, туризму, фізкультури і спорту, а також визначилися типи позашкільних навчальних закладів – спеціалізовані та комплексні (багатопрофільні). Сталими вже були зміст і форми роботи позашкільного навчального закладу. За думкою спеціалістів позашкільний навчальний заклад представляв собою своєрідну спільноту дітей та дорослих, яка характеризується цілеспрямованістю, різновіковим складом учасників навчально-виховного процесу, автономністю існування, циклічністю функціонування, різноманітністю і

свободою вибору діяльності, формальними і неформальними відносинами між дітьми і дорослими, можливістю дитини не залежати від стереотипу думки, яка притаманна оточуючим, можливістю виступати у новій соціальній ролі.

Ретроспективний аналіз від пострадянської до сучасної позашкільної освіти дозволяє побачити теоретичні, методичні, практичні основи, на яких в наш час базується система позашкільної освіти України і які гальмують розвиток її сьогодення. Сьогодні в системі позашкільної освіти України діють 1478 позашкільних навчальних закладів і 660 дитячо-юнацьких спортивних шкіл, які охоплюють позашкільною освітою 1 млн. 545 тис. 613 дітей. Система позашкільної освіти продовжує залишатися основним безкоштовним соціальним інститутом, що може ефективно вирішувати проблеми розвитку особистості, сприяти вирішенню життєво важливих проблем освіти, організації змістовного дозвілля, професійного самовизначення молодого покоління. Статус позашкільного навчального закладу передбачає наявність, як мінімум, трьох необхідних умов: по-перше, педагогів-професіоналів; по-друге, розрахованих за рівнями (початковий, основний, вищий) на декілька років освітніх програм, що передбачають певні результати, які повинен отримати вихованець; по-третє, технічного оснащення і фінансового забезпечення.

На сьогодні позашкільна освіта є невід'ємною частиною системи освіти і визнається як владою, так і громадськістю як необхідна складова розвитку особистості дитини, її громадянського становлення і професійного вибору. Мета діяльності позашкільних навчальних закладів – розвиток творчого потенціалу дитини, розкриття здібностей, залучення до світу мистецтва, спорту, науки, техніки.

Законодавчою основою забезпечення права кожного молодого громадянина на здобуття позашкільної освіти в Україні є Основний Закон демократичної держави – Конституція України (1996). Зокрема, статтею 53 Конституції України передбачено забезпечення доступності позашкільної освіти, її розвиток, а статтею 54 закріплено право громадян на

свободу художньої, наукової і технічної творчості, захист інтелектуальної власності тощо. В статтях 29, 38, 39 Закону України “Про освіту ” визначено структуру освіти України і позашкільну освіту як її невід’ємну складову.

Прийняття Закону України "Про позашкільну освіту", розробка Концепції позашкільної освіти і виховання та затвердження ряду нормативних та інструктивних актів за роки незалежності України розпочали новий етап вдосконалення та розвитку системи позашкільної освіти нашої держави. На законодавчому рівні було визначено державну політику в сфері позашкільної освіти, її правові, соціально-економічні, а також організаційні освітні та виховні засади. Україна – єдина з держав пострадянського простору, де розроблено та прийнято комплекс законів прямої дії, спрямованих на функціонування і розвиток всіх складових систем освіти, в тому числі і позашкільної. Поняття “позашкільна освіта ” трактується як сукупність знань, умінь та навичок, які отримують вихованці, учні і слухачі в позашкільних навчальних закладах у час, вільний від навчання в загальноосвітніх та інших навчальних закладах [21].

1.2. Мета навчання та виховання учнів у позашкільних навчальних закладах

Система позашкільної освіти — це система, що характеризується цілеспрямованим функціонуванням навчання, виховання, розвитку та соціалізації особистості у вільний час, з її особливими структурами, зв'язками та відносинами між елементами.

Позашкільна освіта є системним об'єктом як у змістовому, так і в процесуальному його аспектах.

Змістовими компонентами позашкільної освіти є культура, суспільство, природа, люди.

До **процесуальних компонентів** позашкільної освіти належать сім'я, навчальні заклади (позашкільні, дошкільні, загальноосвітні, професійно-технічні, вищі), бібліотеки, клуби,

дитячі, учнівські і молодіжні організації, товариства, засоби масової інформації тощо.

Особливостями системи позашкільної освіти є її цілісність, структурованість, ієрархічність, різноманітність форм організації роботи, взаємозв'язок із середовищем. Основним **системоутворюючим елементом** в системі позашкільної освіти є діяльність особистості у вільний час.

Система позашкільної освіти в позашкільних навчальних закладах за своїм характером є методичною системою, що передбачає здійснення за певною методикою. Включає такі основні взаємозв'язані елементи: мета і завдання, зміст освіти, форми, методи і засоби здійснення.

Мета та основні завдання позашкільної освіти

Мета позашкільної освіти обумовлюється загальною ідеєю державотворення. Мета пов'язується з проектуванням діяльності.

Визначення та формулювання мети позашкільної освіти здійснюється на трьох рівнях:

- 1) на рівні держави;
- 2) на рівні організаційної системи в цілому (навчальних закладів, сім'ї, установ, колективів тощо);
- 3) на рівні безпосереднього здійснення позашкільної освіти (педагог, батьки, діти).

Освіта належить до соціокультурних систем, і традиційно будь-яка освітня система ставить перед собою освітню мету, а як система соціальна – соціально-педагогічну мету.

Освітня мета – формування пізнавальної та практичної компетентностей, отримання знань, навичок для досягнення успіху у житті, для виховання конкурентноспроможної людини у нових ринкових відносинах. Відповідно соціальна мета - це допомога дитині в подоланні психологічних труднощів, які виникають у процесах навчання, виховання, розвитку, соціалізації і обумовлені різними чинниками: освітніми, віковими, сімейними, соціальними, індивідуально-психологічними.

Соціально-педагогічна мета орієнтує на створення таких умов соціокультурного середовища закладу, які забезпечують всі можливості для формування компетентностей, розвитку активності вихованців, реалізації їхніх потенційних здібностей шляхом соціальної взаємодії з дорослими, в атмосфері доброзичливості, взаємодопомоги, толерантності.

Для того щоб дитина отримала відповідні знання, досягла успіху в житті і відбулася як особистість, в навчально-виховному процесі позашкільного навчального закладу створюються відповідні умови для розвитку її суб'єктної активності, що, у свою чергу, є однією з головних передумов формування пізнавальної та практичної компетентностей, набуття знань, вмінь та навичок. Особистісні ж якості, розвиток творчої та соціальної компетентності, розуміння морально-духовних цінностей формуються тільки в процесі соціальних відносин у соціокультурному середовищі. І таким середовищем може стати для дитини позашкільний навчальний заклад.

Головна мета позашкільної освіти детермінована соціальними потребами та цілями суспільства. Мета конкретизується в державних планах та програмах, урядових рішеннях. Відповідно до чинних державних документів, основна мета позашкільної освіти полягає у навчанні, вихованні, розвитку та соціалізації особистості у вільний час у позашкільних навчальних закладах та інших соціальних інституціях.

Основними завданнями позашкільної освіти є:

- виховання громадянина України, поваги до прав і свобод людини, почуття власної гідності, відповідальності перед законом за свої дії;
- вільний розвиток особистості та формування її соціально-громадського досвіду;
- виховання у вихованців, учнів і слухачів патріотизму, любові до України, поваги до народних звичаїв, традицій, національних цінностей Українського народу, а також інших націй і народів;

- виховання в учнів і слухачів шанобливого ставлення до родини та людей похилого віту;
- створення умов для творчого, інтелектуального, духовного і фізичного розвитку вихованців, учнів і слухачів;
- формування у вихованців, учнів і слухачів свідомого й відповідального ставлення до власного здоров'я та здоров'я оточуючих, навичок безпечної поведінки;
- задоволення освітньо-культурних потреб вихованців, учнів і слухачів, які не забезпечуються іншими складовими структури освіти;
- задоволення потреб вихованців, учнів і слухачів у професійному самовизначенні і творчій самореалізації;
- пошук, розвиток та підтримка здібних, обдарованих і талановитих вихованців, учнів і слухачів;
- вдосконалення фізичного розвитку вихованців, учнів і слухачів, підготовка спортивного резерву для збірних команд України з різних видів спорту;
- організація дозвілля вихованців, учнів і слухачів, пошук його нових форм; профілактика бездоглядності, правопорушень;
- виховання в учасників навчально-виховного процесу свідомого ставлення до власної безпеки та безпеки оточуючих;
- формування здорового способу життя вихованців, учнів і слухачів;
- здійснення інформаційно-методичної та організаційно-масової роботи.[41].

1.3. Методи позашкільної освіти

Ефективність позашкільної освіти багато в чому залежить від методів, які використовуються.

Методи позашкільної освіти – це засоби впливу педагога на вихованців, на свідомість, почуття, волю, поведінку, способи педагогічно правильної організації їх життя, трудової діяльності і відносин у ній.

Методи позашкільної освіти є важливими категоріями, що поділяються на:

- методи формування свідомості особистості (бесіди, лекції, диспути, приклади, інтелектуальні аукціони тощо);
- методи організації діяльності (педагогічні вимоги, суспільна думка, вправи, створення виховних ситуацій, ситуаційно-рольові ігри, соціально-психологічні тренінги, "мозкові атаки" тощо);
- методи стимулювання поведінки (змагання, заохочення тощо) [41].

1.4. Структура позашкільної освіти

Структуру позашкільної освіти становлять:

позашкільні навчальні заклади; інші навчальні заклади як центри позашкільної освіти у позаурочний та позанавчальний час, до числа яких належать: загальноосвітні навчальні заклади незалежно від підпорядкування, типів і форм власності, в тому числі школи соціальної реабілітації, міжшкільні навчально-виробничі комбінати, професійно-технічні та вищі навчальні заклади I—II рівнів акредитації;

гуртки, секції, клуби, культурно-освітні, спортивно-оздоровчі, науково-пошукові об'єднання на базі загальноосвітніх навчальних закладів, міжшкільних навчально-виробничих комбінатів, професійно-технічних та вищих навчальних закладів I—II рівнів акредитації;

клуби та об'єднання за місцем проживання незалежно від підпорядкування, типів і форм власності;

культурно-освітні, фізкультурно-оздоровчі, спортивні та інші навчальні заклади, установи;

фонди, асоціації, діяльність яких пов'язана із функціонуванням позашкільної освіти.

Позашкільний навчальний заклад за своїми організаційно-правовими формами може бути державної, комунальної або приватної форми власності.

Статус *державного* має позашкільний навчальний заклад, заснований на державній формі власності.

Статус *комунального* має позашкільний навчальний заклад, заснований на комунальній формі власності.

Статус *приватного* має позашкільний навчальний заклад, заснований на приватній формі власності.

Засновниками позашкільного навчального закладу можуть бути: центральні та місцеві органи виконавчої влади; органи місцевого самоврядування; підприємства, установи, організації України та їх об'єднання незалежно від форм власності та підпорядкування; громадяни України.

Державні та комунальні позашкільні навчальні заклади створюються відповідно центральними, місцевими органами виконавчої влади або органами місцевого самоврядування з урахуванням соціально-економічних, національних, культурно-освітніх потреб за умови наявності необхідної навчально-методичної та матеріально-технічної бази, педагогічних кадрів та дотримання санітарно-гігієнічних норм, правил і стандартів.

Рішення про створення приватного позашкільного навчального закладу приймається засновником (власником) за наявності необхідної навчально-методичної та матеріально-технічної бази, педагогічних кадрів та дотримання санітарно-гігієнічних норм, правил і стандартів. Порядок створення, реорганізації та ліквідації позашкільних навчальних закладів затверджується Кабінетом Міністрів України.

Державні та комунальні позашкільні навчальні заклади здійснюють свою діяльність після реєстрації статуту. Приватні позашкільні навчальні заклади здійснюють свою освітню діяльність після реєстрації статуту та за наявності ліцензії, виданої в установленому законодавством України порядку.

Позашкільні навчальні заклади незалежно від підпорядкування, типів і форм власності мають рівні права і несуть однакові зобов'язання щодо дотримання вимог законодавства України.

Позашкільні навчальні заклади можуть бути комплексними та профільними.

Комплексні позашкільні навчальні заклади організовують роботу з вихованцями, учнями і слухачами за різними

напрямами позашкільної освіти (художньо-естетичним, туристсько-краєзнавчим, еколого-натуралістичним, науково-технічним, дослідницько-експериментальним, фізкультурно-спортивним або спортивним, військово-патріотичним, бібліотечно-бібліографічним, соціально-реабілітаційним, оздоровчим, гуманітарним). До комплексних позашкільних навчальних закладів належать палаци, центри, будинки дітей та юнацтва, дитячої та юнацької творчості.

Профільні позашкільні навчальні заклади організовують роботу за певним напрямом позашкільної діяльності. До профільних позашкільних навчальних закладів належать центри, клуби туристсько-краєзнавчої, науково-технічної, еколого-натуралістичної, спортивно-оздоровчої, художньо-естетичної творчості, військово-патріотичного спрямування, станції юних туристів, натуралістів, техніків, школи мистецтв, початкові спеціалізовані мистецькі навчальні заклади, дитячо-юнацькі спортивні школи, оздоровчі заклади, туристські бази.

Позашкільна освіта здійснюється за різними напрямами. Серед них: художньо-естетичний, науково-технічний, еколого-натуралістичний, туристсько-краєзнавчий, дослідницько-експериментальний, фізкультурно-спортивний або спортивний, військово-патріотичний, бібліотечно-бібліографічний, соціально-реабілітаційний, оздоровчий, гуманітарний.

Художньо-естетичний напрям позашкільної освіти - напрям, який забезпечує розвиток творчих здібностей, обдарувань та здобуття вихованцями (учнями і слухачами) практичних навичок, оволодіння знаннями в сфері вітчизняної і світової культури та мистецтва.

Науково-технічний напрям позашкільної освіти - напрям, який забезпечує набуття вихованцями (учнями і слухачами) техніко-технологічних умінь та навичок, розширення наукового світогляду, підготовку до активної науково-дослідної роботи, оволодіння сучасною технікою та технологіями

Еколого-натуралістичний напрям позашкільної освіти - напрям, позашкільної освіти, який передбачає оволодіння

вихованцями (учнями і слухачами) знаннями про навколишнє середовище, формування екологічної культури особистості. Спрямований на набуття знань і досвіду розв'язання екологічних проблем, залучення до практичної природоохоронної роботи та інших біологічних напрямів, формування знань, навичок в галузях сільського господарства: квітництво, лісництво, садівництво, грибовництво, бджільництво.

Туристсько-краєзнавчий напрям позашкільної освіти - напрям, який спрямовується на залучення вихованців (учнів і слухачів) до активної діяльності з вивчення історії рідного краю та довкілля, світової цивілізації, географічних, етнографічних, історичних об'єктів і явищ соціального життя, оволодіння практичними вміннями та навичками з туризму та краєзнавства.

Дослідницько-експериментальний напрям позашкільної освіти - напрям, який сприяє залученню вихованців (учнів і слухачів) до науково-дослідницької, експериментальної, конструкторської та винахідницької роботи в різних галузях науки, техніки, культури і мистецтва, а також створенню умов для творчого самовдосконалення та виявлення, розвитку і підтримки юних талантів та обдарувань.

Фізкультурно-спортивний або спортивний напрям позашкільної освіти - напрям, який забезпечує розвиток фізичних здібностей вихованців (учнів і слухачів) необхідні умови для повноцінного оздоровлення, загартування, змістовного відпочинку і дозвілля, занять фізичною культурою і спортом, підготовку спортивного резерву для збірних команд України, набуття навичок здорового способу життя.

Військово-патріотичний напрям позашкільної освіти - напрям, який забезпечує належний рівень підготовки вихованців (учнів і слухачів) до військової служби, виховання патріотичних почуттів та громадянської відповідальності.

Бібліотечно-бібліографічний напрям позашкільної освіти - напрям, який спрямований на поглиблення пізнавальних інтересів вихованців (учнів і слухачів) підвищення їх

інформаційної культури, набуття навичок і умінь орієнтуватися у зростаючому потоці інформації.

Соціально-реабілітаційний напрям позашкільної освіти - напрям, який забезпечує соціальне становлення та розвиток інтересів, здібностей, нахилів, потреб у самореалізації вихованців (учнів і слухачів), підготовку їх до активної професійної та громадської діяльності, організацію їх змістовного дозвілля та відпочинку.

Оздоровчий напрям позашкільної освіти - напрям, який забезпечує необхідні умови для змістовного відпочинку та передбачає оволодіння вихованцями (учнями і слухачами) знаннями про здоровий спосіб життя, організацію, набуття і закріплення навичок, зміцнення особистого здоров'я і формування гігієнічної культури особистості.

Гуманітарний напрям позашкільної освіти - напрям, який забезпечує розвиток здібностей, обдарувань, практичних навичок вихованців (учнів і слухачів), оволодіння знаннями з основ наук соціально-гуманітарного циклу.

Позашкільні навчальні заклади можуть функціонувати як центри, комплекси, палаци, будинки, клуби, станції, кімнати, студії, школи мистецтв, початкові спеціалізовані мистецькі навчальні заклади, спортивні школи, дитячо-юнацькі спортивні школи олімпійського резерву, фізкультурно-спортивні клуби за місцем проживання, фізкультурно-оздоровчі клуби інвалідів, спеціалізовані дитячо-юнацькі спортивні школи олімпійського резерву, дитячі стадіони, дитячі бібліотеки, дитячі флотилії, галереї, бюро, оздоровчі заклади, що здійснюють позашкільну освіту.

Творчі об'єднання позашкільного навчального закладу класифікуються за трьома рівнями:

- початковий рівень - творчі об'єднання загальнорозвиваючого спрямування, що сприяють виявленню здібностей, обдарувань вихованців, учнів і слухачів або розвитку їх інтересу до творчої діяльності;

- основний рівень - творчі об'єднання, які розвивають стійкі інтереси вихованців, учнів і слухачів, дають їм знання,

практичні уміння і навички, задовольняють потреби у професійній орієнтації;
- вищий рівень - творчі об'єднання за інтересами для особливо здібних і обдарованих вихованців, учнів і слухачів [41].

1.5. Управління позашкільною освітою

Органами управління позашкільною освітою є : державний контроль, державне управління, спеціально уповноважений центральний орган виконавчої влади в галузі освіти.

Державний контроль за діяльністю позашкільних навчальних закладів здійснюють центральні та місцеві органи виконавчої влади, у сфер управління яких перебувають позашкільні навчальні заклади, та ті, що проводять діяльність у сфері позашкільної освіти, здійснюють управління діяльністю зазначених навчальних закладів незалежно від підпорядкування, типів і форм власності.

Державне управління позашкільною освітою здійснюють: спеціально уповноважений центральний орган виконавчої влади в галузі освіти; інші центральні органи виконавчої влади, у сфері управління яких перебувають позашкільні навчальні заклади; Рада міністрів Автономної Республіки Крим; обласні, Київська та Севастопольська міські, районні державні адміністрації та підпорядковані їм органи, у сфері управління яких перебувають позашкільні навчальні заклади; органи місцевого самоврядування.

Спеціально уповноважений центральний орган виконавчої влади в галузі освіти за участю інших центральних органів виконавчої влади, у сфері управління яких перебувають позашкільні навчальні заклади: бере участь у визначенні та реалізації державної політики у сфері позашкільної освіти; формує програми розвитку позашкільної освіти; розробляє Положення про позашкільні навчальні заклади, готує пропозиції щодо нормативів матеріально-технічного, фінансового забезпечення позашкільної освіти; розробляє нормативно-правові акти стосовно визначення соціальних гарантій

педагогічним працівникам, спеціалістам позашкільних навчальних закладів незалежно від підпорядкування, типів і форм власності; здійснює навчально-методичне керівництво, контроль та державне інспектування позашкільних навчальних закладів незалежно від підпорядкування, типів і форм власності.

Основною формою державного контролю за діяльністю позашкільних навчальних закладів незалежно від підпорядкування, типів і форм власності є державна атестація позашкільного навчального закладу, яка проводиться не рідше одного разу на 10 років у порядку, встановленому спеціально уповноваженим центральним органом виконавчої влади в галузі освіти. Результати державної атестації позашкільних навчальних закладів оприлюднюються.

Рада міністрів Автономної Республіки Крим, місцеві органи виконавчої влади та органи місцевого самоврядування в межах їх компетенції:

- затверджують обсяги фінансування комунальних позашкільних навчальних закладів не нижче мінімальних нормативів, визначених в установленому порядку спеціально уповноваженим центральним органом виконавчої влади в галузі освіти, та забезпечують фінансування витрат на їх утримання;

- забезпечують збереження і зміцнення матеріально-технічної бази позашкільних навчальних закладів, розвиток їх мережі, ефективне використання закріплених за ними земельних ділянок;

- створюють належні умови для вибору вихованцями, учнями і слухачами видів творчої діяльності відповідно до їх інтересів та запитів батьків або осіб» які їх замінюють;

- можуть вводити додаткові педагогічні ставки, визначати контингент вихованців, учнів і слухачів у позашкільних навчальних закладах

- вживають заходів для залучення вихованців, учнів і слухачів, які потребують соціальної допомоги та соціальної реабілітації, до різних форм позашкільної освіти;

- забезпечують соціальний захист вихованців, учнів і слухачів, педагогічних працівників, спеціалістів та інших працівників позашкільних навчальних закладів;

- організують в установленому порядку підвищення кваліфікації, атестацію педагогічних працівників позашкільних навчальних закладів незалежно від підпорядкування, типів і форм власності;

- координують діяльність педагогічних колективів позашкільних навчальних закладів, громадських організацій, підприємств та сім'ї щодо одержання вихованцями, учнями і слухачами позашкільної освіти;

- здійснюють контроль за діяльністю педагогічних колективів позашкільних навчальних закладів, узагальнюють та поширюють досвід їх роботи;

- проводять державну атестацію позашкільних навчальних закладів незалежно від типів і форм власності;

- сприяють створенню піклувальних та опікунських рад, благодійних фондів;

- здійснюють інші повноваження відповідно до діючого законодавства.

Основу організаційної структури позашкільної освіти України становлять позашкільні навчальні заклади. Їх розгалужена мережа сприяє забезпеченню дітям доступності до позашкільної освіти, задоволенню їх освітніх потреб.

Основною метою діяльності позашкільного навчального закладу є забезпечення умов, необхідних для отримання особою позашкільної освіти.

Управління та громадське самоврядування позашкільного навчального закладу здійснюється на різних рівнях.

Керівництво позашкільним навчальним закладом здійснює його директор.

Колегіальним органом управління позашкільним навчальним закладом є педагогічна рада, повноваження якої визначаються Положенням про позашкільні навчальні заклади.

Органом громадського самоврядування позашкільного навчального закладу є загальні збори (конференція) колективу позашкільного навчального закладу.

У позашкільному навчальному закладі можуть функціонувати методичні об'єднання, що охоплюють учасників навчально-виховного процесу та спеціалістів певного професійного спрямування.

Якість позашкільної освіти — це комплекс характеристик, що визначають здатність суб'єктів освітнього процесу успішно здійснювати діяльність у сучасних умовах.

Саме поняття якості є багатозначним. Якість освіти містить суспільні та психолого-педагогічні, економічні та інші характеристики.

Якість позашкільної освіти можна розглядати в двох аспектах:

- зовнішній, до якого належить відповідність рівня пропозицій освітніх послуг потребам і попитові дітей, батьків, держави;
- внутрішній, який включає комплекс характеристик забезпечення якості освітніх послуг (кадрове, матеріально-технічне, інформаційно-методичне забезпечення).

Одним із важливих питань якості позашкільної освіти є показники, що відображають:

- склад суб'єктів навчання (вихованці, учні, слухачі);
- стан, якісні характеристики об'єкту, що надає освітні послуги (позашкільний навчальний заклад, гурток, група та інші творчі об'єднання);
- рівень освітнього процесу;
- рівень сформованості компетентностей випускника позашкільного навчального закладу [41].

1.6. Заклади позашкільної освіти

До закладів позашкільної освіти відноситься Національний еколого-натуралістичний центр учнівської молоді.

Національний еколого-натуралістичний центр учнівський молоді (НЕНЦ) Міністерства освіти і науки України - позашкільна установа, що проводить навчально-виховну та методичну роботу в області біологічної, валеологічної, екологічної, аграрної освіти учнівський молоді.

НЕНЦ об'єднує всі еколого-натуралістичні центри України. У структурі НЕНЦ - відділи екології й охорони природи, біології, квітково-декоративного господарства, зоології, сільського господарства, народних ремесел, а також лабораторії ентомології, орнітології, гідробіології, кафедра методики позашкільної роботи, Природничий лицей, кабінет інформатики, акваріумний комплекс, бібліотека, екологічна відеотека, Музей хліба, учбово-дослідна ділянка, Всеукраїнський табір "Юннат".

Щорічно в НЕНЦ працює близько 100 творчих учнівських об'єднань по 45 профілям.

Національний центр «Мала академія наук» Мала академія наук України – загальнодержавний науково-громадський проект, спрямований на пошук, підтримку, сприяння творчому розвитку обдарованих, здібних до наукової діяльності учнів, школярів, студентів. Організаційно-правової форми не має.

Діяльність здійснюється на основі наказів органів управління освітою, положень МОН України та рішень Президії Малої академії наук, які через центральний заклад направляються до регіональних підрозділів – територіальних відділень. Територіальні відділення діють як окремі юридичні особи або як структурні підрозділи інших позашкільних, вищих навчальних закладів, установ системи НАН України, МОН України, АПН України.

Загальну координацію діяльності і організаційно-методичне керівництво проектом здійснює позашкільний навчальний заклад Мала академія учнівської молоді відповідно до Наказу Міністерства освіти і науки України від 31.12.2004 № 990 „Про вдосконалення діяльності Малої академії наук України”.

Український державний центр позашкільної освіти

Український державний центр позашкільної освіти є провідним серед галузевої групи закладів, координатором діяльності у науково-технічному, художньо-естетичному, дослідницько-експериментальному, військово - патріотичному та інших напрямках діяльності позашкільних навчальних закладів.

Його структурними підрозділами по вертикалі в регіонах є більше 1080 центрів, палаців, будинків, клубів, станцій творчості учнівської молоді, якими на цей час охоплено понад 850 тисяч дітей та підлітків в Україні.

Київський палац дітей та юнацтва

Київський Палац дітей та юнацтва сьогодні - державний комплексний багатoproфільний позашкільний навчальний заклад, який об'єднує майже 10 тисяч вихованців віком від 5 до 21 року.

Палац здійснює позашкільну освіту з усіх напрямів, визначених Законом України "Про позашкільну освіту": науково-технічного, дослідницько художньо-естетичного, експериментального, еколого-натуралістичного, гуманітарного, туристсько-краєзнавчого, фізкультурно-спортивного, військово -патріотичного, оздоровчого, соціально-реабілітаційного,

Мережа гуртків налічує 60 галузей освіти, 250 навчальних предметів. Кожного року випускники Палацу отримують Свідоцтво про позашкільну освіту. Палац - активний член Європейської асоціації закладів, які займаються дозвіллям дітей та молоді (EAICY). У складі Асоціації - 60 закладів, які займаються неформальною освітою дітей та підлітків із 16 країн Західної, Центральної і Східної Європи [41].

1.7. Науково-методичне забезпечення позашкільної освіти

Науково-методичне забезпечення позашкільної освіти – це складова системи забезпечення позашкілля, що передбачає удосконалення роботи педагогів і наявність необхідних наукових і методичних матеріалів

Науково-методичне забезпечення позашкільної освіти включає

- Організацію і удосконалення навчально-методичної підготовки педагогічних працівників, удосконалення їхньої професійної компетентності

- Підвищення ефективності навчально-виховного процесу в позашкільних навчальних закладах шляхом його наукового обґрунтування та відповідного методичного забезпечення [41].

1.8. Мета роботи гуртка технічної і художньої творчості

Важлива роль у вихованні учнів, розширенні й поглибленні їхніх знань, розвиткові творчих здібностей належить спеціально організованій виховній роботі у позанавчальний час. Таку роботу називають позакласною та позашкільною.

Основою організації всіх позакласних заходів є гурткова робота. У початкових класах переважають гуртки початкової технічної і художньої творчості, юних художників. З учнями 2-4 класів учитель організовує гурток юних техніків, юних митців, який об'єднує 15- 20 чоловік. Члени гуртка обирають старосту, який разом з учителем (керівником) складає план роботи, підтримує зв'язок з іншими предметними гуртками. До гуртка треба залучати як учнів, що добре навчаються, так і тих, що відстають у навчанні. Робота в гуртку сприяє розвитку інтересу до технічної і художньої творчості образотворчого мистецтва: навіть учні з поганою поведінкою часто починають поводитися значно краще, у багатьох із них виявляються здібності, ініціатива. У гуртку треба поєднувати індивідуальну творчу

роботу кожного учня з колективною. Робота повинна організовуватися так, щоб в учнів виховувалось чуття колективізму, відповідальності за доручену справу. Заняття гуртка проводять двічі на тиждень.

Мета гуртка - зацікавити учнів предметом, поглибити і розширити їхні знання, виробити в них навички спостережень, проведення експерименту, естетичне сприймання творів технічної і художньої творчості, мистецтва.

Робота в гуртку проводиться систематично за певною програмою, розробленою вчителем. У школі потрібно організувати один загальний гурток технічної і художньої творчості. Запис у гурток має бути добровільним, але кожний, хто вступає в гурток, повинен дотримуватись правил :

- членом гуртка може бути кожний бажаючий;
- кожний повинен працювати над темою, вести роботу за планом;
- кожну роботу учень має доводити до кінця;
- кожний школяр повинен відвідувати збори гуртка, почергово звітувати за проведену роботу перед загальними зборами і брати активну участь у масових заходах гуртка [41].

1.9. Принципи організації позаурочної та позашкільної роботи

Позакласна робота — різноманітна освітня і виховна робота, спрямована на задоволення інтересів і запитів дітей, організована в позаурочний час педагогічним колективом школи.

Позашкільна робота - освітньо-виховна діяльність позашкільних закладів для дітей та юнацтва [5].

Обидва види роботи мають спільні завдання і передбачають застосування переважно однакових засобів, форм і методів виховання.

Завдання позакласної та позашкільної роботи — закріплення, збагачення та поглиблення знань, набутих у процесі навчання, застосування їх на практиці; розширення

загальноосвітнього кругозору учнів, формування в них наукового світогляду, вироблення вмій і навичок самоосвіти; формування інтересів до різних галузей науки, техніки, мистецтва, спорту, виявлення і розвиток індивідуальних творчих здібностей та нахилів; організація дозвілля школярів, культурного відпочинку та розумних розваг; поширення виховного впливу на учнів у різних напрямках виховання.

Її зміст визначається загальним змістом виховання учнівської молоді, який передбачає розумове, моральне, трудове, естетичне і фізичне виховання.

Позакласна та позашкільна робота будується на розглянутих раніше принципах виховання, проте вона має і свої специфічні принципи:

Добровільний характер участі в ній. Сприяє тому, що учні можуть обрати профіль занять за інтересами. Педагоги за таких умов повинні ретельно продумувати зміст занять, використовуючи нові, ще не відомі учням факти, форми і методи, які б посилювали їх інтерес.

Суспільна спрямованість діяльності учнів. Цей принцип вимагає, щоб зміст роботи гуртків, клубів та інших форм діяльності, відповідав потребам розбудови української держави, відображав досягнення сучасної науки, техніки, культури і мистецтва.

Розвиток ініціативи і самодіяльності учнів. У позакласній і позашкільній діяльності слід урахувувати бажання школярів, їх пропозиції, щоб кожен з них виконував цікаву для себе роботу.

Розвиток винахідливості, дитячої технічної, юнацької та художньої творчості. Під час занять перед учнями слід ставити завдання пошукового характеру: створення нових приладів, удосконалення наявних; приділення особливої уваги творчому підходу до справи тощо.

Зв'язок з навчальною роботою. Позакласна та позашкільна робота повинна бути логічним продовженням навчально-виховної роботи, яка здійснюється на уроках. Так, знання з фізики можуть бути поглиблені й розширені на тематичному вечорі, а з літератури — під час обговорення кінофільму чи

спектаклю за літературним твором. Використання ігрових форм, цікавість, емоційність. Реалізація цього принципу потребує широкого використання пізнавальних ігор, ігор з комп'ютерами, демонстрування цікавих дослідів та ін.

Задача позанавчальної роботи складається в залученні учнів до суспільно корисної діяльності, стимулюванні їхньої ініціативи і самостійності, розвитку індивідуальних інтересів, схильностей і здібностей. Специфіка педагогічного керівництва нею полягає в здійсненні виховного впливу на життя школярів, їхня діяльність і поведінка не тільки на уроках, але і через різні позакласні заходи, включення учнів у різні види творчості, розвиток у них інтересу до техніки і праці.

Позанавчальна робота - органічна частина всієї навчально-виховної діяльності школи. Вона є продовженням і розвитком процесу, здійснюваного на уроках, і підлягає загальним навчально-виховним задачам. Позанавчальна робота відкриває додаткові можливості для реалізації міжпредметних зв'язків технології з іншими предметами, у першу чергу з фізикою, математикою, хімією, біологією, малюванням, кресленням.

Загальну координацію позакласних заходів у школі здійснює директор. Свої пропозиції в загальношкільний план позанавчальної роботи може внести кожен учитель. Це складова частина планованих їм позакласних занять у навчальному році.

По організаційній ознаці позакласні заходи, у тому числі і по техніці і праці, можна розділити на три види: індивідуальні, групові і масові. У першому випадку мова йде про керівництво роботою окремих учнів. У другому - в основному про організації гурткових занять, а в третьому - про масові заходи (предметні вечори, конкурси, олімпіади, виставки творчих робіт учнів і т.д.). Але потрібно знати, що індивідуальний підхід присутній у кожній з цих форм.

1.10. Методи роботи з гуртківцями

Методи роботи з гуртківцями різноманітні - бесіда і розповідь учителя, практична робота, групові екскурсії тощо. Під час вивчення матеріалу проводяться досліди, спостереження. Роботи, які виконуються в гуртку, обов'язково фіксуються за допомогою записів, зарисовок, креслень, складання колекцій виробів.

При організації позакласної роботи з технічної і художньої творчості, образотворчого мистецтва в 4-8 класах доцільно організовувати різні клуби, наприклад “Юні техніки”, “Мистецький клуб” тощо. До клубу записується близько 15-20 учнів. Обирається рада клубу, яка готує заняття. Складається тематика засідань, що проводяться 1-2 рази на місяць. Наведемо приблизну тематику засідань мистецького клубу: “Осінній букет”, “Фарби золотої осені”, “Осінь у лісі”, “Грибне царство”, “Подорож кімнатних рослин”, “Життя під снігом”, “Хто де зимує?”, “Сліди на снігу” тощо. На таких заняттях діти вчать ся шукати відомості про явища неживої природи, рослини та тварин, користуватись науково-популярною і довідковою літературою та удосконалюють навички виконання зображень.

До правильно організованої групової роботи належать загальношкільні масові заходи - екскурсії, походи з вивчення мистецтва рідного краю; читацькі конференції з оглядом книг про мистецтво; проведення ранків, свят з різноманітної образотворчої тематики. У цих заходах беруть участь учні лише за бажанням, причому з різних класів.

До масових позакласних занять належать ранки. Вони проводяться з метою ознайомлення молодших школярів із образотворчим мистецтвом регіону. На таких ранках учні доповідають про свою роботу та її результати. Доповіді супроводжуються демонстрацією кращих робіт учнів: малюнками, фотографіями тощо. Тривалість доповіді до 5 хв. Художня частина повинна бути пов'язана з темою. Потрібно звернути увагу на оформлення ранку. Сцена має бути оздоблена

картинами, картами, портретами відомих учених (відповідно до тематики ранку).

До масових заходів відносяться виставки робіт учнів. Це найцікавіша і дуже корисна форма фіксації робіт дітей. Виставка повинна мати чітко поставлену мету, визначену тему. До кожного експонату потрібно додати стислу анотацію, щоб кожний відвідувач міг самостійно ознайомитись з експонатом. Підготовкою до виставки керує виставочний комітет із числа учнів. На виставку запрошуються батьки, учні інших шкіл. Слід організувати облік відвідувачів. Після закінчення виставки проводяться відкриті збори гуртка, на яких кращі експонати преміюють книгами.

Позакласна робота в школі є органічною частиною всієї системи навчально-виховної роботи школи. Заняття в гуртках, секціях, клубах проводяться відповідно до типових програм для позашкільних установ і загальноосвітніх шкіл, а також по програмах, розроблених окремими педагогами.

Позакласна робота з технічної і художньої творчості образотворчого мистецтва включає керівництво практичною роботою дітей в гуртках, проведення екскурсій в музеї, на виставки, в майстерні художників, вихід на природу (у парк, ліс) з метою спостереження і зарисовок, проведення бесід про образотворче мистецтво.

Тут особлива увага приділяється набуттю умінь і навичок, які можуть бути використані в суспільно-корисній роботі (оформлення стінгазет, виставок, свят і т.д.). Позакласна робота дозволяє детальніше ознайомити учнів з різними образотворчими техніками — так званим «видряпуванням», аплікацією, монотипією (друк на склі), мозаїкою і вітражем, з різними графічними і живописними матеріалами.

Дуже важливе значення як для дітей так і їхніх батьків має проведення технічних і художніх виставок та ранків. Готуючи роботи для виставок, діти стараються якомога краще виконати моделі малюнки, аплікації, розписи та ін.. Для них ці роботи є виразниками творчих здобутків у галузі мистецтва, своєрідним самовираженням. Тематика виставок різноманітна: приурочення

до свят, літературні ілюстрації, творчі здобутки певних класів та ін.. Не менш важлива і підготовка дітей до святкових ранків: виготовлення іграшок, подарунків, естетичне оформлення кабінету чи зали, створення декорацій та ін. такі ранки та виставки пропонуються проводити систематично [41].

1.11. Види гуртків

Гуртки - добровільне об'єднання учнів, що виявляють підвищений інтерес до визначеної області знань і прагнуть займатися практичною діяльністю. Це може бути спільне вивчення питань техніки і технології, конструювання моделей, приладів і інших пристроїв, раціоналізаторська діяльність, науковий і технічний пошук. Заняття в гуртках характеризуються наявністю програми, регулярністю, тривалістю термінів і визначеним профілем роботи.

У шкільній практиці склалися наступні типи гуртків технічної творчості учнів:

1. Підготовчі технічні гуртки створюються в основному для молодших школярів. Тут вони поглиблюють отримані на уроках елементарні знання й уміння з техніки і технології, працюють з папером, картоном, жерстю, соломкою й іншим природним матеріалом, виконуючи нескладні моделі машин і механізмів, учбово-наочні посібники, іграшки. Як показує досвід, заняття в таких кружках служать гарною підготовкою для наступного залучення дітей у технічну і декоративно-прикладну творчість.

2. Предметні (науково-технічні) гуртки поєднують учнів середніх і старших класів. На базі шкільних майстерень звичайно створюють гуртки з столярної, слюсарної і токарської справи, електро- і радіотехнічні, конструюванню і шиттю одягу й ін. Знання й уміння, що здобувають тут школярі, виходять за рамки навчальних програм, створюються умови для самостійної творчості.

3. Спортивно-технічні гуртки: авіамоделльні, авто- і судомоделістів, ракетно-космічного моделювання, картингістів,

залізничного моделізму й ін. У них займаються учнів, що виявляють інтерес до спортивного моделювання, технічних видів спорту. Вони вивчають спеціальну техніку, роблять стендові і функціональні моделі літальних апаратів, автомобілів, судів, локомотивів і інших засобів транспорту, знайомляться з історією і перспективами розвитку техніки, беруть участь у змаганнях.

4. У виробничо-технічних гуртках учні займаються вивченням пристрою і роботи яких-небудь широко розповсюджених машин, апаратів або інших технічних об'єктів (автомобілів, мотоциклів, комбайнів, кіноапаратів і ін.), здобувають уміння і навички керування ними, догляду й обслуговування. Виконавши програму, учень одержує посвідчення, що полегшує придбання конкретної професії: шофери, комбайнера, кіномеханіка й ін.

5. Гуртки художньо-прикладної або декоративної творчості охоплюють учнів усіх вікових груп, що займаються художньою обробкою деревини, металу, лози, глини, макраме, в'язанням, вишивкою, виготовленням іграшок із тканини, хутра, роботою зі шкірою, клаптевою пластикою й ін. Отут створюються сприятливі умови для формування естетичного смаку, розвитку творчої індивідуальності

Можна тільки шкодувати, що в останні роки лише в деяких школах збереглися первинні організації винахідників і раціоналізаторів, наукові товариства учнів (НТУ), клуби по інтересах, що відкривають можливості для залучення учнів до рішення суспільно значимих задач [50].

1.12. Форми організації позашкільної роботи з учнями

Форми та зміст організації позашкільної роботи залежить від виду гуртка. До видів гуртків (технічних) відносяться: підготовчо-технічні, науково-технічні, спортивно-технічні, виробничо-технічні, дизайну, творчо-конструкторські, художньо-декоративного мистецтва, народних ремесел, факультативи, студії, школи та інші творчі об'єднання.

Специфічні принципи позакласної та позашкільної роботи спрямовані на пробудження ініціативності, творчості учнів, реалізації їх потреб у діяльності, яка становить для них непересічний інтерес [50].

Форми позакласної та позашкільної роботи представлені на рис. 1.

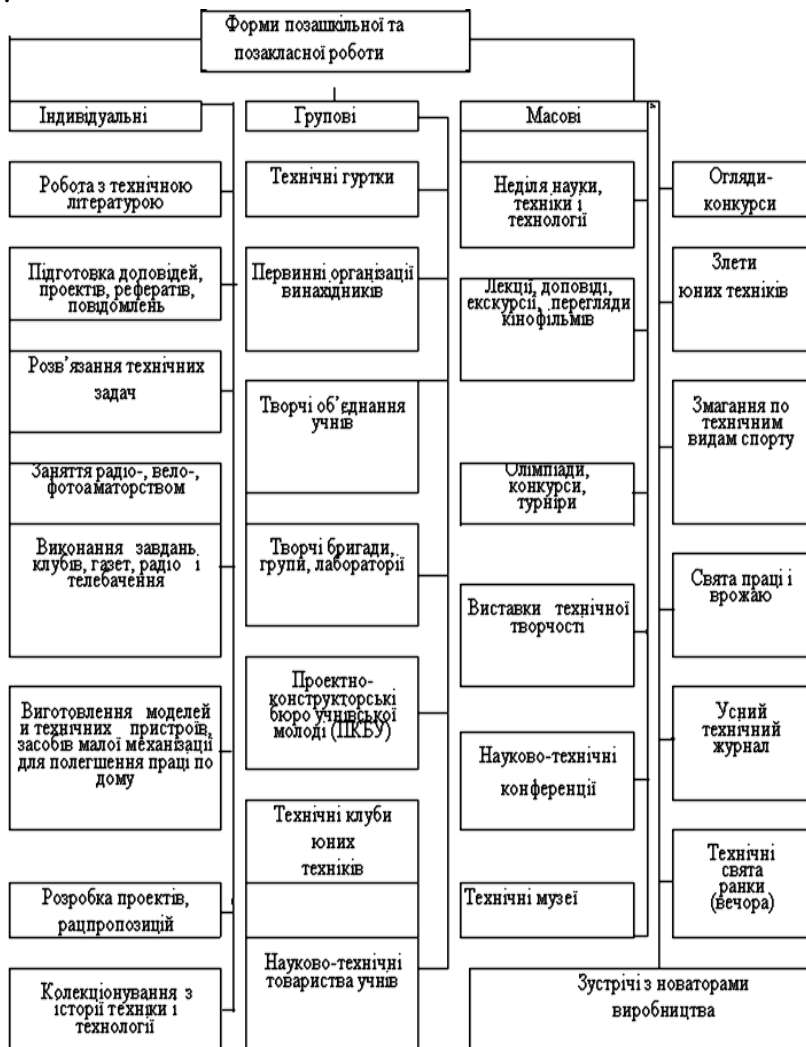


Рис. 1. Форми позакласної та позашкільної роботи з техніки

1.13. Вікова та творча градація гуртків

За спостереженнями психологів, учень у своєму розвитку проходить ряд стадій: молодший (ранній) підлітковий вік (10-12 р.); старший (зрілий) підлітковий (13-14) і період ранньої юності (15-17). Таким чином, вікові етапи розвитку дитини майже співпадають з учнями його в певних класах:

- молодший підлітковий – 5-6 класи;
- старший підлітковий – 7-9 класи;
- період ранньої юності – 9-10-11 класи.

Цей поділ на вікові групи багато в чому є умовним, тому що розвиток особистості нерівномірно. Інтенсивність його внутрішнього росту залежить від різних факторів – не тільки від віку, але й від соціальних умов, побуту, психологічного клімату в сім'ї і школі, і, звичайно, від індивідуальних особливостей.

Творчі об'єднання у позашкільних закладах класифікують за трьома рівнями:

1. Початковий — творчі об'єднання загальноосвітнього спрямування, що сприяють виявленню творчих здібностей дітей, розвитку їхнього інтересу до творчої діяльності.

2. Основний — творчі об'єднання, які розвивають стійкі інтереси дітей та учнівської молоді, дають їм додаткову освіту, задовольняють потреби у професійній орієнтації.

3. Вищий — творчі об'єднання за інтересами для юних талантів, обдарованих дітей та юнацтва [46].

1.14. Вимоги до діяльності позашкільних навчально-виховних закладів та типові навчальні плани

Набуло широкого поширення створення позашкільних навчально-виховних закладів нового типу: шкіл мистецтва, навчально-дослідницьких та творчо-виробничих центрів творчості, туризму, краєзнавства, спортивно-технічних шкіл, клубних закладів, театральних комплексів, соціально-педагогічних комплексів, кіноцентрів, міжшкільних клубів.

За участю вихованців позашкільних закладів щороку проводять Всеукраїнські конкурси «Наукова зміна», «Таланти твої, Україно», виставки, олімпіади, турніри, конкурси.

Вимоги до діяльності позашкільних установ впливають із загальних принципів організації позакласної та позашкільної роботи, що передбачають органічний зв'язок позашкільних установ з виховною діяльністю школи; узгодженість дій з виховною роботою дитячих та юнацьких організацій, сім'ї і громадськості; масове охоплення дітей за умови дотримання добровільності щодо участі в гуртках і секціях позашкільних установ; поєднання масових, групових та індивідуальних форм виховної роботи; вільний вибір дітьми характеру творчої діяльності; стимулювання їхньої активної творчої діяльності.

Розглянемо типові навчальні плани для організації навчально-виховного процесу в позашкільних закладах .

Відповідно до наказу Міністерства освіти і науки України 22.07.2008 № 676 затверджено Типові навчальні плани для організації навчально-виховного процесу в позашкільних навчальних закладах системи Міністерства освіти і науки України.

Типові навчальні плани для організації навчально-виховного процесу в позашкільних навчальних закладах системи Міністерства освіти і науки України (далі - типові навчальні плани) розроблені на виконання частини 2 статті 16 Закону України "Про позашкільну освіту" з урахуванням результатів апробації примірних навчальних планів для гуртків, секції, студії та інших творчих об'єднань за напрямками позашкільної освіти, яка проводилась у 2002-2007 роках (накази МОН від 09.09.2002 № 505, від 24.09.2003 № 645 і від 27.10.2006 №731) [21].

Типові навчальні плани враховують рівні класифікації гуртків, секцій, студій та інших творчих об'єднань (початковий, основний, вищий), визначених Положенням про позашкільний навчальний заклад, затвердженим постановою Кабінету Міністрів України від 06.05.2001 №433, та основних напрямів позашкільної освіти.

Організація діяльності груп гуртків, секцій, студій та інших творчих об'єднань, початкового, основного або вищого рівнів навчання здійснюється відповідно до цих типових навчальних планів і навчальних програм, затверджених Міністерством освіти і науки.

Відповідно до Положення про позашкільний навчальний заклад навчально-виховний процес у позашкільному навчальному закладі може здійснюватися також за навчальними планами і програмами, що затверджуються відповідним місцевим органом виконавчої влади.

На основі типових навчальних планів або навчальних планів, що затверджуються відповідним місцевим органом виконавчої влади, розробляється навчальний план закладу на навчальний рік з урахуванням мережі гуртків, секцій, студій, інших творчих об'єднань, що діють у позашкільному навчальному закладі, та кількості груп у них, років навчання, тижневого навантаження педагогічних працівників, структури навчального року.

Термін навчання у гуртках, секціях, студіях та інших творчих об'єднаннях обумовлюється специфікою їх діяльності та навчальними програмами.

У разі організації профільного навчання на базі позашкільного навчального закладу доцільно укласти угоди із загальноосвітніми навчальними закладами та керуватись наказом Міністерства освіти і науки України від 20.05.2003 №306 "Про затвердження Типових навчальних планів для організації профільного навчання у загальноосвітніх навчальних закладах"[21].

Дитячо-юнацькі спортивні школи, які перебувають у сфері управління Міністерства освіти і науки України, при організації навчально-виховного процесу користуються навчальними планами, затвердженими Міністерством України у справах сім'ї, молоді та спорту.

Експериментальні навчальні плани складаються позашкільним навчальним закладом з урахуванням типових навчальних планів.

Типові навчальні плани

Напрямок діяльності	Кількість годин			
	на тиждень до 1-го року навчання	всього за рік	на тиждень 2-й рік навчання	всього за рік
1. художньо-естетичний:				
для однопрофільних	4 - 6	144 - 216	4 - 6	144 - 216
для багатoproфільних	4 - 10	144 - 360	4 - 10	144 - 360
2. туристсько-краєзнавчий	4 - 6	144 - 216	6	216
3. еколого-натуралістичний	4 - 6	144 - 216	6	216
4. науково-технічний	4 - 6	144 - 216	4 - 6	144 - 216
5. дослідно-експериментальний	4 - 6	144 - 216	6-8	216 - 288
6. фізкультури туристсько-спортивний	6	216	6	216
7. військово-патріотичний	4 - 6	144 - 216	6	216
8. соціально-реабілітаційний	4	144	4 - 6	144 - 216
9. оздоровчий	4	144	4	144
10. гуманітарний	4	144	4 - 6	144 - 216

1. Для гуртків, секцій, студій та інших творчих об'єднань початкового рівня за напрямками позашкільної освіти:

		на тиждень 1-й рік навчання	всього за рік	на тиждень 2-й рік навчання	на тиждень 3-й рік навчання	всього за рік	на тиждень 4-й рік навчання
1.	художньо-естетичний:						
	для однопрофільних	4 - 9	144-324	6 - 10	6 - 10	216 - 360	6 - 12
	для багатoproфільних	4 - 12 (13)	144 - 432 (468)	4 - 12 (13)	4 - 12 (13)	144 - 432 (468)	4 - 12 (13)

2. Для гуртків, секцій, студій та інших творчих об'єднань основного рівня за напрямками позашкільної освіти:

Напрямок діяльності		Кількість годин					
		на тиждень 1-й рік навчання	всього за рік	на тиждень 2-й рік навчання	всього за рік	на тиждень 4-й рік навчання	всього за рік
1.	художньо-естетичний: для однопрофільних	4 - 9	144-324	6 - 10	216-360	6 - 12	216-432
	для багатопрофільних	4 - 12 (13)	144-432 (468)	4 - 12 (13)	144-432 (468)	4 - 12 (13)	144-432(468)
2.	туристсько-краєзнавчий	6 - 9	216-324	6 - 9	216-324	6 - 9	216-324
3.	еколого-натуралістичний	4 - 6	144-216	6	216-324	6 - 9	216-324
4.	науково-технічний	4 - 6	144-216	6 - 9	216-360	6 - 12	216-432
5.	дослідно-експериментальний	6 - 8	216-288	6 - 8	216-360	6 - 12	216-432
6.	фізкультурно-спортивний	6	216	6	216-324	6 - 9	216-324
7.	військово-патріотичний	4 - 6	144-216	6	216-324	6 - 9	216-324
8.	соціально-реабілітаційний	4 - 6	144-216	4 - 6	216-324	6 - 9	216-324
9.	оздоровчий	4 - 6	144-216	4 - 6	216	6	216
10.	гуманітарний	4 - 6	144-216	4 - 9	216-324	6 - 9	216-324

3. Для гуртків, секцій, студій та інших творчих об'єднань вищого рівня за напрямками позашкільної освіти:

	Напрямок діяльності	на тиждень 1-й рік навчання	всього за рік	на тиждень 2-й рік навчання	всього за рік	на тиждень 3-й рік навчання	всього за рік	на тиждень 4-й рік навчання	всього за рік
1	художньо-естетичний:								
	для однопрофільних	6 - 12	216 -432	6 - 12	216 -432	6 - 12	216 -432	6 - 12	216 -432
	для багатoproфільних	4 - 12 (13)	144 -432 (468)	4 - 12 (13)	144 -432 (468)	4 - 12 (13)	144 -432 (468)	4 - 12 (13)	144 -432 (468)
2	туристсько-краєзнавчий	6-9	216 -324	6 - 12	216 -432	6 - 12	216 - 432	6 - 12	216 -432
3	еколого-натуралістичний	6	216	6 - 9	216 -324	6 - 9	216 -324	6 - 9	216 -324
4	науково-технічний	6 - 12	216 -432	6 - 12	216 -432	6 - 12	216 -432	6 - 12	324 -432
5	дослідно-експериментальний	6 - 12	216 -432	6 - 12	216 -432	6 - 12	216 -432	6 - 12	216 -432
6.	фізкультурно-спортивний	6 - 9	216 -324	6 - 9	216 -324	9 - 12	324 -432	9 - 12	324 -432
7.	військово-патріотичний	6	216	6 - 9	216 -324	6 - 9	216 -324	6 - 9	216 -324
8.	соціально-реабілітаційний	6	216	6 - 9	216 -324	6 - 9	216 -324	6 - 9	216 -324
9.	оздоровчий	6	216	6	216	6 - 9	216 -324	6 - 9	216 -324
10.	гуманітарний	6	216	6	216	6 - 9	216 -324	6 - 9	216 -324

Групові заняття: репетиції (в тому числі, зведені) для оркестрових, вокальних, хореографічних, хорових, театральних, циркових, інших колективів, постановка спектаклів, шоу-програм, концерти, екскурсії, експедиції, туристські, спортивні, спортивно-технічні змагання, походи, конкурси, конференції, освітні та наукові програми, проекти, акції, зльоти, виставки.

Індивідуальні заняття: гра на музичних інструментах, постановка голосу (або вокал), читання нот з листа, індивідуальна трюкова, хореографічна; конкурсна підготовка; консультації для слухачів, кандидатів у члени та дійсних членів

Малої академії наук України з науково-дослідницької, експериментальної, пошукової, конструкторської та винахідницької роботи, краєзнавців-дослідників; робота в архівах, бібліотеках, музейних сховищах; проведення патентного пошуку, робота з каталогами; постановка експерименту, проведення дослідів, лабораторних досліджень, спостережень; обробка та узагальнення результатів пошуково-дослідницької роботи, комп'ютерна обробка спостережень; поглиблене вивчення окремих розділів наук; підготовка наукових статей; очно-заочне та дистанційне навчання; підготовка до участі в конкурсах, проектах, програмах дослідницького спрямування, в змаганнях, чемпіонатах із спортивного туризму, видів спорту, спортивно-технічного спрямування; відпрацювання технологій виготовлення моделей (пристроїв), проведення ходових та польотних випробувань моделей для гуртків, секцій, студій та інших творчих об'єднань початкового рівня - з розрахунку 1 година на тиждень. З дослідницько-експериментального напряму при кількості годин на тиждень до 2-х років навчання - 1-2 години на тиждень;

основного рівня - з розрахунку 1 година на тиждень. З дослідницько-експериментального напряму при кількості годин на тиждень 1-го і 2-го років навчання - 2 години на тиждень, 3-го року навчання - 2-3 години на тиждень, 4-го року навчання - 2-4 години на тиждень;

вищого рівня - з розрахунку 2 година на тиждень. З дослідницько-експериментального напряму - з розрахунку 2-4 години на тиждень.

Відповідно до Положення про позашкільний навчальний заклад статутом закладу можуть передбачатися й інші організаційні форми роботи з вихованцями, учнями і слухачами, а також їх вік.

Роз'яснення до типових навчальних планів для гуртків, секцій, студій та інших творчих об'єднань початкового, основного та вищого рівнів .

До початкового рівня відносяться гуртки, секції, студії та інші творчі об'єднання (в тому числі, в них групи), діяльність

яких спрямована на загальний розвиток вихованців, учнів і слухачів, виявлення здібностей та обдарувань, прищеплення інтересу до творчої діяльності. Для творчих об'єднань раннього розвитку дитини кількість годин на тиждень може становити 8 – 12 год.

До основного рівня відносяться гуртки, секції, студії, інші творчі об'єднання (в тому числі, в них групи), які розвивають інтереси вихованців, учнів і слухачів, дають їм знання, практичні уміння та навички, задовольняють потреби в професійній орієнтації.

Вихованці, учні і слухачі, які виявляють стійкі інтереси та здібності до конкретної творчої діяльності, відразу ж можуть бути зараховані до гуртка, секції, студії або іншого творчого об'єднання основного рівня навчання.

До вищого рівня відносяться гуртки, секції, студії, інші творчі об'єднання (в тому числі, в них групи), які задовольняють інтереси і потреби здібних, обдарованих і талановитих вихованців, учнів, слухачів у творчій, науково-дослідницькій роботі, профільній і професійній підготовці.

Навчально-виховний процес у позашкільному навчальному закладі здійснюється відповідно до індивідуальних можливостей, інтересів, нахилів, здібностей вихованців, учнів, слухачів з використанням різних організаційних форм роботи, визначених Положенням про позашкільний навчальний заклад, затвердженого постановою Кабінету Міністрів України від 06.05.2001 №433: заняття, гурткова робота, клубна робота, урок, лекція, індивідуальне заняття, конференція, семінар, курси, читання, вікторина, концерт, змагання, навчально-тренувальні заняття, репетиція, похід, екскурсія, експедиція, практична робота в лабораторіях, майстернях, теплицях, на науково-дослідних земельних ділянках, сільськогосподарських та промислових підприємствах, на природі, а також з використанням інших форм, передбачених статутом позашкільного навчального закладу (тренінги, заочні та дистанційні форми навчання тощо) [45, 46].

1.15. Роз'яснення до наповнюваності гуртків

Відповідно до Положення про позашкільний навчальний заклад, затвердженого постановою Кабінету Міністрів України від 06.05.2001 №433, середня наповнюваність гуртків, груп, секцій, студій та інших творчих об'єднань становить, як правило, 10-15 вихованців, учнів і слухачів.

Наповнюваність окремих груп гуртків, секцій, студій та інших творчих об'єднань установлюється директором позашкільного навчального закладу залежно від профілю, навчальних планів, програм та можливостей навчально-виховного, тренувального процесу, рівня майстерності вихованців, учнів і слухачів і становить не більше 25 осіб. Відповідно до Інструкції про порядок обчислення заробітної плати працівників освіти, затвердженої наказом Міністерства освіти України від 15.04.93 №102, кількість учнів, які брали участь у масових заходах, що проводились позашкільними закладами, а також в екскурсійно-туристичних заходах на екскурсійно-туристичних базах, в профільних таборах, на базах відпочинку, оздоровлення, враховується за середньорічною кількістю учнів, які брали участь в заходах протягом попереднього календарного року.

Роз'яснення до організації індивідуальної та групової роботи в позашкільних навчальних закладах

Організація індивідуальної та групової роботи в позашкільних навчальних закладах проводиться відповідно до Положення про порядок її організації, затвердженого наказом Міністерства освіти і науки України від 11.08.2004 №651.

Індивідуальна робота організовується з вихованцем (учнем і слухачем) відповідно до можливостей, інтересів, нахилів, здібностей з урахуванням його бажань, віку, психофізичних особливостей, стану здоров'я.

Груповою роботою організовується у разі здійснення навчання з вихованцями (учнями і слухачами) за однопрофільними або комплексними програмами.

Організація індивідуальної та групової роботи здійснюється у відповідності до годин у типових навчальних планах і типових навчальних програмах для гуртків, клубів, секцій, відділень, відділів, студій та інших творчих об'єднань, що затверджені центральними органами виконавчої влади, у сфері управління яких перебувають позашкільні навчальні заклади, а також у навчальних планах і навчальних програмах, що затверджені відповідними місцевими органами виконавчої влади; розкладу занять (уроків).

У закладах фізичної культури і спорту організація індивідуальної та групової роботи здійснюється за навчальними програмами з видів спорту, затвердженими центральним органом виконавчої влади у сфері фізичної культури і спорту, річними планами навчально-тренувальних занять навчальних груп, планами навчально-тренувальних занять, індивідуальними планами підготовки спортсменів груп спортивного вдосконалення і вищої спортивної майстерності, затвердженими керівником закладу.

Чисельний склад груп, у яких передбачається індивідуальне навчання, становить від 1 до 5 вихованців (учнів і слухачів).

Чисельний склад груп у закладах фізичної культури і спорту незалежно від підпорядкування, типів і форм власності визначається типовими положеннями або навчальними програмами з видів спорту, затвердженими центральним органом виконавчої влади у сфері фізичної культури і спорту.

Для організації навчально-виховного процесу з вихованцями, учнями і слухачами, які займаються дослідно-експериментальною роботою або є переможцями, призерами міських, районних, обласних, всеукраїнських, міжнародних конкурсів, фестивалів, виставок, олімпіад, змагань, турнірів тощо створюються необхідні умови: збільшується кількість годин для занять, впроваджується індивідуальна та групова робота [46].

1.16. Роз'яснення до структури навчального року

Навчальний рік у позашкільних навчальних закладах починається 1 вересня і закінчується, як правило, 31 травня. Тривалість навчального року установлюється Міністерством освіти і науки України.

З 1 до 15 вересня здійснюється комплектування груп гуртків, секцій, студій та інших творчих об'єднань для першого року навчання та доукомплектування груп другого та наступних років навчання. Цей період вважається робочим часом керівника гуртка, секції, студії або іншого творчого об'єднання.

Навчальні заняття можуть організовуватися за семестровою системою:

I семестр - з 1 вересня до 31 грудня.

II семестр - з 1 січня до 31 травня.

У канікулярні, вихідні та святкові дні позашкільний навчальний заклад може працювати за окремим планом, затвердженим керівником цього закладу.

У літній канікулярний час позашкільний навчальний заклад проводить роботу з вихованцями, учнями і слухачами в різних організаційних формах: змагання, зльоти, походи, екскурсії, збори, фестивалі, конкурси, концерти, заняття тощо, як підсумок навчально-виховного процесу за навчальний рік, а також може проводити змістовний відпочинок та оздоровлення, організувати профільні табори, зміни, наукові школи, роботу на навчально-дослідних земельних ділянках, в лісництвах, етюдну практику, навчально-тренувальні збори, а також з використанням інших форм, передбачених статутом позашкільного навчального закладу.

Структура навчального року може змінюватись згідно з рішенням педагогічної ради та за погодженням з місцевими органами управління освітою з урахуванням регіональних особливостей, кліматичних умов і профілю позашкільного навчального закладу [46].

1.17. Поняття про рівні гуртків, секцій, студій, шкіл та інших творчих об'єднань художньо-естетичного напрямку

Успіх в організації гурткової роботи передусім залежить від правильного розуміння її сутності та змісту.

Гурток (студія, секція) у ДНЗ є самостійною додатковою організаційною формою освітнього процесу. Його мета — задовольняти потребу й цікавість дитини до певного виду діяльності, розвивати її природні задатки, загальні та спеціальні здібності, активізувати дитячу творчість, своєчасно виявляти обдарованість.

Профільне спрямування гуртків може бути різним. Найбільш поширені гуртки естетичного циклу (образотворчої діяльності, художньої праці, гри на музичних інструментах, хореографічні, вокальні, театральні); спортивні (гімнастики, акробатики, ритмічної гімнастики, плавання, настільного тенісу тощо); іноземної мови тощо. Визначаючи профіль гурткової роботи в ПНЗ, варто враховувати кілька чинників, як-от:

- інтереси та хист самих вихованців, чиї вподобання вивчають батьки і педагоги під час щоденних спостережень за дітьми на заняттях, у самостійній діяльності, в іграх тощо;

- замовлення батьків, які виявляються завдяки анкетуванню, усному опитуванню, у бесідах;

- наявність матеріальних умов для організації результативної роботи (спеціальних приміщень, матеріалів, обладнання, інвентарю, технічних засобів навчання);

- кадрове забезпечення (керівником гуртка може бути спеціаліст певного фаху, якого запрошують для проведення гурткових занять: хореограф, викладач фізичної культури, праці, іноземної мови, музики і співів або фахівець, який працює в ДНЗ за штатним розписом).

- До керівництва гуртковою роботою доцільно залучати також батьків вихованців, інших дорослих членів родин, які (за домовленістю з адміністрацією дошкільного закладу та за власним бажанням) на громадських засадах можуть брати участь у проведенні деяких гурткових занять. Наприклад: з

вишивання, художнього плетива, орігамі, флористики, різьблення по дереву, акробатики абощо. При цьому важливо врахувати наявний рівень виконавчих умінь цих людей, їх хист до спілкування з дітьми, інтерес, схильність до педагогічної діяльності. Завідувач ДНЗ, методист, керівник гуртка мають опікуватися такими «добровольцями», надавати їм своєчасну методичну допомогу в підготовці гурткових занять, усіляко заохочувати їх ентузіазм, ініціативу, потяг до творчості.

Ефективність гурткової роботи значною мірою зумовлюється належним програмово-методичним забезпеченням. Робота гуртка будується за авторською програмою, складеною його керівником на основі власного доробку та запозиченого досвіду інноваційної педагогічної діяльності. Така робоча програма має узгоджуватися з освітньою, за якою працює ДНЗ. При цьому керівник гуртка не має права копіювати її, а навпаки, може у поставлених завданнях і змісті перевищувати рівень стандарту в межах обізнаності дітей-гуртківців. От чому програми гурткової роботи потребують експертної оцінки та затвердження [45].

1.18. Організація керівництва гуртком

Фахову експертизу здійснюють методист і завідувач ПНЗ. У разі потреби до цієї справи залучаються й інші фахівці відповідного профілю, а вже після доопрацювання програма вноситься для обговорення та затвердження на засідання педагогічної ради перед початком навчального року. Якщо гурткова робота організується як додаткова освітня послуга (платна), її програма затверджується на рівні місцевого органу управління освіти після попереднього рецензування та узгодження зі спеціалістами науково-методичних центрів на місцях.

Керівник гуртка, послуговуючись робочою програмою, складає перспективний та календарний плани гурткової діяльності. Перспективний план (сітка гурткових занять) розробляється зазвичай на місяць (можна й на квартал, півріччя,

навчальний рік). У ньому зазначаються дати проведення, тематика й основна мета занять. Календарно-тематичний план містить розробки занять на 1—2 тижні (з орієнтовного розрахунку — два заняття щотижня). Зазначаються тема, програмові завдання, обладнання, матеріали, атрибути та (схематично) хід кожного заняття.

Найдоцільніше планувати проведення гурткової роботи у другій половині дня (до вечері) — у час, відведений для ігор та самостійної художньої діяльності дітей. Однак варто пам'ятати: досягненню вищої результативності, максимальному виявленню природних нахилів, дієвішому особистісно орієнтованому підходу до творчого розвитку кожної дитини сприяє оптимальна наповнюваність гурткових груп — до 10—12 осіб на одному занятті.

Особливої уваги потребує складання загального розкладу гурткових занять по дошкільному навчальному закладу. У ньому мають узгоджуватися заняття гуртків різних профільних напрямів для дітей різних вікових груп. Наявність такого розкладу дає змогу раціонально спланувати використання приміщень, відведених під гурткову роботу, а також не дублювати в гурткових заняттях ті види діяльності, на яких базувалися навчальні заняття першої половини дня.

Скажімо, якщо зранку проводилися заняття з образотворчої діяльності, з фізичної культури, то недоцільно планувати для дітей цієї групи гурткову роботу аналогічного спрямування того самого дня.

Організуючи гуртки, бажано уникати надмірних навантажень на дитину. Тривалість гурткових занять має відповідати віковій дітей і не перевищувати встановлених норм для навчальних занять. Також варто пам'ятати, що достатнім є відвідування дитиною одного гуртка на день. А отже, не потрібно записувати її більше ніж до двох гуртків. Тому так важливо, щоб педагоги й психологи дошкільного закладу своєчасно та кваліфіковано проводили роз'яснювальну роботу з батьками.

Багатьох практиків турбує питання: чи правомірним є з боку адміністрації ПНЗ зобов'язувати їх систематично вести гуртки. На це не можна дати однозначної відповіді, потрібно розв'язати цю проблему, беручи до уваги завантаженість педагогів, яким пропонують очолити певний гурток, і наявність у них вільного часу.

Елементарний аналіз розподілу робочого часу музкерівників, вихователів, інструкторів з фізичного виховання, організаторів образотворчої діяльності тощо свідчить: фактично весь їх робочий час за сумлінного ставлення до обов'язків реально витрачається на основні організаційні форми освітнього процесу й на участь у методичній роботі ПНЗ. Примусове ж залучення цих фахівців до керівництва гуртковою роботою поставить їх у нерівні умови з тими колегами, які мають менше навантаження за той самий робочий час за тієї самої заробітної плати.

То як вийти з цієї ситуації, щоб не обмежувати в правах педагога-ентузіаста й водночас задовольнити бажання батьків? Мудрий завідувач завжди знайде вихід, спираючись на знання нормативних актів (Закон України «Про дошкільну освіту», Положення про дошкільний навчальний заклад тощо), на особисті контакти з педагогами й виявляючи гнучкість мислення. Можна, зокрема:

- організувати додаткові (платні) освітні послуги із залученням батьківських коштів:
- фінансувати керівництво гуртковою роботою з фонду заробітної плати, за рахунок шефів та спонсорів, громадських організацій тощо.

У разі, якщо фахівець з власної ініціативи береться безоплатно очолити гурток, тоді тим паче варто віднайти способи його матеріального та морального заохочення. Зауважимо: реальна практична ситуація може підказати й інші шляхи розв'язання цього питання.

1.19. Застосування проектної методики в позаурочній діяльності

Застосування проектної методики в позаурочній діяльності, спрямоване на постановку і розв'язання самими школярами пізнавально-комунікативних і дослідницьких завдань. Весь процес організації навчання будується так, щоб забезпечити урахування можливостей і здібностей кожного учня, створити необхідні умови для розвитку його індивідуальності, творчого мислення, наполегливості, самостійності. При цьому не залишаються поза увагою внутрішній світ дитини, її самосвідомість, цільові орієнтири, цінності, духовні потреби, що формуються в шкільному віці.

Застосування проектної методики в позаурочній діяльності підвищує мотивацію учнів у набутті додаткових знань, знайомить з методами наукового пізнання та прийомами інтерпретації результатів), виховних (сприяє формуванню загальнолюдських цінностей, ініціативності, сприяє повноцінному розвитку особистості учня, його підготовки до реальної діяльності, самостійності й відповідальності), розвивальних (вдосконалюються дослідницькі і творчі здібності особистості, уміння самостійно відтворювати та застосовувати свої знання у різних ситуаціях, комунікативні навички, вміння орієнтуватися в інформаційному просторі тощо).

Сутність проектної технології полягає у функціонуванні цілісної системи дидактичних засобів (змісту, методів, прийомів), що адаптує навчально-виховний процес до структурних та організаційних вимог навчального проектування, яке передбачає розв'язання однієї чи кількох проблем при наявності певного обсягу знань, стимулювання інтересу до проблеми та залучення до практичного застосування набутих знань. Адже проектування — одна із форм випереджального відображення дійсності, процес створення по образу (прототипу) передбачуваного об'єкта, явища чи процесу за допомогою специфічних методів, зокрема методу проектів, який розглядається як дидактична категорія, що визначає

систему прийомів та способів оволодіння певними практичними чи теоретичними знаннями, тією чи іншою діяльністю.

Сьогодні поняття проект увійшло в гуманітарне знання, у різні сфери діяльності суспільства. Поширеними стали екологічні, економічні, соціальні, політичні, спортивні, розважальні проекти. Таким чином, поняття проект вийшло за межі загальнотехнічного розуміння, і у випадку його використання у технології навчання, проект — спеціально організований вчителем і самостійно виконуваний учнями комплекс дій, що завершується результатом, створенням творчого продукту.

Метод проектів (від грец. — шлях, спосіб дослідження) — це система навчання, за якої учні здобувають знання в процесі планування і виконання завдань, які поступово ускладнюються.

Широкі можливості в реалізації особистісно-орієнтованого навчання має метод проектів в позаурочній діяльності.

Проектний метод ґрунтується насамперед на самостійній, активній пізнавально-практичній роботі учнів (груповій, парній, індивідуальній) — від вибору теми проекту до кінцевого результату, при якому школярі мають змогу самостійно обрати об'єкт проектування відповідно до своїх можливостей, розробити конструкцію та виготовити виріб, довести необхідність існування готового продукту в предметному світі. При цьому у учнів в процесі такої художньо-трудової діяльності формуються знання та навички, що створюють трудовий досвід, який поступово розширюється й поглиблюється та стає, таким чином, однією з суттєвих ланок у низці всебічного розвитку учнів.

Учитель в процесі проектно-технологічної діяльності стає джерелом інформації, виступає в ролі організатора самостійної діяльності учнів — компетентного консультанта і помічника, на якого покладена найбільш відповідальна робота — навчити учнів здобувати знання самостійно, використовувати дослідницькі прийоми. Високим авторитетом у школярів користуються вчителі, які є справжніми спеціалістами своєї справи. Насамперед забезпечує не тільки міцне засвоєння

навчального матеріалу, але й інтелектуальний і моральний розвиток, виховує самостійність, розвиває комунікативні навички.

Проектна технологія як модель особистісно орієнтованого позашкільного навчання спрямована на розвиток пізнавальних сил і творчого потенціалу дітей, забезпечує не тільки оволодіння учнями процесом засвоєння знань, а й способами логічного мислення. Такий підхід відрізняється від вербальних методів і форм догматичної передачі готової інформації пасивного навчання школярів, притаманного традиційній методиці трудового навчання передбачає зміну репродуктивної діяльності учнів на активну та інтерактивну, результатом якої є матеріальний або нематеріальний продукт. Такі зміни зумовлюють потребу оволодіння вчителями інноваційними педагогічними технологіями, і зокрема, проектною технологією навчання.

Метою навчального проектування є створення педагогом таких умов під час освітнього процесу, за яких його результатом є індивідуальний досвід проектної діяльності учня. При цьому основними завданнями, що постають перед учителем, виступають такі положення:

- передача учням суми тих чи інших знань, при цьому слід навчити інтегрувати ці знання, самостійно застосовувати їх для здобуття нових знань, для розв'язання пізнавальних і практичних завдань;
- навчити грамотно працювати з інформацією (вміти збирати потрібні факти, аналізувати їх, висувати гіпотези розв'язання проблем, робити узагальнення та зіставлення, знаходити різні способи та варіанти раціонального розв'язання завдань, робити аргументовані висновки);
- формувати в учнів комунікативні навички роботи в колективі, випрацювати вміння бути контактним у різних соціальних групах, у різних галузях, різних ситуаціях, виконуючи різні соціальні ролі (лідера, виконавця, посередника);
- навчити учнів самостійно працювати над розвитком особистої моральності, інтелекту, культурного рівня.

Таким чином, проектна технологія розв'язує низку освітніх завдань — дидактичних (забезпечує оволодіння учнями теоретичними та практичними вчитель повинен досконало володіти методикою організації проектно-технологічної діяльності. Також вчителеві необхідно мати широкий технічний світогляд, постійно долучатися до найновіших досягнень різних галузях науки і техніки, неперервно підвищувати свою кваліфікацію шляхом самоосвіти, участю у конференціях, семінарах, курсах підвищення кваліфікації. Окрім того, вчитель повинен мати низку здібностей, які характеризують творчу особистість. До них відносяться в першу чергу оригінальність мислення, винахідливість, прагнення до відкриттів, наполегливість, настирність, критичність тощо. Різноманітні здібності можна об'єднати в інтегративну здібність працювати, долаючи перешкоди і створюючи при цьому якісну продукцію, знаходячи нові рішення, удосконалюючи технологію трудового процесу.

Перед вчителем стоїть задача умілої організації, спрямування й регуляції творчої проектної діяльності учнів.

Саме вчитель координує роботу учнів над проектом, зорієнтовує їх на засвоєння знань, наповнює працю пізнавальним і творчим змістом, розкриває її суспільне й творче значення, вчить самостійно аналізувати інформацію, сприяє пошуку оптимальних способів досягнення мети при виконанні завдань, проводить консультації, вправи, навчає новим прийомам роботи, контролює та оцінює діяльність школярів, проводить поточну діагностику, організовує самоаналіз і рефлексію.

Для цього майбутньому вчителеві необхідна відповідна спеціальна підготовка, яка включає:

1. Вивчення теоретико-методологічних основ творчої проектної діяльності школярів.

2. Формування та розвиток власних проектно-технологічних умінь та навичок.

3. Емоційно-ціннісне відношення до впровадження проектної технології у навчально-виховний процес

(технологічний світогляд, проектно-технологічне мислення, креативність, позитивна психологічна налаштованість, наявність технологічних вмінь тощо).

4. Опанування методикою навчання (традиційних та нетрадиційних методів навчання) та керівництва процесом проектної діяльності.

Проблема впровадження проектно-технологічної діяльності на уроках трудового навчання розглядається у дослідженнях В. Бербеца, О. Коберника, Г. Кондратюка, В. Сидоренка, В. Симоненка, С. Ящука та ін. У працях цих дослідників розкривається широке коло питань, пов'язаних з розв'язанням цієї проблеми, розглядається методологічний аспект проектування [25, 26, 27, 42, 49].

Беручи за основу теоретичні положення досліджень названих науковців, можемо виділити *види проектів*, що використовуються у позаурочній роботі:

- за характером діяльності учнів — дослідницькі, творчі, ігрові, інформаційні, практично-орієнтовані;
- за кількістю учасників — особисті, парні, групові (колективні);
- задачі, що вимагає обговорення, розмірковування (відповідає II етапу проектно-технологічної діяльності). Третій етап — розв'язання поставленої задачі (III етап проектно-технологічної діяльності). Четвертий етап — перевірка розв'язання, що супроводжується обговоренням, усуненням недоліків та доповненнями (IV етап проектно-технологічної діяльності).

• Кожен етап характеризується відповідною системою послідовних дій учнів у виконанні проекту, при цьому вчителів відводиться роль, з одного боку, організатора, який забезпечує розвиток і навчання дітей, з іншого — рівноправного члена робочої групи, який висуває власні ідеї, аналізує ситуацію та допомагає у збиранні матеріалів.

• *Перший етап* проектно-технологічної діяльності — *організаційно-підготовчий*, на якому перед школярами постає завдання — правильно вибрати об'єкт проектування, поставити

перед собою проблему, визначитись у послідовності виконання проекту. Учні формулюють мету й пропонують різноманітні ідеї, а згодом і варіанти конструкції, визначають та обговорюють вдалий і не вдалий варіант запропонованої конструкції, параметри майбутньої конструкції, з погляду умов використання, з власного досвіду та оточення. Вся ця робота розпочинається з пошуку інформації, необхідної для початку проектування, у тому числі з використанням Інтернет ресурсів і періодичних видань. Головним завданням на цьому етапі є збір якомога більше інформації з відповідного питання.

Учні стають генераторами ідей, вчать аналізувати, порівнювати, узагальнювати, проводити корекцію, планувати свою наступну діяльність. Поряд з тим учні вчать узагальнювати вивчений матеріал, цим самим зводити в загальну систему свої знання та вміння.

- Особливого значення на цьому етапі має планування — попередній розрахунок кожним учнем майбутніх операцій для досягнення результатів за розробленим планом. Учень визначає шляхи, засоби і терміни розв'язання поставленого завдання.

- В кінці цього етапу зібраний матеріал узагальнюється, визначається дизайн об'єкта проектування, а також час, необхідний для його виготовлення.

- *Другим етапом* проектно-технологічної діяльності є *конструкторський* етап, на якому учні складають ескіз своєї найдосконалішої та найкращої інструкції, котра відповідає сучасним вимогам та дизайну, здійснюють підбір матеріалів та інструментів, визначають найдодільнішу конструкцію та послідовність виготовлення, виконують економічні, екологічні та міні-маркетингові дослідження. Засобами діяльності виступають усі робочі інструменти й пристрої, якими користуються учні при розробці проекту. На цьому етапі учні набувають нових знань, умінь, виготовляють графічні документи.

- *Третій етап* — *технологічний*, на якому учні якісно й правильно виконують заплановані операції, здійснюють самоконтроль та оцінку якості виробу, тобто створюють

матеріальний продукт, набувають нових знань, умінь і навичок. Основним методом навчання на цьому етапі є метод вправ,

Для перевірки та оцінки виробів, що знаходяться на стадії виконання, якості виконання практичних робіт, при відборі найкращих робіт для виставок бажано залучати самих учнів: об'єктивно оцінюючи роботи своїх однокласників, учні стають вимогливішими до виконання своїх завдань. Подібні перевірки можна проводити у таких формах:

1. Взаємна фронтальна перевірка — проводиться на заняттях з метою визначення готовності учнів до заняття (підготовка робочого місця до виконання практичної роботи); рівня готовності учнів до виконання практичної роботи на кожному з етапів проектно-технологічної діяльності; обсягу та якості практичної роботи.

Перевірка роботи одним із учнів — учнем-контролером. Доцільно призначати контролера із числа учнів, що швидко і якісно виконують свої практичні завдання і, відповідно, мають час простежити за виконанням завдань іншими учнями. Причому, окрім

На відміну від традиційного оцінювання роботи учня лише вчителем, виконані творчі проекти оцінюються насамперед самим учнем, а потім — однокласниками і вчителем в процесі обговорення. Причому оцінюванню підлягає як процес виконання творчого проекту, так і його захист.

За І.Я.Лернером [32], *критеріями оцінювання виконаних проектів є:*

1. Аргументованість вибору теми, обґрунтування потреби, практична спрямованість проекту та значимість виконаної роботи.

2. Обсяг та повнота розробок, виконання поточних етапів проектування, самостійність, закінченість, підготовленість сприйняття проекту іншими людьми, матеріальне втілення проекту.

3. Аргументованість запропонованих рішень, підходів, висновків, повнота бібліографії, цитати.

2. Рівень творчості, оригінальність теми, підходів, знайдених рішень, запропонованих аргументів; оригінальність матеріального втілення та представлення проекту, поетапної перевірки виконання завдань, учні-контролери стають рецензентами при захисті проекту, беруть активну участь в його обговоренні та оцінюванні.

3. Перевірка роботи групою учнів — обирається група з числа контролерів та учнів з високими результатами роботи, які мають розвинутий художній смак, і на заняттях чи у позаурочний час ними обираються найкращі проекти, роботи на шкільну виставку. Участь у таких групах стимулює школярів якнайкраще виконувати свою роботу, підвищує рівень навчально-трудової активності.

Зауважимо, що метод взаємоконтролю сприяє усвідомленому оцінюванню учнем своєї діяльності та роботи однокласників. У процесі виконання проекту важливим також є метод самоконтролю. Необхідно розвивати в учнів уміння самостійно стежити за рівнем засвоєння навчального матеріалу та якістю виконання практичних завдань, уміння самостійно знаходити допущені помилки, похибки, окреслювати способи виявлення прогалин та їх усунення у теорії та практиці.

Кожен етап і стадія проектно-технологічної діяльності мають свої особливості контролю та критерії оцінювання. На основі дослідження В.В.Бербеця, можемо виділити такі методи контролю, які застосовуються під час здійснення кожного етапу проектування [42].

Організаційно-підготовчий етап — тестовий контроль (для визначення рівня теоретичних знань), письмовий контроль (обґрунтування доцільності проекту), який передбачає виставлення оцінки.

Конструкторський етап — письмовий контроль (розробка та оформлення проектно-технологічної документації) у поєднанні з графічним контролем (графічні зображення, креслення, схеми, ескізи), що передбачають оцінювання.

Технологічний етап — метод практичної перевірки (перевіряються вміння і навички учнів у проведенні досліджень,

аналізі процесів, вимірюванні за допомогою різноманітних приладів, виконанні трудових операцій з різними матеріалами, апаратами, інструментами). На цьому етапі оцінюється процес практичної роботи і його результат, коментуються технологічні помилки. Заповнення оціночного листа дозволяє вчителю індивідуально, систематично, всебічно, об'єктивно, диференційовано оцінювати всі етапи виконання проекту учнем, сприяє оптимізації контролю, допомагає обґрунтуванню учневі виставленої йому оцінки.

Заключний етап — метод усного контролю (співбесіда при захисті проекту, його обговорення), при якому оцінюється доповідь і окремо обговорення. Великого значення на кожному з етапів набуває планомірне, цілеспрямоване та систематичне спостереження як метод контролю, що сприяє визначенню загальної оцінки учня, корекції навчально-трудова діяльності. Обов'язковим при цьому є оцінювання та облік результатів. У зв'язку з тим, що результати спостережень за поведінкою і діяльністю учнів нелегко зберегти у пам'яті, необхідно вести спеціальні записи, у яких відображати як загальні, так і конкретні факти, що стосуються окремих учнів. Записувати такі відомості зручно у оціночних листах, які можуть мати таку форму:

Оціночний лист проекту

Прізвище, ім'я учня

Тема проекту _____

Загальна оцінка якості та повнота рецензій.

Етап виконання проекту	Оцінки	Зауваження
1. Організаційно-підготовчий		
2. Конструкторський		
3. Технологічний		
4. Заключний		

Якість виробу, відповідність стандартам, оригінальність.

Критерії оцінювання захисту виконаного проекту:

- Якість доповіді: композиція, повнота представлення роботи, підходів, результатів; аргументованість, обсяг тезаурусу, впевненість.

- Обсяг і ґрунтовність знань з теми (чи з предмету), ерудиція, міжпредметні зв'язки.

- Педагогічна орієнтація: культура мовлення, манера, використання наочних засобів, відчуття часу, імпровізаційний початок, уміння втримати увагу аудиторії.

- Відповіді на питання: повнота, аргументованість, впевненість, доброзичливість, прагнення використовувати відповіді для успішного розкриття теми та сильних сторін проекту.

- Ділові та вольові якості доповідача: відповідальне ставлення до роботи, прагнення до досягнення високих результатів, готовність до дискусії, здатність працювати з переважанням, доброзичливість, контактність.

Підсумкова оцінка за проект виставляється з врахуванням поточних оцінок на кожному етапі виконання проекту та його захисту.

В процесі обліку результатів навчання, окрім знань теоретичного матеріалу, правильності та послідовності виконання трудових прийомів та операцій, необхідно враховувати вміння учнів планувати свою роботу, організувати робоче місце, дотримуватися правил безпеки праці та правил внутрішнього розпорядку. Також необхідно враховувати рівень самостійності, ініціативи і творчості.

Процес виконання творчого проекту потребує з боку вчителя контролю як показника результативності та ефективності навчально-пізнавальної діяльності учнів та педагогічної роботи самого вчителя. Добре організований, систематичний контроль сприяє підвищенню якості навчання і виховання, дисциплінує учнів, робить їх працю продуманою та цілеспрямованою [26, 27, 28].

1.20. Організація занять в гуртку

Методика уроку, яка традиційно застосовувалась в школі, дістала назву пояснювально-ілюстративна. Вона характерна тим, що вчитель докладно роз'яснював сутність явищ і підтверджував висновки конкретними прикладами, застосуванням різних видів наочного матеріалу, виконанням практичних завдань і лабораторних робіт.

Застосовуючи пояснювально-ілюстративну методику уроку, вчителі домагалися міцного засвоєння знань, умінь і навичок. Основним недоліком є домінування словесного навчання, при якому головна роль у засвоєнні приділялась пам'яті – запам'ятовуванню, завчанню, відтворенню й закріпленню знань.

Відомі три функції освіти, в відповідності до яких діяльність вчителя на уроці підпорядкована досягненню комплексу цілей: навчання, виховання, розвиток.

Головним компонентом процесу навчання є мета уроку. Метою уроку називається кінцевий результат діяльності вчителя та навчально-пізнавальної діяльності учнів. Суттєвим недоліком в роботі вчителя є те, що формулюючи цілі, ставлячи їх перед наступною діяльністю і взагалі готуючись до уроку, він нерідко забуває про те, що розвивати треба не себе, а учнів.

Метою вчителя на уроці, перша за все, являється організація діяльності учнів. Це означає, що треба керувати не стільки ними самими, скільки їх діяльністю, адже процес навчання – це спільна діяльність учителя й учнів.

Сучасна прогресивна дидактика у центр уваги ставить діяльність учня, яка складається з двох основних етапів: засвоєння знань і вмінь та їх застосування. Кінцевий результат навчально-пізнавальної діяльності учнів називають метою навчання [25].

1.21. Типи занять у гуртку

На основі дидактично правильно визначеної освітньої мети встановлюється тип уроку, його структура, а відповідно від цього залежать методи його проведення. Можна запропонувати такий варіант типів уроків:

1. урок засвоєння нових знань;
2. урок формування умінь та навичок;
3. урок комплексного застосування знань, умінь та навичок;
4. урок узагальнення і систематизації знань;
5. урок перевірки, оцінювання й корекції знань, умінь і навичок;
6. комбінований урок.

На основі правильно визначеної освітньої мети встановлюються тип уроку, його структура, а відповідно від цього залежать методи його проведення. Найбільш поширеною у педагогічній теорії й практиці є класифікація уроків за основною дидактичною метою занять. Мета уроку, на якому основна увага буде приділятися вивченню теоретичних питань, може формуватися так: “Засвоєння учнями понять про ... “. При визначенні мети уроку: “Формування вмінь і навичок ... “ передбачається вироблення в учнів умінь та навичок виконання певної операції. До комбінованих відносяться такі уроки, на яких ставляться і реалізуються дві чи кілька рівноцінних дидактичних цілей; наприклад, засвоєння знань і застосування їх учнями, засвоєння знань та формування умінь і навичок. Подібних комбінацій може бути багато, але реалізація кожної цілі потребує певного часу. Оскільки одним з головних завдань навчання в гуртку є саме формування допрофесійних трудових вмінь та навичок, розподіл навчального часу на теоретичне навчання – 25% та виконання практичних робіт – 75%, переважна кількість уроків за типом – формування практичних умінь і навичок. Уроки засвоєння нових знань (теоретичні) не передбачають виконання учнями практичних робіт в гуртковій роботі застосовується на вступних заняттях [25].

1.22. Структура занять у гуртку

Особливо важливим для чіткої організації навчально-виховного процесу є правильне визначення структури й методики уроків різних типів. У поняття “структура уроку” як цілісного об’єкта вкладається три ознаки: зміст (із яких елементів чи етапів складається урок), послідовність (у якій послідовності ці елементи включаються в заняття) і зв’язок (як вони взаємозалежні). Умовно етапи навчального процесу на уроці можна представити як: вступний, основну частину і заключний етап.

Уроки **засвоєння нових знань** мають таку структуру:

Вступний етап:

- Актуалізація чуттєвого досвіду і опорних знань учнів
- Мотивація навчальної діяльності учнів
- Повідомлення теми, мети та завдань уроку

Основна частина:

- Вивчення нового матеріалу
- Первинне закріплення (осмислення та встановлення об’єктивних зв’язків і залежностей у новому матеріалі)

Заключний етап:

- Підведення підсумків уроку
- Повідомлення домашнього завдання

Урок формування практичних умінь і навичок передбачає наступну послідовність його проведення:

Вступний етап:

- Актуалізація знань, які лежать в основі вміння
- Мотивація навчальної діяльності учнів
- Повідомлення теми, мети та завдань уроку

Основна частина:

- Вступний інструктаж (коментовані вчителем вправи-пояснювальні, ознайомлення зі змістом уміння, (складом і послідовністю виконання дій)

- Поточний інструктаж (тренувальні вправи по зразку – самостійна робота учнів на робочих місцях)

Заключний етап:

- Заключний інструктаж (короткий аналіз виконуваних робіт, типових помилок, мотивація оцінок)

Вступний інструктаж, як елемент уроку є практичним прообразом вивчення нового матеріалу на теоретичному уроці.. Деякі вчителі плутають “вступний інструктаж” із інструктажем з техніки безпеки, перетворюючи цей найважливіший елемент уроку на пригадування теоретичних відомостей, що є суттєвим недоліком. Під час вступного інструктажу вчителем поєднуються такі методи навчання як пояснення і показ. Не доцільно планувати великий обсяг теоретичної інформації на вступному інструктажі, оскільки його тривалість обмежена – 10-15 хвилин, а ефективність уроку знаходиться в прямій залежності від кваліфікованого і методично правильного показу вчителем трудових прийомів та операцій, якими мають оволодіти учні.. Показ супроводжується поясненням і обґрунтуванням кожної дії. Під час вступного інструктажу використовуються інструкційні карти, з допомогою яких аналізується порядок виконання вправ. Вступний інструктаж завершується закріпленням і перевіркою засвоєння учнями навчального матеріалу. Але опитування має практичне спрямування. Учням пропонується, наприклад, відтворити показані прийоми, провести певні розрахунки, повторити технічні вимоги до якості роботи. До роботи учні приступають лише після того, як вчитель впевнився, що більшість учнів зможуть досить успішно почати її..

Формування в учнів навичок і умінь здійснюється шляхом поточного інструктування.

Поточний інструктаж проводиться вчителем переважно індивідуально у формі цільових обходів робочих місць учнів. Обходи проводяться з метою перевірки організації робочого місця, правильності виконання трудових прийомів, які є початковим етапом практичного навчання (вироблення правильної робочої пози, уміння тримати інструмент,

координувати рухи) та трудових операцій, які передбачають знання про можливі способи дій і послідовність їх здійснення. Вчителю слід звертати увагу також на вміння учнів користуватися технічною документацією, інструментами, дотримуватися техніки безпеки тощо. Практика підтверджує необхідність для частини учнів індивідуального інструктажу. Якщо однакових помилок припускається значна частина учнів, вчителю слід провести додаткові роз'яснення. Отже, під час поточного інструктування в діяльності вчителя переважає бесіда або показ, а в діяльності учнів – самостійна робота. Якщо зміст вступного інструктажу визначається темою уроку, то зміст поточного співвідноситься з індивідуальними особливостями учнів.

Заключний інструктаж – це активна бесіда, основним змістом якої є аналіз. Вчитель аналізує як пройшов урок, яких навчальних результатів досягли учні, відзначає помилки, порушення трудової дисципліни, що мали місце. Особливу увагу слід приділити аналізу виконання учнями техніки безпеки. Метою заключного інструктажу є організація учнів на закріплення досягнутих успіхів і подолання допущених недоліків в наступній роботі. Виставлені учням оцінки вчитель обов'язково аргументує.

Процес трудової підготовки учнів складається з двох відносно-самостійних частин: теоретичного та практичного навчання. Мета теоретичного – сформувати в учнів систему знань в обсязі, необхідному для свідомого оволодіння трудовими операціями. Мета практичного навчання - сформувати відповідні вміння і навички. Проміжне положення у навчальному процесі займають лабораторно-практичні роботи, лабораторні досліди. Особливість такого навчання в тому, що воно ні є продуктивним, тут ставляться переважно пізнавальні задачі. Власний інтелектуальний і практичний досвід учнів творчо застосовується, якщо вони самостійно виконують лабораторно-практичні роботи на спеціальних уроках **комплексного застосування знань, умінь та навичок.**

Лабораторно-практичні роботи являються частково-дослідницьким методом навчання, оскільки поряд з оволодінням практичними навичками дають змогу учням закріпити теоретичні знання, містять елементи дослідження, систематизації, аналізу. Вчитель керує процесом виконання ЛПР шляхом інструктування, основною метою якого є створення для учнів умов, що сприяють кращому виконанню завдань. Інструктування поділяється на вступне, поточне і заключне, а за способом подачі інформації – на усне і письмове. Характерна вимога до уроків цього типу – попереднє озброєння учнів необхідними вміннями та навичками, в тому числі і вміннями самоконтролю. Урок комплексного застосування знань, умінь та навичок також має зайняти своє почесне місце під час розробки учнями індивідуальних творчих проєктів.

Оцінювання якості гурткової підготовки здійснюється у двох аспектах: рівень володіння теоретичними знаннями та якість практичних умінь і навичок учнів. Тому і структура **уроку контролю й корекції знань, умінь та навичок** повинна мати комплексний характер. А саме: письмове опитування (тестування) учнів, виконання індивідуальних практичних завдань або комплексних творчих практичних завдань , що залежить від рівня практичної підготовки учнів. Цей тип уроку можна також застосовувати при захисті індивідуальних творчих проєктів [25].

1.23. Особистісно-орієнтовані технології організації позаурочної діяльності

Будь-який вид позаурочної предметно-перетворювальної діяльності має проводитися відповідно до мети й завдань особистісно-орієнтованого виховання. Організуючи цей вид життєдіяльності, потрібно пам'ятати, що вона повинна сприяти самореалізації школярів, формуванню в них інтересу, розвитку здібностей, задоволення інтересів, виховання почуття національної гордості.

Особистісно-орієнтована позаурочна діяльність, успішна самореалізація учнів неможлива без знання та врахування їхніх психолого-фізіологічних особливостей. Кожен віковий період має свої характерні риси, анатомо-фізіологічні й психічні ознаки. Природно, що за однакових умов виховання кожен учень по-своєму сприймає працю, бере в ній участь, виявляє свою активність, здібності та уміння. Це обумовлено впливом на них навколишнього середовища, суб'єктів виховання.

Найефективніше ці завдання можуть бути розв'язані використанням у навчанні та вихованні сучасних педагогічних технологій, які ґрунтуються на засадах особистісно-орієнтованого підходу, що об'єктивно змінює позицію учнів і вчителів у спілкуванні, утворює не рольове, а особистісне спілкування, зумовлює потребу діалогу, дискусій, обміну думками, враженнями, моделювання життєвих ситуацій, стимулює розвиток критичного мислення.

Особистісно-орієнтована технологія, на думку І.Якиманської, з якою не можна погодитися, — це така технологія, у центрі якої є особистість дитини, її самобутність, самоцінність: суб'єктний досвід кожного спочатку розкривається, а потім узгоджується зі змістом освіти [60].

Обов'язковою ознакою особистісно-зорієнтованої технології є сильний мотиваційний потенціал (авансування успіху, спонукання до самоаналізу, самооцінки, самопізнання; уведення змісту, що має особистісне значення для учнів тощо).

Особистісно-орієнтована позаурочна діяльність, сутнісними ознаками якої є здійснення навчально-виховного процесу на засадах індивідуалізації, створення умов для саморозвитку й самонавчання учнів, осмислене визначення ними своїх потенційних можливостей і життєвих цілей, вимагає глибокого осмислення та розуміння педагогами необхідності побудови нової педагогічної системи на основі застосування принципів індивідуалізації та диференціації.

Сучасна українська школа орієнтована на світові тенденції, характерні для провідних педагогічних систем, — гуманізації, демократизації, варіативності й розвитку з урахуванням

індивідуальних нахилів та природних здібностей учнів. Разом з тим необхідно відзначити, що поява великої кількості нових навчальних та виховних течій, технологій, методичних систем тощо ускладнює підготовку вчителя як до уроку, так і позаурочної роботи. Крім професійних вмінь та навичок, якими володіє сучасний учитель, потрібно вміти орієнтуватися у великому розмаїтті сучасних методик навчання.

Як зазначає відомий дослідник цієї проблеми Г. Терешук, насамперед слід відмовитися від усталеного за попередні десятиліття усередненого підходу до учнів, який часто призводив до нівелювання їхніх здібностей та обдарувань, спричиняв апатію до певних видів трудової діяльності, передусім, пов'язаних з домінуванням фізичної праці. Сьогодні школа повинна в центр своєї діяльності поставити учня як неповторну особистість й індивідуума з власними духовними потребами, задатками та інтересами, можливостями та бажаннями. У цьому зв'язку очевидним є зростання значущості індивідуального й диференційованого підходу в трудовій підготовці [52].

Індивідуалізація навчання — це процес здійснення принципу індивідуального підходу до учнів. Індивідуальний підхід передбачає при виборі методів, засобів, темпу навчання якнайповніше врахування й розвиток індивідуальних відмінностей, здібностей учнів.

Загальновідомо, що рівень підготовки й розвитку здібностей у дітей різний. Тому майбутній учитель має усвідомити, що необхідною умовою індивідуального підходу є систематичне та всебічне вивчення вчителем кожного учня.

Індивідуалізація тісно пов'язала з диференціацією навчання. Диференціація — це цілеспрямоване навчання груп учнів, які виділяються педагогом за схожими індивідуальними особливостями, здібностями. Диференційований підхід займає проміжне становище між фронтальною роботою з усіма учнями та індивідуальною роботою з кожним учнем, полегшує й упорядковує діяльність педагога, «робить більш реальним індивідуальний та особистісний підходи [17].

Отже, індивідуалізація навчання є метою, а диференціація виступає засобом для досягнення цієї мети, тобто є засобом індивідуалізації.

Стосовно предметно-перетворювальної діяльності учнів, як підкреслює Г. Терещук, індивідуалізація підпорядкована насамперед загальним цілям: підготовка учнівської молоді до майбутньої трудової діяльності відповідно до нових суспільних цінностей, передусім свободи й вільного розвитку особистості, європейських стандартів в економіці та соціальній сфері; формування елементарної загальнопрофесійної компетентності й психологічної готовності до діяльності в умовах конкуренції робочої сили та безробіття; до безперервного індивідуального поповнення знань і самоосвіти, підвищення функціональної грамотності [52].

Виховні цілі полягають у вихованні особистісних загальнолюдських цінностей і почуттів; розвитку інтересів до різних видів праці, у професійному самовизначенні учнів з урахуванням "їхніх здібностей і потреб ринку праці; виховання трудового способу життя в поєднанні з реалізацією власних потреб і нахилів, готовності до інтенсивної і якісної праці в сфері виробництва і обслуговування.

Стосовно дидактичних цілей, на досягнення яких безпосередньо спрямована технологія індивідуалізації, то вони включають у себе вільний, але цілеспрямований розвиток навчальних можливостей і інтересів, підвищення навчальних досягнень всіх учнів; підвищення самостійності й активізації самодіяльності в навчанні та праці; розвиток творчих здібностей, формування готовності до участі як у виконавчій, так і пошуковій, проектній діяльності; виявлення обдарованих дітей та створення умов для «вирощування» учнівської еліти, що у майбутньому складе резерв обдарованих абітурієнтів ВНЗ технічного профілю; виявлення позитивних властивостей і якостей, а також прихованих внутрішніх (потенційних) можливостей відстаючих у трудовому навчанні учнів, створення умов для їх успішного просування в оволодінні навчальним матеріалом [52].

Усі ці групи цілей, на думку Г. Терещука, програмують основні кінцеві результати технології індивідуалізованої позаурочної художньо-трудової діяльності учнів. Її впровадження передбачає визначення конкретних індивідуальних рис учнів, що домінують у процесі художньо-трудової діяльності, і насамперед доцільно опиратись на психологічні закономірності прояву і розвитку здібностей, оскільки саме в здібностях відображаються ті індивідуально-психологічні відмінності учнів, від яких залежить успішність не тільки пізнавальної, а й майбутньої професійної діяльності [52].

Якщо вести мову про здібності, що розвиваються в процесі художньо-трудової діяльності, то маємо на увазі, що в цих здібностях проектується в адаптованому до певного шкільного віку підвиди спеціальних здібностей, зокрема: здібності до проектно-технологічної діяльності, художньо-прикладної праці, роботи в сфері народних промислів.

Найвірніший шлях визначення здібностей, як стверджує А. Петровський, — це виявлення динаміки успіхів учня в процесі художньо-трудової діяльності. Спостерігаючи за тим, як за допомогою вчителя він здобуває знання й уміння, як приймається по-різному ця допомога (одні, одержавши її, ледве плетуться, а інші йдуть «семимильними» кроками), можна зробити основні висновки про величину, силу і слабкість здібностей [43].

Таким чином, успіхи учнів у позаурочній художньо-трудова діяльності, розвиток їх здібностей будуть особливо помітними, якщо учень проявлятиме зацікавленість, інтерес до неї. Інтерес — це, як відомо, вибіркоче, емоційно забарвлене ставлення до того чи іншого виду діяльності (об'єкту, предмету, результату праці). Найчастіше виникнення інтересу до тієї чи іншої справи, об'єкту діяльності, виду праці є відправною точкою, початком формування відповідних цьому виду праці здібностей. Інтерес підсилює активність учня і позитивно впливає на розвиток здібностей. В свою чергу, досягнення успіху, прояв здібності підсилює зацікавленість учня в роботі, стимулює розвиток інтересу.

Поняття «інтерес» і «здібності», як справедливо підкреслює Г. Терещук, у своєму розвитку тісно взаємодіють, будучи своєрідним каталізатором (стимулятором) один одного. У той же час, на практиці можливі випадки, коли об'єкти інтересу і здібностей не збігаються. Найчастіше це призводить до їх взаємного «згасання». Учень, маючи навіть сильно розвинутий інтерес, не підкріплений радістю успіху в діяльності, не може тривалий час зберігати цей інтерес, оскільки губляться внутрішні стимули діяльності. І навпаки, якщо вид праці, у якому є досягнення, не приносить морального задоволення, не впливає на емоційну сферу, — він рано чи пізно починає викликати в учня уповільнення активності, а значить і гальмування розвитку здібностей.

1. Відмова викладача від всеохоплюючого контролю за мисленням студентів, яке проявляється в оцінюванні об'єктів чи явищ, висловлюванні припущень, власне поведінці під час навчального процесу. Цей принцип передбачає перехід педагога до дискусійного, діалогічного стилю спілкування з учнем, коли учень стає автором якоїсь точки зору.

2. Створення вчителем таких навчальних ситуацій, за яких в учнів формування уміння здійснювати *вибір* з декількох можливих варіантів. Вказана умова є принциповою для сучасної методики трудового навчання.

3. Залучення всіх без винятку учнів до розв'язку поставленої проблеми. Немає потреби коментувати вказані вимоги, оскільки інтерактив відбувається лише тоді, коли відбувається полілог всіх учасників навчального процесу.

4. Організація навчального процесу на особистісному та розвиваючому підходах. Ще дві з половиною тисячі років тому Сократ визначив, що стосунки педагога з вихованцями не повинні зводитися до суб'єкт - об'єктних, це — суб'єкт - суб'єктні стосунки. Сутність особистісного підходу у навчанні полягає в тому, що учень — суб'єкт навчання — займає центральне місце у цьому процесі, вчитель же повинен забезпечити йому оптимальні умови для саморозвитку. Саме

такий підхід, ми вважаємо, створює найбільш оптимальні умови для створення інтерактивного середовища.

Для того щоб розглянути особливості використання інтерактивної методики у процесі позаурочної роботи учнів необхідно звернутись до класифікації методів інтерактивного навчання.

Враховуючи відсутність у науковій літературі будь-якої класифікації інтерактивних технологій навчання за винятком декількох робіт О. Пометун та Л. Піроженко [40], ми визначили їх умовну робочу класифікацію за формами навчання (моделями), які запропоновано цими авторами. Їх розподіляють на чотири групи залежно від мети заняття та форм організації навчальної діяльності:

- Інтерактивні технології кооперативного навчання.
- Інтерактивні технології колективно-групового навчання.
- Технології ситуативного моделювання.
- Технології опрацювання дискусійних питань.

Аналіз інтерактивних технологій навчання стосовно їхнього використання у організації позаурочної діяльності дав змогу виділити дві основних групи, що можуть бути використані при відповідному навчально-методичному забезпеченні. До них ми відносимо:

- Інтерактивні методи, що є посилюючими для сприйняття учнями та їх активної участі і входять до технології колективно-групового навчання, серед них: «мікрофон», «незакінчені речення», «мозковий штурм» тощо.

- Інтерактивні методи, що є посилюючими для сприйняття учнями і входять до технології кооперативного навчання (робота в парах, ротаційні трійки, «карусель» тощо).

Залучати учнів до обговорення творчих проєктів, конструкцій виробів декоративно-прикладної творчості необхідно використовуючи найпростіші інтерактивні методи, такі як: «Мікрофон», «Коло ідей», робота в парах тощо. Питання для обговорення повинні мати багато варіантів правильних відповідей. Наприклад, застосовуючи такий метод проєктування як метод фокальних об'єктів, учням необхідно здійснити вибір

такого (фокального) об'єкту. Для цього вчитель демонструє кращі учнівські роботи попередніх років, коротко переказує конструктивні особливості кожного з них. Також пояснює, що деякі з цих виробів можуть бути вдосконалені, і наводить приклад народному з виробів. Після цього він звертається до учнів з практичним завданням — «Виконати вибір виробу для проектування та виготовлення». Учні пропонують виконати це завдання за допомогою інтерактивного методу «Мікрофон». Вчитель пояснює: «Суть цього методу полягає в тому, що кожен буде висловлювати власну думку коротко, по черзі. Але перед цим необхідно домовитись про певні правила поведінки у ході такої роботи». Тут, по можливості, коротко і ясно розкриваються правила використання даного методу:

- говорити має лише той учень, у кого символічний мікрофон;
- коли говорить одна людина, інші не мають права його перебивати;
- можна доповнити відповідь, якщо дійшла черга одержати мікрофон;
- після того як думку висловлено мікрофон необхідно передати своєму однокласнику, не чекаючи дозволу з боку вчителя;

Із метою активізації учнів на навчальних заняттях і розвитку їхнього творчого мислення необхідно практикувати постановку запитань самими учнями один одному. Ми переконались, що такі запитання самих учнів навіть мають більшу ефективність, ніж запитання, які поставлені вчителем. По-перше, коли учень, готуючись до заняття, знав, що йому можуть бути поставлені запитання товаришами, його ставлення до вивчення теми змінювалося, бажання «показати» себе, на що здатний, примушувало працювати більш ретельно, самостійно, всебічно продумувати матеріал, що сприяло активізації мислення, підвищувало відповідальність, розвивало творчу самостійність. По-друге, при цьому в певній мірі здійснюється зворотний зв'язок з вивчення теми. Викладач може і ставить складні запитання, створює проблемні ситуації, проте запитання

учнів бувають неочікуваними і цікавими, відображають і їхню поглиблену підготовку до занять, і незнання тих сторін, які вчителю здаються зрозумілими. По-третє, учень, який ставить запитання, вчиться формулювати свою думку, слухати, аналізувати відповідь, дещо побачити, вловити нерозкриті сторони, моменти. По-четверте, на занятті кожний учень не пасивний, а бере активну участь в обговоренні проблем, що викликає інтерес у поглибленому вивченні проблеми.

Ефективним є використання і такої форми, як аналіз відповіді учнями у групі інтерактивним методом «Мікрофон». Схема аналізу пропонується вчителем на вступному занятті, дотримуючись якої, кожен учень.

Особистісно-орієнтована позаурочна діяльність, успішна самореалізація учнів неможлива без знання та врахування їхніх психолого-фізіологічних особливостей. Кожний віковий період має свої характерні риси, анатомо-фізіологічні й психічні ознаки. Природно, що за однакових умов виховання кожен учень по-своєму сприймає працю, бере в ній участь, виявляє свою активність, здібності та уміння.

Розділ 2. Позаурочні організаційні форми навчання в школі і позашкільних навчальних закладах

2.1. Характеристика основних форм позаурочної навчальної діяльності

Семінарські заняття поділяють на підготовчі (просемінарські), класне семінарські заняття (9—12 клас), міжпредметні семінари-конференції. Просемінарське заняття — перехідна від уроку форма організації пізнавальної діяльності учнів через практичні й лабораторні заняття, в структурі яких є окремі компоненти семінарської роботи, до вищої форми — власне семінарів. Розрізняють такі види власне семінарських занять: розгорнута бесіда; доповідь (повідомлення) — обговорення доповідей і творчих робіт, коментоване читання, розв'язування задач; диспут. Найскладніший вид семінару — міжпредметні семінари-конференції. Їх практикують у старших класах загальноосвітньої школи під час вивчення історії, біології, фізики, хімії, математики та інших предметів за участю усіх учнів класу. Вчитель наперед визначає тему, мету і завдання семінару, формулює основні та додаткові питання з тем, розподіляє завдання між учнями з урахуванням їх індивідуальних можливостей, добирає літературу, проводить групові й індивідуальні консультації, перевіряє конспекти [15].

Семінарська форма занять передбачає обговорення проблем, що стосуються раніше прочитаної лекції чи розділу курсу. Готуючись до семінару, учні можуть працювати над повідомленнями з окремих питань, проводити спостереження, збирати певний фактичний матеріал, відвідувати музеї, читати додаткову літературу, знайомитися з документами.

Під час заняття окремі учні виступають з доповідями та повідомленнями, а інші доповнюють їх виступи, ставлять запитання, беруть участь у дискусії. Важлива вимога до учнівських доповідей і повідомлень — наявність невідомого іншим учням матеріалу, елементів власного дослідження.

Учитель спрямовує обговорення доповідей, ставить проблемні запитання, які викликають обмін думками, дискусію.

Семинарське заняття можна організувати й таким чином: всі учні готують усі питання і виступають з повідомленнями за бажанням або за викликом. Учитель також заохочує їх до пошуку додаткових матеріалів з теми, дослідницької роботи.

Семинар-конференцію проводять після вивчення певного розділу програми. У підготовці до нього використовують більше джерел інформації: тривалі спостереження, матеріали екскурсії, результати дослідів на пришкольній ділянці, літературу. Доцільно також запрошувати на такі заняття фахівців з обговорюваної проблеми. На завершення вчитель аналізує та оцінює зміст доповідей, стисло характеризує виступи, за потреби робить доповнення й виправляє помилки, радить учням, як працювати над проблемою надалі, якщо вона їх зацікавила. За доповіді, повідомлення і змістовні доповнення він виставляє учням оцінки [15].

Цікавий процес підготовки і проведення підсумкового (синтетичного) - семінару з історії запропонував учитель О. Кузьменко. За три тижні до семінару він знайомить учнів з провідною його проблемою, ставить перед ними попередні дидактичні завдання, ознайомлює їх з літературою і джерелами до теми. Для раціональної організації та систематизації інформації учні ділять сторінки розвороту зошита на чотири колонки. У першій записують головну думку лекцій учителя, у другій і третій — самостійно здобутий матеріал, у четвертій — власні думки та коментарі до прочитаного. Цю колонку заповнюють і безпосередньо під час семінару.

Формують 6—8 тимчасових навчальних груп (по 3—4 учні) залежно від дидактичних завдань уроку, сформованості загально навчальних умінь та навичок школярів. Учитель призначає координатора — здібного, ерудованого, комунікабельного учня, якому передає управлінську функцію. Заздалегідь створюють також арбітраж, що виконує дві функції: журі (нараховує бали) і експертного органу (вирішує найбільш

спірні питання та ситуації), з батьків учнів, учителів, гостей, колишніх учнів, які свого часу брали участь у таких заняттях.

У кожній групі вчитель призначає консультанта, з яким працює поглиблено: рекомендує складнішу літературу, роз'яснює малозрозумілі місця, передбачає суперечливі позиції, коментує термінологію. Протягом першого тижня з консультантами проводить одну співбесіду, другого і третього — по 2 — 3. На прохання окремих консультантів — індивідуально.

За тиждень до семінару консультант організовує 2—3 заняття для своєї групи, під час яких з'ясовує характер прочитаного учнями матеріалу, визначає спеціалізацію в групі. Під час семінару він виконує двояку роль: надає товаришам допомогу й періодично виступає від імені групи як її учасник [15].

У групах вчитель проводить індивідуальні добровільні консультації у формі ненав'язливих співбесід у неформальній обстановці. Кожна група отримує домашнє завдання: виробити більш чи менш спільну думку з головної проблеми семінару. Координаторові докладно роз'яснюють регламент, дають поради щодо змісту вступного слова, вчать вести дискусію тощо.

Напередодні заняття в кабінеті переставляють меблі, щоб компактно розмістити групи, кожна з яких має прапорець з номером. За партою — координатор. Уздовж стіни — парти для членів арбітражу, гостей. На дошці записують тему семінару.

У короткому вступному слові вчитель доповнює попередні дидактичні завдання, вже відомі учням, а координатор обґрунтовує актуальність теми.

Відтак він пропонує кожній команді визначити своє ставлення до проблеми (на виступ — 3 хв. "конкурс колективної думки"). Після виступу останньої групи арбітраж протягом хвилини радиться й називає кращу команду, вмотивовуючи своє рішення. Команда, визнана кращою (група К), відтепер захищається.

Координатор пропонує решті команд ставити групі К запитання, пов'язані з колективною думкою з головної проблеми

(на підготовку — 1 хв.). Кількість запитань необмежена. Їх можуть ставити також члени арбітражу, гості, вчитель. Група К відповідає. Мета цього етапу — підготовка до регламентованої дискусії.

Відтак координатор оголошує фазу оцінних реплік. Суть її в тому, що після хвилинної наради команди повідомляють про своє ставлення до колективної думки групи К з головної проблеми уроку та до її відповідей на запитання. На цьому етапі семінару починаються мікродискусії: кожної команди з групою К. Якщо група К, незважаючи на перемогу в конкурсі думок, не впоралася зі своєю роллю, координатор має право запропонувати їй команді, що посіла друге місце, і семінар починається ніби спочатку — із запитань новій групі К.

За 15 хв. до закінчення учитель коротко визначає ступінь реалізації дидактичних завдань, дає узагальнену оцінку знань учнів з теми. Відтак оцінюється дискусійна частина уроку (кожна команда за п'ятибальною системою). Вчитель називає кращі команди і найактивніших учасників. Індивідуальні оцінки, як правило, не виставляють, бо вони потребують детального аналізу й обґрунтування. Це робиться на колоквіумі, який проводять на наступному уроці [15].

Досвід переконує, що такий двогодинний семінар з елементами групової навчальної діяльності корисний лише за умови ґрунтового попереднього лекційного курсу і наступного колоквіуму, поєднання з іншими формами навчальної роботи.

2.2. Практикум

Передбачає самостійне виконання учнями практичних і лабораторних робіт, застосування знань, умінь і навичок.

Для зручності учнів поділяють на групи. На практикум відводиться 10—15 год. навчального часу протягом 2—3-х тижнів. Для його проведення складають графік, згідно з яким учні почергово виконують завдання, спостереження, експерименти з фізики, хімії, біології. Завдання можуть бути однаковими й різними для різних груп учнів. Практикумами

завершують вивчення великих тем курсу тому їх проводять переважно наприкінці півріччя або року [18].

Головна мета практикуму — практичне застосування сформованих раніше вмінь і навичок, узагальнення й систематизація теоретичних знань, засвоєння елементарних методів дослідницької роботи з фізики, хімії, біології тощо.

Проводять його у такій послідовності: повідомлення теми, мети і завдання; актуалізація опорних знань, навичок і вмінь учнів; мотивування їх навчальної діяльності; ознайомлення учнів з інструкцією; добір необхідного обладнання та матеріалів; виконання роботи під керівництвом учителя; складання учнями звіту, обговорення й теоретична інтерпретація отриманих результатів.

2.3. Факультативні заняття

Серед форм диференціації, які створюють передумови для активізації самостійної діяльності школярів і сприяють реалізації творчого потенціалу особистості, чільне місце займають факультативи.

Аналіз теоретичних надбань з проблеми шкільних факультативів дає підстави для висновку, що не всі її аспекти досліджено достатньо вичерпно. Маю на увазі, зокрема, загальні дидактичні основи факультативного навчання, обґрунтування педагогічних функцій і завдань факультативів на різних рівнях шкільної освіти. Не розроблено чіткої дидактичної класифікації й відповідної їй системи факультативів, які забезпечували б реалізацію цих функцій.

Факультативне навчання підпорядковано меті й завданням шкільної освіти, тому його загальні функції збігаються з функціями обов'язкового навчання, розвивальною, освітньою і виховною метою. Щоб реалізувати першу й третю з цих функцій, факультативні заняття мають більше потенційних можливостей, ніж обов'язкові, що обумовлено передусім їх організаційними особливостями (добровільність вибору, порівняно малий кількісний склад груп, психолого-педагогічні

особливості учнів, широкий контингент керівників занять тощо) [18].

Одна з істотних особливостей навчально-виховного процесу в підлітковий період має полягати в інтенсифікації інформаційної, загально-розвивальної його функцій на основі широкого, різнобічного інформування підлітків про довкілля і власну особистість та залучення їх до нових видів діяльності. Через обмеженість навчального часу не можна задовольнити цю вимогу на обов'язкових заняттях. Саме факультативне навчання має значні резерви. Співвіднесення загальної спрямованості доцільних впливів на особистість підлітків з визначеними функціями факультативів свідчить, що такі впливи можуть бути здійснені головню в процесі реалізації розвивальної функції факультативів. Ось чому саме ця функція має стати в основній школі провідною й позначитися як на змісті факультативів, так і на організації їх вивчення.

Передусім зміст факультативів має орієнтуватися на тих підлітків (а їх більшість), які мають різнобічні інтереси, але ще не визначилися з головним, а отже, повинен охоплювати різноманітність проблем, висвітлювати різні сторони навколишнього світу, показувати учням, чим потрібно цікавитися і що робити, задовольняти принцип науковості. Інформація має бути досить глибокою й вірогідною, відповідати сучасному науковому розумінню предмета розгляду, а обсяг і зміст знань такими, щоб, з одного боку, відобразити інформацію, достатню для розуміння сутності наукової картини світу, а з іншого — забезпечити доступність навчання, орієнтуватися на зону найближчого розвитку. Водночас зміст факультативного навчання повинен бути систематизованим відповідно до основних сфер довкілля, щоб учням легше було сприймати великий обсяг інформації, систематизувати її (тобто структурувати в певний спосіб відповідні наукові відомості) [11].

У навколишньому світі виділяють три тісно взаємопов'язані сфери: природу, суспільство, культуру. Оскільки людину як суб'єкт і продукт суспільного розвитку в

руслі ідей гуманітаризації освіти можна виділити в окремий предмет вивчення, то, відповідно, існують чотири блоки наукових знань про довкілля.

Описаний науковий зміст можна відобразити в багатьох факультативних курсах конкретного спрямування. Проте їх велика кількість призведе до розпорошеності й фрагментарності знань. Учні не встигнуть прослухати й десятої частини цих курсів. Можливий інший шлях — один синтетичний факультативний курс висвітлюватиме довкілля, відобразатиме зазначені основні блоки інформації, вивчатиме його протягом двох — трьох років навчання. Проте за такого підходу важко створити учням умови для вільного пошуку себе, задовольнити запити тих, хто вже визначився зі сферою свого інтересу, оскільки факультативний курс утримує багато зайвої з огляду на цей інтерес інформації.

Отже, доходимо висновку про доцільність створення банку факультативів, який включає певний орієнтовний мінімум назв. Під банком факультативів розуміємо певний їх набір, підпорядкований одній меті — загальному розвитку підлітків. Ця мета об'єднує зміст факультативних курсів, зумовлює подібність їх структури, а також організацію й методику вивчення.

Зміст та структура факультативних курсів для учнів 5 — 6-х класів, 7-го та 8 — 9-х класів мають певні специфічні особливості. У факультативних курсах для учнів 5 — 6-х класів (15 — 20 назв) найважливіші сфери діяльності викладено узагальнено, оглядово. Основними особливостями структурування змісту є забезпечення системності знань та поєднання індуктивного та дедуктивного методів розгляду матеріалу з переважанням дедуктивного, що дає змогу лаконічно викладати зміст [11].

Лаконічні факультативні курси у 5 — 6-х класах мають такі переваги перед тривалими курсами:

- 1) учні мають змогу задовольняти змінний інтерес, випробувати себе в різних галузях знання;

2) створюються умови для перегрупування учнів щоразу, коли розпочинається вивчення нового курсу (три-чотири рази впродовж навчального року), що значно розширює сферу спілкування учнів.

Кожному блоку наукових знань про довкілля в банку факультативів відповідає певна їх група. Основу такого банку становлять 15 факультативних курсів.

Наукову інформацію про природу викладено в двох курсах: 1. Земляни і космос. 2. Як врятувати природу.

Наукові знання про суспільство відображають також у двох курсах: 1. Твоя професія. 2. Які народи живуть на Землі.

Дані про людину розкрито у групі факультативних курсів: 1. Пізнай і зрозумій себе. 2. Як стати товариською людиною. 3. Тобі, дівчинко. 4. Тобі, хлопчику.

Інформація про матеріальну й духовну культуру, яка доступна, цікава учням даного віку і особливо потрібна в період самовизначення особистості, розкривається в банку факультативів найповніше, висвітлюючи всі основні її сфери: матеріальне виробництво, техніку, науку, літературу, мистецтво, спорт тощо. Водночас навчальні предмети не дублюються. До певної міри цим завданням відповідають такі факультативні курси: 1. Які бувають машини. 2. Скільки всього наук. 3. Що читати? 4. Види спорту. 5. У світі прекрасного. 6. Барви українських обрядів. 7. З бабусиної скрині, з дідусевої майстерні.

Щоб досягти спільної розвивальної мети даних факультативних курсів, доцільно передбачити певні спільні складові змісту: значення проблеми для людства (чи особистості); історичний розвиток проблеми; сучасний стан та перспективи; досягнення з цієї проблеми в Україні; характеристика можливих способів участі учнів у її розв'язанні.

Виходячи з вікових особливостей середніх підлітків, їхнього намагання реалізувати себе в конкретній діяльності, доцільно створити для учнів 7-го класу факультативні курси як теоретичного змісту, що стосуються сфер діяльності, так і практичного спрямування, пов'язані з основними групами

професій (орієнтовно 5-7 назв). Наприклад, практикум може включати такі практичні заняття: визначення учнями сфери свого інтересу (до груп професій за предметами праці); предмета свого інтересу (професії); схильностей до умов праці, що характерні для різних груп професій.

Для самовизначення учнів 8-9-х класів, їхньої професійної орієнтації зміст факультативних курсів повинен також відображати на відповідному теоретичному рівні всі зазначені сфери дійсності, але головно — різні види професійної діяльності [18].

Такий підхід до педагогічних функцій та змісту факультативного навчання в основній школі забезпечує їх раціональне узгодження зі змістом загальноосвітніх навчальних предметів і спеціальних курсів, сприяє повноцінному розвитку особистості.

Ця форма організації навчання — єднальна ланка між уроками та позакласними заняттями (7 — 9 кл.) і сходінка від засвоєння предмета до вивчення науки, засіб ознайомлення учнів з методами наукового дослідження (10 — 12 кл.).

Учні залучають до факультативів на добровільних засадах, відповідно до їхніх бажань, нахилів, інтересів. Кожен може обрати не більше двох факультативів. За освітніми завданнями існують такі види факультативів: а) з поглибленого вивчення навчальних предметів; б) з вивчення додаткових дисциплін; в) з вивчення додаткової дисципліни із здобуттям спеціальності; г) міжпредметні. Кожен вид залежно від дидактичної мети може бути теоретичним, практичним, комбінованим. Відповідно до типу факультативу формують групи, добирають форми і методи роботи.

Факультативні заняття проводять за спеціальними програмами (Міністерства освіти України або авторськими (підготовленими досвідченими вчителями). Лабораторією дидактики Інституту педагогіки АПН України розроблено програми та зміст факультативних курсів для 5 — 6 класів. За змістом факультативи об'єднано в такі серії:

I. Про тебе (1. Пізнай і зрозумій себе. 2. Як стати товариською людиною. 3. Тобі, дівчинко. 4. Тобі, хлопчику).

II. Людина і природа (1. Які народи живуть на землі. 2. Земляни і космос. 3. Як урятувати природу).

III. Ким стати? (1. Твоя професія. 2. Скільки всього наук. 3. Які бувають машини).

IV. Красиве і корисне (1. У світі прекрасного. 2. Що б почитати. 3. Види спорту).

V. Народні скарби (1. Барви українських обрядів — із глибини віків. 2. З бабусиної скрині, з дідусевої майстерні).

Такі заняття проводять найдосвідченіші вчителі школи, запрошують також висококваліфікованих фахівців із вищих закладів освіти, науково-дослідних інститутів виробництва. На відміну від інших організаційних форм навчання, факультативи мають такі особливості: спільність пізнавальних інтересів учнів, їх позитивне ставлення до вивчення матеріалу, допитливість (оскільки групи формуються за інтересами).

У програмі факультативів обов'язково відображено сучасні досягнення в галузі науки, техніки культури. Тому вони є вагомим доповненням до змісту загальноосвітньої, політехнічної й трудової підготовки школярів, сприяють формуванню інтересу до теоретичних знань і практичної діяльності. На факультативних заняттях використовують різні методи навчання, але перевагу надають тим, що привчають учнів до роботи з науковою і довідковою літературою (підготовка рефератів з актуальних проблем науки, обговорення доповідей і повідомлень, проведення експериментів тощо) [11].

Рівень знань учнів оцінюють у процесі факультативних занять, а залік проводять в кінці курсу. Підсумкові оцінки вносять до атестату про середню освіту.

Ефективність системи навчання значно зростає, якщо знання та вміння, набуті на факультативних заняттях, учні активно використовують на уроках, коли здійснюється взаємозв'язок завдань, змісту і методів навчання в усіх організаційних формах класно-урочної системи.

2.4. Експерсії

Відмінність експерсії від уроку як форми організації навчання полягає в тому, що вона не може бути жорстко обмежена в часі, і головний її зміст — сприймання учнями предметів і явищ у природній обстановці. Залежно від місця в навчальному процесі експерсії поділяють: за відношенням до навчальних програм — програмні та позапрограмні; за змістом - тематичні й комбіновані; за часом проведення щодо матеріалу, який вивчається, — вступні, поточні, підсумкові; щодо навчального предмета — ботанічні, зоологічні, хімічні, фізичні та ін.

Підготовку до експерсії розпочинають заздалегідь. Виходячи зі змісту навчального предмета, вчитель визначає природні, виробничі або культурні експерсійні об'єкти. Безпосередньо перед експерсією складають її план і проводять інструктаж. Учні пояснюють, як поводитися під час експерсії, дають вказівки, які слід провести самостійні спостереження і яку виконати роботу (зібрати матеріал для колекції, зробити записи й замальовки та ін.). Учитель дає учням завдання повторити необхідний матеріал, почитати додаткову інформацію про об'єкт експерсії.

Під час експерсії вчитель або експерсовод, використовуючи різні методи (розповідь, пояснення, бесіду, спостереження), розкриває зміст теми експерсії. Бажано активізувати пізнавальну діяльність учнів методами бесіди та спостереження, що сприяє цілеспрямованому сприйманню об'єкта вивчення. Для цього на початку експерсії дають загальну характеристику цього об'єкта, а відтак організують спостереження і виконання учнями практичних завдань [18].

Важливим є підсумковий етап експерсії. Передусім це бесіда на самому об'єкті, під час якої учні отримують відповіді на запитання, уточнюють певні теоретичні й практичні знання навчальної програми з предмета. Проте основна робота проводиться на навчальних заняттях. За матеріалами експерсії учні готують звіти у вигляді невеличких описів, колекцій, які

згодом експонуються на виставці. Спостереження, зроблені під час екскурсії, вони використовують на наступних уроках, вивчаючи відповідний матеріал.

Значення екскурсій полягає в тому, що: учні здобувають наочні знання в природних умовах; отримують багатий матеріал для спостережень; сприймають явища в цілісності; накопичують багатий матеріал для наступної роботи. Екскурсії також позитивно впливають на емоційну сферу школярів.

Екскурсії проводять відповідно до загальношкільного плану навчальних (комплексних і з окремих предметів) і позанавчальних екскурсій на навчальний рік, півріччя, чверть.

Підготовка до екскурсії започатковується складанням перспективного тематичного плану й визначенням в ньому місця для цього виду занять. З урахуванням оточення (виробничого, культурного, економічного) учитель намічає об'єкт екскурсії. При цьому він виходить насамперед з того, щоб зміст екскурсії відповідав програмі і вимогам безпеки, був доступним для розуміння учнів. Обираючи об'єкт виробничої екскурсії, вчитель обов'язково має враховувати рівень технології й технічної оснащеності підприємства, його можливості для розв'язання актуальних завдань школи (політехнізація змісту освіти, профорієнтація тощо). Об'єкт екскурсії попередньо вивчається вчителем.

Це допомагає йому правильно визначити обсяг і зміст інформації, яку треба довести до свідомості учнів під час екскурсії, опрацювати методику її організації і проведення.

Під час попереднього ознайомлення з об'єктом намічається маршрут екскурсії, виявляються джерела можливої небезпеки (залізничні переїзди, підйомні крани, небезпечні місця). Якщо екскурсія проводитиметься спеціалістом, заздалегідь обмежується обсяг і рівень пояснень, щоб запобігти перевантаженню свідомості учнів спеціальною термінологією, деталями, другорядним матеріалом [18].

На етапі підготовки деталізується мета і складається розширений план проведення екскурсії. В ньому відмічаються питання, з яких будуть організовані спостереження в процесі

Проведення екскурсії, опрацьовуються проблемні завдання для учнів, відбираються основні й додаткові джерела інформації, готуються наочні посібники (схеми, таблиці, фотографії) й необхідне обладнання (вимірвальні інструменти, гербарні папки, олівці, блокноти, фотоапарат, компас і т. ін.). План екскурсії включає види роботи учнів, перелік об'єктів спостереження, способи й форми наступного опрацювання зібраного матеріалу, розрахунок часу. В плані зазначаються також форми організації навчальної діяльності учнів — будуть всі вони виконувати одну і ту саму роботу, об'єднуються в невеликі групи чи виконуватимуть індивідуальні завдання. При цьому враховуються вікові та індивідуальні можливості учнів, їхній попередній досвід екскурсійної роботи.

Перед екскурсією вчитель проводить бесіду з учнями, під час якої повідомляє їм дату, місце, мету, завдання й маршрут екскурсії, пояснює правила безпеки й поведінки на екскурсії, стисло характеризує екскурсійний об'єкт, радить, за чим і як треба буде спостерігати, як і що записувати, фотографувати, як рухатись за маршрутом. Завдання для учнів формулюються з розрахунку стимуляції їхньої активної діяльності під час спостережень. Слід чітко, відповідно до вікових та індивідуальних особливостей учнів розподілити обов'язки між ними. Якщо потрібно за планом поділити учнів на ланки, то необхідно призначити ланкових і довести завдання кожній ланці, виділити відповідальних за наочний посібник і обладнання, старших на маршруті. Учитель повідомляє учням запитання, відповіді на які вони мають одержати в ході екскурсії, й рекомендує їм спеціальну додаткову літературу. План екскурсії за етапами її проведення, вказівки щодо спостережень за об'єктами пізнання, та питання, які треба з'ясувати, учні записують у робочі зошити, залишаючи під кожним пунктом місце для фіксації вражень. Перед початком екскурсії необхідно також проінструктувати учнів щодо способу опрацювання здобутої на цих заняттях інформації, складання письмових звітів, підведення підсумків [3].

Організація навчальної роботи учнів на місці проведення екскурсії започатковується вступною бесідою в якій дається стисла характеристика об'єкта пізнання. На природничо-географічних екскурсіях, наприклад, звертається увага учнів на особливості спостережуваних природних явищ, їх взаємозв'язок, зміни, що викликаються природними процесами і господарською діяльністю людини. Вступна бесіда на екскурсії до тваринницької ферми включає загальні відомості про колгосп (радгосп) і саму ферму, організацію Праці на ній (оренда, сімейний підряд), цифрові дані й відповідну історичну інформацію, яка збагачує уявлення учнів про розвиток даної галузі сільського господарства. Під час вступної бесіди на екскурсії до промислового виробництва учні одержують необхідну інформацію про сировину, з якої виготовляється продукція, технологічні стадії її переробки, фізичні й хімічні процеси, що відбуваються при цьому, про обладнання, апаратуру, машини й механізми, які полегшують працю людини або замінюють її фізичні функції. Акцентується увага екскурсантів на функціях робітників, психологічних вимогах до них у зв'язку з умовами праці на даному об'єкті. Нагадуються правила техніки безпеки.

На промислового виробництві, щоб не відволікати уваги учнів, вступну бесіду краще проводити в музеї підприємства, технічному кабінеті, в клубі, навчальній аудиторії, попередньо обладнавши ці приміщення відповідними Ілюстраціями, схемами, моделями та іншими наочними посібниками. На виробничих екскурсіях сільськогосподарського профілю вступна бесіда проводиться безпосередньо біля екскурсійного об'єкта, а на природничо-географічних екскурсіях — з такого місця, звідки зручно оглядати навколишню місцевість [19].

На виробничих екскурсіях доцільно спочатку оглянути діючий об'єкт в цілому, а потім проаналізувати окремі його складові. Під час демонстрації агрегату, бажано звернути увагу учнів на прийоми його праці, підготовку робочого місця, пояснити сутність запроваджених ним раціоналізаторських пропозицій. Ще краще заздалегідь домовитися з одним із

передових робітників, щоб дім розповів учням про свою роботу, підкресливши важливість знань, одержаних ними в школі для оволодіння даною професією.

Бесіду по ходу екскурсії слід вести з таким розрахунком, щоб звернути увагу учнів на основне, водночас не докучаючи довгими поясненнями, що втомлює учнів. Рекомендується розкривати перед учнями міжпредметні зв'язки.

Керівництво навчальною роботою учнів на екскурсіях, як правило, здійснює спеціаліст даного об'єкта. Щоб забезпечити єдність вимог щодо характеру, змісту й порядку подання інформації про спостережувані об'єкти, учитель заздалегідь повинен домовитись з екскурсоводом, що й за чим демонструвати і як пояснювати учням демонстровані предмети, процеси і явища.

В кінці екскурсії, незалежно від того, на яких об'єкта вона проводилась, учитель має перевірити роботу учнів, чи все виконано за планом, чи зроблені записи, зарисовки, виміри, чи відібрано потрібні експонати. Потім проводиться заключна бесіда, на якій учитель відповідає на запитання учнів, з'ясовує їхні враження від екскурсії і ставить завдання щодо оформлення її матеріалів (у вигляді реферату, альбому, стенда і т. ін.).

Матеріали екскурсії доцільно використовувати на інших заняттях з предмета. Вони можуть лягти в основу учнівської конференції яка проводиться в кінці вивчення теми чи розділу курсу.

Використання матеріалів екскурсії в процесі наступної роботи в школі значно підвищує її ефективність, сприяє повнішій реалізації педагогічних можливостей екскурсії як навчального заняття.

Розробка методики організації і проведення уроку-екскурсії з природознавства здійснюється на основі загальних дидактичних закономірностей, але з урахуванням особливостей уроку-екскурсії взагалі і конкретно кожного її виду [7].

Ефективність уроку-екскурсії насамперед залежить від підготовки його вчителем. Ця робота здійснюється у такій послідовності:

1. Визначення теми уроку-екскурсії за програмою з природознавства.
2. Визначення виду уроку-екскурсії.
3. Складання логічно-понятійної схеми власне предметного змісту уроку-екскурсії за підручником з природознавства.
4. Конкретизація змісту відповідно до тих об'єктів, які є на місці екскурсії. (Учитель попередньо добре вивчає маршрут і місце уроку-екскурсії).
5. Визначення освітньої, розвиваючої і виховної цілей конкретного уроку.
6. Розробка методики проведення уроку-екскурсії.
7. Підготовка школярів до нього.
8. Підбір необхідного обладнання.

2.5.Предметні гуртки

Створюють з різних навчальних предметів (математичні, фізичні, хімічні, літературні та ін.). Щоб зацікавити учнів їх діяльністю, гурткам нерідко дають інтригуючі назви. Члени предметних гуртків беруть участь у масових виховних заходах, тематичних вечорах, конкурсах, олімпіадах, тижнях і місячниках знань, випускають стіннівки та радіогазети, альманахи. Це сприяє поглибленню знань і підвищує інтерес до навчальних предметів. Технічні гуртки допомагають учням оволодіти певними видами практичної діяльності, набути професійних знань та навичок. Важливо, щоб діяльність технічних гуртків мала суспільне спрямування. Наприклад, члени радіогуртка, крім вивчення радіоапаратури, можуть готувати радіопередачі в школі [18].

Предметні, технічні й спортивні гуртки є позаурочними організаційними формами навчання. Їх завдання — поглиблення набутих на уроках знань, розвиток інтересів і здібностей дітей. Організуючи роботу гуртків, педагог не повинен забувати про моральне, трудове, естетичне й фізичне виховання школярів; має дбати про високу організованість і дисципліну під час

занять; залучати до роботи гуртків якомога більше дітей; забезпечувати активність і самостійність учнів під час занять. Нижче наведено план роботи історико-краєзнавчого гуртка.

2.6. Домашня навчальна робота учнів

Мета як форми організації пізнавальної діяльності учнів — розширення знань учнів, привчання їх до регулярної самостійної навчальної роботи, формування вмінь самоконтролю, виховання самостійності, активності, почуття обов'язку та відповідальності. Вона тісно пов'язана з уроком. Цей зв'язок полягає в тому, що пізнавальна діяльність на уроці потребує додаткової роботи: вправління у застосуванні правил, розв'язку завдань, знаходження в підручнику відповідей на запитання вчителя та ін. Окрім того, виконуючи домашнє завдання, учні готуються до сприймання нового матеріалу на наступному уроці. Проте це не означає, що домашню навчальну роботу слід обов'язково давати на кожному уроці. Вона доцільна лише тоді, коли її необхідність і корисність впливає з процесу уроку [18].

Для успішної самостійної роботи вдома учень повинен бути уважним і спостережливим, вміти запам'ятовувати, виконувати мислительні операції, цінувати й розподіляти час, фіксувати прочитане, побачене, прослухане (тези, конспект, реферат, анотація, рецензія та ін.).

Домашніми завданнями можуть бути: робота з текстом підручника; виконання різноманітних вправ, письмових, графічних робіт, розв'язування задач. Досвідчені педагоги нерідко рекомендують учням прочитати статтю в науково-популярному виданні, переглянути кінофільм; поспілкуватися на відповідну тему з тією чи іншою особою, спостерегти природне або побутове явище, провести дослід та ін.

Даючи домашнє завдання, вчитель коментує способи його виконання. Якщо певний вид роботи звичний для учнів, то можна лише зазначити, який матеріал слід опрацювати. Не варто упродовж тривалого часу пропонувати однотипні завдання, тому що учні можуть втратити інтерес до них. Домашні завдання

повинні містити елемент новизни, передбачати нові варіанти їх виконання. В окремих випадках доцільно давати учням індивідуальні завдання, які допомагають усунути прогалини у знаннях. Такі завдання для сильніших учнів покликані підтримувати інтерес до певного виду роботи.

Визначаючи обсяг домашньої навчальної роботи з кожного предмета, вчителі повинні виходити з того, що вона має вкладатися в загальні часові межі домашньої навчальної роботи учнів залежно від класів, у яких вони навчаються. У 1-му класі — до 1 год., у 2—3-му класах — до 1,5 год., 4—5-му — до 2 год. у 6—7-му — до 2,5 год., у 8-му — до 3 год., у 9—12-му класах — до 4 год. Цей обсяг не повинен перевищувати третини того, що зроблено на уроці у 1—7 класах, і половини — у 8—12 класах. Напередодні вихідних і святкових днів домашніх завдань учням не задають. Домашнє завдання учням пропонують у той момент, коли воно природно впливає з процесу пізнавальної діяльності (і в середині, і наприкінці уроку), але не тоді, коли пролунав дзвінок.

Украй важливо привчити школярів виконувати домашнє завдання самостійно. Якщо учневі важко впоратися з ним самому, старші можуть допомогти йому тільки навідними запитаннями, нагадуваннями про подібну ситуацію в попередніх завданнях та ін. Обов'язок учителів і батьків — створити дитині належні умови (вона повинна мати вдома своє робоче місце, необхідні посібники) і привчити її виконувати завдання в день його отримання, напередодні термінів виконання, під час самостійної роботи дотримувалися певних педагогічних вимог. Виконання домашніх завдань у школах-інтернатах і групах подовженого дня має деякі особливості, Передусім ця робота здійснюється під безпосереднім керівництвом педагога (вчителя або вихователя), що є певною перевагою: обов'язкове для всіх і щоденне виконання домашніх завдань виробляє звичку до систематичної самостійної навчальної праці; під керівництвом педагога в учнів швидше формуються раціональні прийоми самостійної роботи, створюються умови для диференціації

домашніх завдань залежно від успіхів кожного учня, надання допомоги тим, хто не встигає [19].

Успішність учнів значною мірою залежить від їх. уміння організувати виконання домашніх завдань. Учитель готує учнів до виконання домашніх завдань під час уроку: формує навички самостійної роботи, роз'яснює зміст і методику виконання завдань. На уроках використовують роботу з підручником, довідковою літературою, проведення спостережень і дослідів, самоперевірки, необхідні учневі під час виконання домашніх завдань. У багатьох школах є стенди "Учись вчитися", які містять матеріали про правильну організацію самостійних занять, виконання домашніх завдань, застосування знань. Практикують також бесіди з учнями на теми: "Як готувати уроки", "Бережи хвилину" та ін. Бажано щоб діти поділилися своїм досвідом підготовки домашніх завдань, розповіли, як вони долають труднощі".

Класний керівник повинен цікавитися дозування домашніх завдань, запобігати перевантаженню учнів, домагатися того, щоб вчителі детально інструктували їх, розповідали і показували, як виконувати домашні завдання з окремих предметів.

Важлива умова ефективності самостійної роботи учнів — систематична перевірка вчителем виконання домашніх завдань, об'єктивна оцінка їх результатів. Цьому сприяє систематична перевірка ведення учнями записів у щоденнику, що допомагає посилити контроль за виконанням домашніх завдань.

2.7. Консультації

Потреба в консультуванні учнів виникає з різних причин. Нерідко вони стикаються з певними труднощами під час самостійного опрацювання навчального матеріалу або виконання завдання. Правильно організована консультація допомагає подолати їх. Консультуючи, вчитель не дає готових відповідей, а спрямовує пізнавальну діяльність учнів так, щоб

вони самостійно зрозуміли питання, розв'язали складне завдання, збагнули суть виучуваного матеріалу [18].

Під час консультації з конкретної теми доцільно ставити учням запитання також з уже засвоєного навчального матеріалу. Це дає змогу вчителю виявити прогалини в знаннях учнів, порадити, як їх усунути.

Передусім ця робота здійснюється під безпосереднім керівництвом педагога (вчителя або вихователя), що є певною перевагою для учнів.

Вчитель спрямовує пізнавальну діяльність учнів так, щоб вони самостійно зрозуміли питання, розв'язали складне завдання.

Розділ 3. Методика організації та проведення виховних позаурочних форм занять

3.1. Масові, групові та індивідуальні форми виховної роботи

Масові форми виховної роботи

До них відносять конференції, тематичні вечори, вечори запитань і відповідей, тижні з різних предметів, зустрічі з видатними людьми, огляди, конкурси, олімпіади, туризм, фестивалі, виставки стінної преси тощо.

Читацька конференція — важливий засіб пропаганди художньої та науково-популярної літератури серед учнів, який допомагає їм глибше зрозуміти зміст та поетику твору, прищеплює літературно-естетичні смаки»

Конференції проводять на матеріалі одного або кількох творів однієї теми, творчості письменника, з окремою літературною або науковою проблемою. Залежно від типу конференцій та індивідуальних особливостей читацького колективу визначають структуру її проведення. У 5—7 класах вона наближається до бесіди, під час якої учні висловлюють своє ставлення до конкретного твору, читають напам'ять уривки з нього, ставлять інсценівки або переглядають діафільм, кінофільм. У старших класах учні виступають з доповідями, повідомленнями, в яких розмірковують про моральні риси, якості та вчинки персонажів, аналізують художні особливості творів [10].

Тематичні вечори, вечори запитань і відповідей присвячують різноманітним аспектам внутрішнього і міжнародного політичного життя, науки, техніки, культури, спорту, явищ природи тощо. На таких вечорах виступають запрошені гості, демонструють кінофільми та ін. У їх підготовці й проведенні беруть участь самі учні.

Ранки-зустрічі, літературні вікторини. Практикують у роботі з молодшими школярами.

Зустрічі з відомими людьми краю влаштовують переважно для середнього та старшого шкільного віку.

Групові форми виховної роботи

До цих форм належать політичні інформації, години класного керівника, гуртки художньої самодіяльності, робота з пресою, радіо- і телепередачами, екскурсії, походи та ін.

Політичні інформації поділяють на оглядові й тематичні. Оглядові політінформації — короткі популярні повідомлення про найважливіші події, які хвилюють світ. Тематичні політінформації присвячуються розкриттю одного або кількох питань, органічно пов'язаних між собою. У процесі політичного інформування учнів важливо забезпечити новизну, своєчасність, оптимальний для них обсяг, якість інформації (достовірність, надійність, повнота), а також селективність їх засвоєння.

Аналізуючи ефективність політінформації, доцільно з'ясувати актуальність теми, рівень підготовленості учнів-політінформаторів, зацікавленість та активність слухачів. Учитель має звернути увагу на доступність інформації, використовувані учнями джерела, уміння узагальнювати, робити висновки. Поза його увагою не може бути й політична спрямованість інформації. Дуже важлива під час політінформації позиція й активність учителя [10].

Година класного керівника — дієвий засіб формування у школярів наукового світогляду і моральної поведінки. Тематику таких годин розробляє класний керівник з урахуванням особливостей колективу учнів. Їх проводять у формі етичної бесіди, лекції, диспуту, усного журналу, зустрічі з цікавими людьми, обговорення книг та ін. Годину класного керівника наприкінці кожного місяця доцільно присвятити підведенню підсумків навчально-виховної роботи класу.

Орієнтовна структура і зміст години класного керівника:

1. Підготовчий етап. Передбачає повідомлення учням теми, основних її питань для попереднього обдумування, доручення окремим із них самостійно підібрати матеріал, залучення учнів до читання літературних творів, статей, журналів, газет, перегляду кінофільмів, спектаклів, телепередач,

добору ілюстративних матеріалів, репродукцій картин, портретів, плакатів, виготовлення таблиць, схем, проведення анкетного опитування. Вся ця робота стисло фіксується в конспекті.

2. Зміст години класного керівника.

а) вступна частина — повідомляється тема, мотивується її актуальність і необхідність, вказуються основні питання, визначаються завдання, які треба вирішити, учнів у загальних рисах вводять у суть теми. Вступ розрахований на 3 — 7 хв.

б) основна частина — всебічно висвітлюють суть теми, ґрунтовно розкривають головні її питання, пояснюють зміст невідомих понять, наводять приклади, які б спонукали учнів до гуманних вчинків, пробуджували позитивні почуття і викликали осудливе ставлення до негативних дій. На цьому етапі переглядаються і аналізуються кіно- і діафільми, репродукції творів видатних художників, обговорюються прочитані твори, книги, журнальні чи газетні статті, прослуховуються фонозаписи, виступають запрошені, учні класу. Для виступів запрошених осіб, перегляду й аналізу кіно- та діафільмів, картин художників, обговорення книги, статті, дається лише план. Основна частина триває до 35 хв.;

в) підсумкова частина — короткі висновки й узагальнення на основі матеріалу, що розглядався стислий аналіз виступів, а за потреби — їх доповнення чи уточнення, підсумки сказаного, спонукання учнів до формування в собі позитивних якостей, про які йшлося, завдання для самостійної роботи над собою, рекомендування певної літератури для самостійного читання [5].

г) підсумкове слово класного керівника (5—7 хв.). Класний керівник має подбати, щоб учні не були пасивними слухачами і спостерігачами, а брали активну участь у проведенні цього заходу.

Тему класної години доцільно дати учням заздалегідь, а також розподілити необхідну літературу, підготувати питання, які їх цікавлять, зібрати місцевий матеріал (цифри, факти, спогади тощо).

Важлива роль у позакласній виховній роботі належить гурткам художньої самодіяльності. Виховна цінність участі учнів у їх роботі полягає в тому, що мистецтво естетично розвиває їх, пробуджує почуття відповідальності, колективне переживання успіхів і невдач. Учні мають змогу виявити свою творчість. Учасники художньої самодіяльності краще розуміють і відчувають красу мистецтва і природи, людських стосунків, більше тягнуться до книги. Ретельно слід підходити до репертуару художньої самодіяльності.

Різноманітні форми та методи роботи з періодичною пресою передбачають, зокрема, колективне читання й обговорення чергового номера газети, огляд газет з певної теми, використання їх матеріалів на політінформаціях тощо. Передусім необхідно дізнатись, які газети передплачують учні, як вони їх читають, з ким і як обговорюють прочитане, що цікавить їх найбільше [5].

Можна запланувати обговорення з учнями окремих матеріалів з газет, виготовлення альбомів з газетних вирізок, ознайомлення школярів з роботою місцевої друкарні й редакції та ін. Вчителеві самому слід регулярно читати газети, добираючи матеріал для читання й обговорення на політичні, моральні, спортивні та інші теми. Підібрані статті доцільно поділити на такі, що призначені для читання вголос, для самостійного читання і для переказу. Можна дати учням завдання: навчитися правильно, грамотно читати конкретну статтю і переказувати її зміст. Розподіляючи матеріал для читання, враховують уподобання учнів.

Щоб привчити їх грамотно читати періодичну пресу, варто запропонувати таку пам'ятку: 1. Читати газету щодня. 2. Обов'язково читати статті, які висвітлюють найактуальніші питання сьогодення. 3. Переглядати заголовки всіх статей, що допоможе зосередитися на цінному матеріалі. 4. Потрібну статтю читати уважніше, визначаючи в ній головне. 5. Звертати увагу на незрозумілі слова, з'ясовувати за допомогою словника їх зміст. 6. Читаючи газету, на політичній карті знайти місця,

про які йдеться в ній. 7. Прочитане обговорювати на політінформаціях, а також з товаришами.

Випуск стінної газети — загальношкільної, класної, предметного гуртка, сатиричної та інших, до якого слід залучати якомога більше учнів через створення редакційних колегій, кореспондентської мережі. Така діяльність сприяє розвитку спостережливості, вміння аналізувати, визначати власну позицію щодо фактів і явищ життя [10].

Кожен черговий випуск газети повинен мати нове оформлення (крім заголовка). Вивішувати газету доцільно в спеціально відведеному місці в школі, щоб вона інформувала про стан справ у класі учнів школи.

Необхідно дбати також про культуру мови, стиль викладу.

Радіо- і телепередачі, художні фільми мають важливе значення у виховній роботі. Крім передач Українського радіо, важливо слухати місцеве радіомовлення, а також радіоцентри шкіл. У школах практикують спеціальні радіопередачі про всі аспекти її життя і тих, хто так чи інакше відзначився останнім часом. Шкільне радіо транслює репортажі з засідань учнівського комітету, комісії дисципліни і порядку, іншу інформацію. Радіопередачі виховної тематики слухають безпосередньо під час їх транслювання або в магнітофонному запису. Учня пропонують визначити, чим керувався у своїй поведінці герой радіопостановки, чи правильно поведився з погляду моралі та права, в разі потреби коментують окремі місця передачі. Нерідко класні керівники рекомендують учням прослухати певну радіопередачу, а згодом у бесіді на класній годині використовують цей матеріал. При цьому важливо вчасно прокоментувати інформацію.

Без перебільшень, першою школою сучасного школяра стали телеекран і кіно. Дані соціологічних досліджень свідчать, що дві третини вільного часу він віддає кінематографу, проводячи протягом року перед екраном телевізора і в кінотеатрі стільки ж часу, скільки й у стінах школи. Враховуючи вікові особливості дітей, у молодших школярів за допомогою

перегляду фільмів-казок і мультиплікаційних фільмів формують уявлення про "добро" і "зло", відповідне ставлення до них.

З учнями середніх класів переглядають і обговорюють кінофільми на морально-правові теми. Підлітків захоплюють сильні й горді герої пригодницьких фільмів. Під час обговорення таких фільмів учні усвідомлюють, за що борються, проти чого виступають їх герої. Старшокласники з інтересом переглядають фільми детективного жанру. Обговорення їх дає змогу вчителю акцентувати увагу на різних правопорушеннях і злочинах, на необхідності боротьби з ними.

Учитель покликаний допомогти учням глибоко і критично сприймати побачене на екрані, правильно оцінювати події, явища, героїв, що сприяє виробленню правильних уявлень про норми і правила поведінки. Проте нерідко учні дивляться і кінопродукцію, адресовану дорослим, і не завжди можуть правильно зорієнтуватися в її змісті, часто захоплюються саме тим, що критикує автор, скептично ставляться до морально-правових норм поведінки, які пропагує фільм. Якщо до того ж врахувати, що неповнолітні надто захоплюються пригодницькими детективними фільмами, то стає зрозумілим їх намагання наслідувати в своїх діях і вчинках героїв цих фільмів. Тому педагоги повинні цікавитися, до яких кінофільмів вони виявляють інтерес, і відповідно коригувати цю роботу [10].

Під час обговорення кінофільму створюються сприятливі умови для відвертої розмови, з'ясування позиції кожного учня. Педагог має можливість привернути їх увагу до проблем соціально-правового характеру, формувати почуття поваги до закону, непримиренність до правопорушень тощо.

Виховна робота передбачає екскурсії на підприємства, в музеї, на виставки (про що вже йшлося раніше). З учнями середнього шкільного віку влаштовують близькі прогулянки в парк, сад, поле, на берег річки, а також одноденні походи (для старшокласників — кількадевні).

Індивідуальні форми виховної роботи

Потреба індивідуального підходу зумовлена тим, що будь-який вплив на дитину переломлюється через її індивідуальні

особливості, через "внутрішні умови". Необхідною умовою успішної індивідуальної роботи є вивчення індивідуальних особливостей учнів. Щоб впливати на особистість, треба її знати. Передусім важливо встановити довірливі, доброзичливі стосунки між педагогами і вихованцями. Зробити це часом нелегко, оскільки учні, які найбільше потребують індивідуальної виховної роботи, нерідко підозріло ставляться до педагогів. Велике значення, при цьому має авторитет вихователя, знання ним вихованців, уміння швидко зорієнтуватися у ситуації, передбачити наслідки своїх дій.

Така робота повинна бути систематичною, спрямовуватися не лише на проведення бесід з конкретного приводу, а й наперед продуманих профілактичних розмов та інших заходів з вихованцями.

В індивідуальній виховній роботі осмислюють і визначають термін педагогічного впливу: розрахований він на отримання очікуваних результатів негайно чи внаслідок тривалого впливу на особистість. В одних випадках реагують на вчинок одразу, в інших — детально аналізують його і лише тоді вирішують, яких заходів виховного впливу вжити [5].

Методика індивідуального виховного впливу залежить від індивідуальних особливостей учня і його психологічного стану, темпераменту. В кожному конкретному випадку слід створити педагогічну ситуацію, яка б сприяла формуванню позитивних якостей чи усуненню негативних. Індивідуальний виховний вплив здійснюють через безпосередній вплив педагога на особистість учня або через колектив. Ці способи взаємопов'язані, взаємодоповнюють один одного. Безпосередній виховний вплив на вихованця педагог здійснює наодинці з ним або в присутності учнів, батьків, педагогів (що посилює виховний вплив, проте зловживати цим не слід, оскільки страждає почуття гідності дитини). В опосередкованому впливі на вихованця між ним і педагогом з'являється нова ланка — колектив. Вплив колективу може бути відкритий (вихователь явно ставить перед ним завдання впливу на конкретного учня), або прихований (завдання ставиться з таким розрахунком, що

його виконання колективом само по собі позитивно вплине на учня). У першому випадку вихованець знає, що виховний вплив спрямований на нього, у другому — і він, і колектив можуть лише здогадуватися про це.

В індивідуальній виховній роботі необхідно передбачити координування впливів на учня педагогів, батьків і колективу. Така координація здійснюється за умови щоденного аналізу результатів виховного впливу, обміну думками з питань життя і діяльності вихованців.

Для успішного ведення цієї роботи потрібне її планування, що враховує характеристики особистості й передбачувані результати виховного впливу (проект особистості). Це дає змогу управляти процесом виховання, координувати всі виховні впливи, поглиблювати й розширювати цілі та завдання виховання. Наявність проекту на кожного (чи хоча б на педагогічно занедбаного) вихованця робить індивідуальну роботу педагогічно доцільною, цілеспрямованою [18].

В індивідуальній виховній роботі використовують позакласне читання, колекціонування, гру на музичних інструментах, вишивання, малювання тощо. Індивідуальні форми «роботи нерідко пов'язують з груповими і фронтальними.

Позакласне читання має на меті формування в учнів здорових читацьких інтересів, вироблення культури читання педагог повинен пояснити дітям та їх батькам, що і як слід читати, скільки відводити часу на позакласне читання залежно від вікових та індивідуальних особливостей» Важливо, щоб читання літератури було системним. Складаючи індивідуальний план читача, слід враховувати вимоги до читання в конкретному класі. На матеріалі прочитаних книг доцільно проводити бесіди, під час яких учні матимуть можливість обмінятися думками про улюблені твори.

Корисно привчити дітей складати відгуки на прочитані книги.

Бажана в класі й бібліотечка. Вона може складатися з книг шкільної бібліотеки і особистих книг учнів. Психологічний

аспект значення такої бібліотеки полягає в тому, що книги постійно в полі зору учнів.

Колекціонування позитивно впливає на загальний розвиток учнів, навчальну діяльність і поведінку, розширює кругозір і пізнавальні інтереси, формує дослідницькі навички, виховує цілеспрямованість і наполегливість. Найчастіше школярі захоплюються колекціонуванням марок (філателія), монет (нумізматика), художніх листівок, плакатів, репродукцій, рідше збиранням колекцій мінералів, плодів і насіння. Педагог повинен насамперед з'ясувати, кого і який вид колекціонування приваблює, яку мету ставить кожен колекціонер, які має досягнення, з якими труднощами стикається, якої допомоги потребує, і на підставі цих спостережень планувати роботу з учнівського колекціонування. В одному випадку потрібно роз'яснити мету і значення колекціонування, в другому — дати правильне спрямування, в третьому — допомогти практично щодо збирання, оформлення і збереження матеріалів. Корисно організувати в класі виставки і огляди учнівських колекцій, повідомляючи про це заздалегідь. Всі експонати попередньо переглядає актив класу за участю педагога, відтак складають план проведення виставки. Вчитель чи хтось із школярів готує вступне й підсумкове слово. Учасники виставки мають коментувати експонати [5].

Ефективність масових, групових та індивідуальних форм виховання зростає за умови, що вони приведеш у певну систему, пов'язані між собою і доповнюють одна одну. Цікавий досвід організації позакласної виховної роботи з учнями склався у навчально-виховних центрах. Основна мета їх роботи — забезпечення органічної єдності навчальної та позаурочної діяльності учнів, виховних центрів школи, сім'ї і громадськості, розвиток творчих здібностей дітей, організація диференційованої роботи з ними. Таких центрів у школі сім: "Дитинство", "Здоров'я", "Екологічний", "Народознавство", "Точні науки", "Політехнічний", "Література і мистецтво". Кожний з них став об'єднанням школярів за інтересами,

провідною формою організації їх позаурочної діяльності. Центри охоплюють учнів 1—12 класів.

Розміщені вони у відповідних шкільних навчальних кабінетах, використовують частину рекреацій. Так, центр "Дитинство" займає класні кімнати, де навчаються учні молодших класів, рекреації першого поверху, дитячий майданчик. Матеріальною базою центру "Точні науки" є кабінет математики і фізики, рекреації третього поверху. Діяльністю кожного центру керує вчитель. Він координує методичну, гурткову та індивідуальну роботи з учнями, спираючись на раду центру, яка затверджує режим роботи, вносить пропозиції щодо її поліпшення, звітує перед учнями тощо. У складі ради — вчитель-консультант та учні-консультанти, які надають допомогу вчителям-предметникам у роботі зі слабкими учнями, беруть участь в організації та проведенні різних заходів [18].

Форми роботи центрів зі школярами різноманітні: факультативи, гуртки, фестивалі, конкурси, олімпіади, зустрічі, концерти, спортивні змагання, туристичні походи та ін. Кожен центр проводить свої специфічні виховні заходи. Так, центр "Точні науки" організовує шкільні олімпіади з математики і фізики, готує їх переможців до районних олімпіад, проводить декади математики і фізики, огляди знань з математики і фізики, фізичні футболи, виготовлення наочних посібників, звітні виставки членів математичного і фізичного гуртків, науково-практичні конференції юних математиків і фізиків, математичні експresi, усні журнали тощо.

Учні цієї школи знають, що з 15-ї до 20-ї години вони можуть знайти для себе справу до душі, що в центрі завжди готові допомогти виконати домашні завдання, проконсультувати з будь-якого питання, тому радо йдуть до школи й після уроків.

Виховні заходи з учнями 1—4 класів у школах доцільно організовувати до 19 години, з учнями 5 — 9 класів — не пізніше 20 години, з учнями 10 — 12 класів загальноосвітніх шкіл, ПТУ — не пізніше 21 години. Учням та їх батькам слід систематично нагадувати про недоцільність перебування неповнолітніх на вулицях після 20 — 21 години.

3.2. Досвід вчителів трудового навчання щодо організації і проведення основних форм позаурочної роботи

Прийшовши на роботу в школу, учитель трудового навчання зіштовхується не тільки з проблемами ефективної організації навчального процесу, але і постановки позаурочної роботи зі свого предмета. По-перше, треба скласти її план; по-друге, визначити гурток, який він може створити, співвіднести зі своїми здібностями, можливостями й інтересами учнів; по-третє, продумати, які індивідуальні, групові і масові заходи можна провести з метою розвитку в школярів інтересу до техніки і праці.

Задача позанавчальної роботи складається в залученні учнів до суспільно корисної діяльності, стимулюванні їхньої ініціативи і самостійності, розвитку індивідуальних інтересів, схильностей і здібностей. Специфіка педагогічного керівництва нею полягає в здійсненні виховного впливу на життя школярів, їхня діяльність і поведінка не тільки на уроках, але і через різні позакласні заходи, включення учнів у різні види творчості, розвиток у них інтересу до техніки і праці.

Позанавчальна робота - органічна частина всієї навчально-виховної діяльності школи. Вона є продовженням і розвитком процесу, здійснюваного на уроках, і підлягає загальним навчально-виховним задачам. Позанавчальна робота відкриває додаткові можливості для реалізації міжпредметних зв'язків технології з іншими предметами, у першу чергу з фізикою, математикою, хімією, біологією, малюванням, кресленням.

Загальну координацію позакласних заходів у школі здійснює директор. Свої пропозиції в загальношкільний план позанавчальної роботи може внести кожен учитель. Це складова частина планованих їм позакласних занять у навчальному році.

По організаційній ознаці позакласні заходи, у тому числі і по техніці і праці, можна розділити на три види: індивідуальні, групові і масові. У першому випадку мова йде про керівництво

роботою окремих учнів. У другому - в основному про організації гурткових занять, а в третьому - про масові заходи (предметні вечори, конкурси, олімпіади, виставки творчих робіт учнів і т.д.). Але потрібно знати, що індивідуальний підхід присутній у кожній з цих форм.

Найбільш розповсюдженою груповою формою організації позанавчальної роботи є гурток - добровільне об'єднання учнів, що виявляють підвищений інтерес до визначеної області знань і прагнуть займатися практичною діяльністю. Це може бути спільне вивчення питань техніки і технології, конструювання моделей, приладів і інших пристроїв, раціоналізаторська діяльність, науковий і технічний пошук. Заняття в гуртках характеризуються наявністю програми, регулярністю, тривалістю термінів і визначеним профілем роботи.

У шкільній практиці склалися наступні типи гуртків технічної творчості учнів:

1. Підготовчі технічні гуртки створюються в основному для молодших школярів. Тут вони поглиблюють отримані на уроках елементарні знання й уміння з техніки і технології, працюють з папером, картоном, жерстю, соломкою й іншим природним матеріалом, виконуючи нескладні моделі машин і механізмів, учбово-наочні посібники, іграшки. Як показує досвід, заняття в таких кружках служать гарною підготовкою для наступного залучення дітей у технічну і декоративно-прикладну творчість.

2. Предметні (науково-технічні) гуртки поєднують учнів середніх і старших класів. На базі шкільних майстерень звичайно створюють гуртки з столярної, слюсарної і токарської справи, електро- і радіотехнічні, конструюванню і шиттю одягу й ін. Знання й уміння, що здобувають тут школярі, виходять за рамки навчальних програм, створюються умови для самостійної творчості.

3. Спортивно-технічні гуртки - авіамоделльні, ракетно-космічного моделювання, авто- і судомоделістів, картингістів, залізничного моделізму й ін. У них займаються учнів, що виявляють інтерес до спортивного моделювання, технічних

видів спорту. Вони вивчають спеціальну техніку, роблять стендові і функціональні моделі літальних апаратів, автомобілів, судів, локомотивів і інших засобів транспорту, знайомляться з історією і перспективами розвитку техніки, беруть участь у змаганнях.

4. У виробничо-технічних гуртках учні займаються вивченням пристрою і роботи яких-небудь широко розповсюджених машин, апаратів або інших технічних об'єктів (автомобілів, мотоциклів, комбайнів, кіноапаратів і ін.), здобувають уміння і навички керування ними, догляду й обслуговування. Виконавши програму, учень одержує посвідчення, що полегшує придбання конкретної професії: шофери, комбайнера, кіномеханіка й ін.

5. Гуртки художньо-прикладної або декоративної творчості охоплюють учнів усіх вікових груп, що займаються художньою обробкою деревини, металу, лози, глини, макраме, в'язанням, вишивкою, виготовленням іграшок із тканини, хутра, роботою зі шкірою, клаптевою пластикою й ін. Отут створюються сприятливі умови для формування естетичного смаку, розвитку творчої індивідуальності

Можна тільки шкодувати, що в останні роки лише в деяких школах збереглися первинні організації Всеросійського суспільства винахідників і раціоналізаторів (ВСВР), наукові суспільства учнів (НСУ), клуби по інтересах, що відкривають можливості для залучення учнів до рішення суспільно значимих задач.

Перш ніж створити кружок, майбутній керівник повинний розробити його програму, структура і зміст якої повинні відповідати загальновідомим дидактичним принципам: доступність, науковість, наочність, зв'язок теорії з практикою, актуальність, облік загальних (вікових) і індивідуальних особливостей дітей, їхніх конкретних інтересів і можливостей.

Робота шкільних гуртків будується звичайно з розрахунку 1 год. на тиждень у 1-4-х і 2 год. - у 5-11-х класах.

У програмі гуртка розкривається не тільки зміст, але і вказуються прогнозовані результати - опис знань, умінь і

навичок, що одержать вихованці в ході занять, що розвиваються здібності і якості особистості.

Програму доповнює побудований на її основі план навчально-виховної, господарської й іншої роботи гуртка. Ці документи затверджуються керівником навчального закладу.

Велике значення має продуманий вибір об'єктів праці в гуртку. Для технічного напрямку це - виготовлення оснащення для шкільних майстерних, навчальних і побутових приладів, наочних приладдя і т.д.

Необхідною підмогою для керівника гуртка служить календарно-тематичний план, у якому передбачаються дати проведення занять, назви розділів і тим, основні поняття, зміст практичної діяльності, методичне забезпечення й устаткування. При його обговоренні з членами гуртка потрібно по можливості врахувати їхні пропозиції і побажання. Важливо, щоб хлопці самі стали організаторами життя гуртка, відчули відповідальність за його роботу, а керівник уміло, тактовно керував їхньою діяльністю.

На основі календарно-тематичного плану розробляються і проводяться конкретні заняття. Готуючись до кожного з них, керівник кружка уточнює зміст роботи, підбирає необхідне устаткування, матеріали.

Основним звітним документом у гуртку є навчальний журнал. На початку року в нього вносяться відомості про всіх членів гуртка. Тут указується тема кожного заняття, відзначаються присутні. Крім цього, керівникові гуртка рекомендується вести щоденник роботи, у який звичайно вписується план заняття, опорні поняття, перелік виконуваних виробів, короткі висновки зі спостережень за роботою окремих хлопців і т.п.

Підсумки роботи гуртка підводяться наприкінці навчального року і поряд з усною оцінкою досягнень кожного з гуртківців підкріплюються виставкою їхніх творчих робіт.

Запис у гурток проводить керівник у визначені години у приміщенні, де надалі будуть проходити заняття. Якщо гурток працює вже не перший рік, то на період проведення запису

рекомендується організувати невелику виставку моделей, учбово-наочних посібників, виробів, зроблених гуртківцями й відображають характер його роботи.

Учасники гуртка повинні бути однакові за віком, різниця у віці може бути не більш 1-2 років. Одним з головних критеріїв відбору є інтерес до роботи в гуртку.

Особливої уваги вимагає комплектування гуртка першого року навчання. Його доцільно проводити в другій половині вересня, після того як у школі вже уточнений розклад уроків. Інформація про набір у гурток (короткі відомості про гурток, про вік прийнятих, про час і місце запису) повинна бути вчасно доведена до учнів.

Керівник розмовляє з кожним з новачків, виявляє область його інтересів і рівень підготовки. Запис проводиться в спеціальному журналі або на окремих бланках-картках. Учні, які записалися в гурток повідомляється розклад роботи, час і місце проведення першого заняття.

Комплектування гуртка не закінчується з початком його роботи, він може продовжуватися ще і протягом навчального року. Це відбувається тому, що, з одного боку, має місце відбір, а з іншого боку - нерідко і після початку занять з'являються бажаючі записатися в гурток. Оптимальна кількість членів гуртка - 15 чоловік.

Для регулярного відвідування школярами гурткових занять і запобігання відсівання велике значення має регламент роботи гуртка. Режим його роботи повинний бути стабільним, погодженим з розкладом навчальних занять і проведенням інших заходів у школі.

Істотну допомогу вчителю в організації роботи гуртка можуть зробити батьки учнів. Для цього їх треба ознайомити з його задачами і програмою, розкрити можливості конкретної участі в гурткових заняттях, залучення в них дітей.

Нерідко трапляється, що, відвідавши два-три заняття, учні кидають гурток. Причини цього можуть бути різними, але основна - недооцінка керівником індивідуального підходу до гуртківців. Треба кожному з них допомогти знайти себе в

гуртку, перебороти неминучі труднощі, зацікавити захоплюючою перспективою. Для цього варто створювати проблемні ситуації, вносити в роботу елементи гри і змагання, улаштовувати зустрічі з цікавими людьми, відвідування виставок і т.п. У методику роботи варто обов'язково включати в доступній дітям формі знайомство зі способами дозволу технічних протиріч: об'єднання - роз'єднання, прискорення - уповільнення, зменшення - збільшення й ін., методів пошуку рішень творчих технічних задач: "мозковий штурм", синектика, морфологічний аналіз, контрольні питання. Корисно також включати в заняття рішення кросвордів, ребусів, задачі на кмітливість, розвиток уяви.

Якщо на заняттях не передбачаються однакові для всіх роботи, використовують бригадну форму. Кожна бригада, що складається з 3-4 учнів різного рівня підготовки, виконує завдання по одній із запропонованих керівником схем. Найбільш досвідчені і підготовлені хлопці призначаються бригадирами. Бригадна форма застосовується й у тих випадках, коли фронтальність не може бути забезпечена через недолік устаткування. З окремими гуртківцями, що самостійно розробляють той або інший технічний об'єкт, вивчають літературу, готують доповіді і повідомлення, можлива організація роботи з індивідуального плану. При цьому найбільше повно можуть бути враховані їхні інтереси, рівень підготовки і схильності.

Педагогічна ефективність самостійної роботи гуртківців багато в чому залежить від якості керівництва нею з боку педагога. Керівник гуртка передбачає порядок виконання технічного завдання на кожному етапі, навчає хлопців раціональним прийомам праці, інструктує їх, спостерігає за ходом роботи, вчасно надає допомогу в подоланні виниклих труднощів, у виправленні допущених помилок.

3.3. Приклади написання плану-конспекту занять у гуртку ракетомодельовання

План конспект заняття у гуртку може виглядати так.

Тема: Історія винайдення та класифікація парашутів. Виготовлення парашута.

Мета заняття. Формування умінь виготовляти парашут.

Розвивати увагу, уяву, абстрактне мислення. Виховувати культуру праці, охайність.

Об'єкт навчальної праці. Парашут до моделі ракети.

Обладнання. Ножиці, нитка, тонка матерія.

Тип заняття. Формування умінь і навичок.

Завдання:

— Розрізняти, які є види парашутів за їх основним призначенням.

— Виготовити парашут.

I. Орієнтовний план проведення заняття.

- II. Організаційна частина (3 хв.)
- III. Повідомлення теми, мети, завдань заняття (7 хв.)
- IV. Мотивація навчально-трудової діяльності (3 хв.)
- V. Вивчення нового матеріалу (10 хв.)
- VI. Практична робота (95 хв.)
- VII. Підсумок заняття (2 хв.)

II. Організаційна частина.

— Призначення чергових.

III. Повідомлення теми, мети, завдань заняття.

Учитель записує на дошці тему, мету заняття та очікувані результати:

— Розрізняти, які є види парашутів за їх основним призначенням.

— Виготовити парашут.

IV. Мотивація навчально-трудової діяльності.

Сьогодні ми будемо вчитись виготовляти рятівний устрій, а точніше парашут для моделі ракети. Він є необхідною умовою

для участі моделі у змаганнях з парашутування. Саме там якість устрою забезпечує високі бали.

Але перед цим давайте розглянемо класифікацію парашутів за їх основним призначенням.

V. Вивчення нового матеріалу.

Для початку вияснено «Що таке парашут?».

Парашут – пристрій для гальмування об'єкту, що рухається у середовищі з опором. Комплект парашутів, що розкриваються послідовно один за одним, складають парашутну систему.

Парашути використовують в якості:

— Рятувальних – у випадку аварії літального апарату (на висоті до 25 кілометрів, швидкістю 1400 км/год);

— Посадкових – для безпечного приземлення вантажу і людей;

— Гальмівних – для зменшення гальмівного шляху літака (наприклад при посадці на мокру або скрижанілу полосу);

— Спортивних – для керованого приземлення спортсменів в задану точку.

Парашут складається із наступних основних частин:

— Купола;

— Стропи;

— Витяжний пристрій;

— Підвіски.

Парашут зберігається в парашутному контейнері:

— Сумці;

— Камері.

Куполи парашутів мають різну форму:

— Круглу;

— Прямокутну;

— Півсферичну;

— Зрізаного конуса.

Вони відрізняються аеродинамічними характеристиками:

— Коефіцієнтом опору;

- Часом наповнення;
- Стійкістю при зниженні.

Площа парашута може мати від 0,01 до декількох тисяч метрів квадратних.

Для безпечного спуску людини достатньо 40-50 метрів квадратних.

Наукове обґрунтування ідеї парашута належить Леонардо да Вінчі (1495). Перші спуски з парашутом здійснили венеціанський інженер механік Ф.Веранціо (з даху високої вежі, 1617) і француз повітроплавець А.Ж.Гарнерен (з повітряної кулі, 1797). В 1911 році російський винахідник Г.Е.Котельников створив перший рятувальний парашут.

VI. Практична робота.

Завдання:

- Виготовити парашут.

1. Вступний інструктаж.

Зараз ви з вами поділимось на дві групи – кожна група виконуватиме свої операції.

Виготовлений вами парашут повинен володіти усіма вище вказаними аеродинамічними характеристиками:

- Коефіцієнтом опору;
- Часом наповнення;
- Стійкістю при зниженні.

Процес виготовлення складатиметься із таких етапів:

- Підготовчий;
- Конструкторський;
- Технологічний;
- Заклучний.

Що стосується груп то перша група виготовлятиме стропи та купола, збиратиме їх; друга – прикріплюватиме їх до моделі.

2. Поточний інструктаж.

Якщо протягом декількох хвилин відчувається інертність у роботі дітей, учитель робить власні замальовки

схеми і пояснює їх (креслить розгортку купола 450 х 450 мм; вказує довжину строп 500 мм; отвором 60мм).

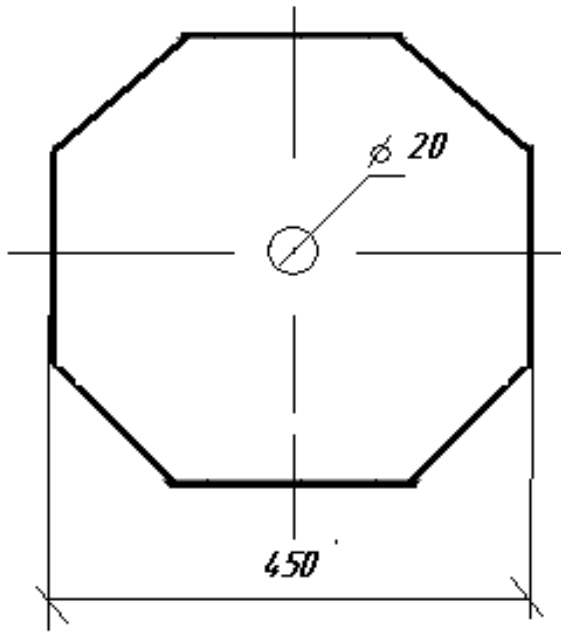


Рис. 2. Купол парашута моделі ракети

Підсумок заняття.

3. Рефлексія (метод бесіди)

Учитель просить кожного учня повідомити:

- Що ми робили на занятті?
- Які є види парашутів за їх основним призначенням?

4. Заключна частина.

- Нагадує хто черговий.

3.4. Приклади написання конспекту для художньо – ужиткового гуртка

План конспект заняття «Виготовлення аплікації з насіння» може виглядати так.

Тема. Виготовлення аплікації з насіння.

Мета. Формування умінь та навичок виконання аплікацій на папері, розвивати мислення, творчі здібності, уяву; виховувати бережливе ставлення до природи

Об’єкт навчальної праці. Аплікації з насіння.

Обладнання. : папір, насіння клей, олівці .

Тип заняття. Формування умінь і навичок.

Завдання: Виконати аплікацію на картоні з насіння

Орієнтовний план проведення заняття.

1. Організаційна частина (3 хв.)
2. Повідомлення теми, мети, завдань заняття (7 хв.)
3. Мотивація навчально-трудової діяльності (3 хв.)
4. Вивчення нового матеріалу (10 хв.)
5. Практична робота (95 хв.)
6. Підсумок заняття (2 хв.)

1. Організаційна частина.

• Призначення чергових.

2. Повідомлення теми, мети, завдань заняття.

Учитель записує на дошці тему, мету заняття та очікувані результати:

— Розрізняти, які є види насіння , їх застосування у аплікаціях.

— Виготовити аплікацію квітів на картоні.

3. Мотивація навчально-трудової діяльності.

Сьогодні ми будемо вчитись виготовляти аплікації на картоні застосовуючи заздалегідь підготовлене насіння (диня, кабак)

Хід уроку

1. Вивчення нового матеріалу.
2. Перевірка готовності учнів до занять.
3. Ознайомлення учнів з правилами безпечної поведінки при виконання практичної работ.

Аплікація із гарбуза та маку (див малюнок).

- Сьогодні ми з вами будемо справжніми народними умільцями, які хочуть принести користь своїй Україні.

Будемо працювати за такими словами:

«Ми весела дітвора - хлопці і дівчата,

Полюбляємо трудитись, пиляти й вишивати».



Рис.3. Аплікація із гарбуза та маку

4. Підсумок заняття.

5. Рефлексія (метод бесіди)

Учитель просить кожного учня повідомити:

- Що ми робили на занятті?
- Що таке аплікація?
- Які є види насіння?

6. Заключна частина.

- Нагадує хто черговий.

3.5. Практичні роботи з методики гурткової роботи

ПРАКТИЧНА РОБОТА № 1

Тема: «Складання календарно-тематичного плану за програмою гуртка»

Мета: Ознайомитись з програмою гуртка моделювання іграшок-сувенірів, та навчитись розробляти календарно-тематичний план гуртка на рік

ПОРЯДОК ВИКОНАННЯ РОБОТИ:

Ознайомитись з загальними відомостями до роботи та розробити за наведеною програмою гуртка моделювання іграшок-сувенірів, календарно-тематичний план гуртка на рік.

Загальні відомості

Розглянемо програму гуртка. Розділ 4.

ХУДОЖНЬО-ТЕХНІЧНІ ГУРТКИ.

Програма гуртка моделювання іграшок-сувенірів

Основний рівень

ПОЯСНЮВАЛЬНА ЗАПИСКА

Моделювання іграшок-сувенірів — це залучення дітей до народних традицій і художньої культури українського народу в процесі творчої діяльності.

Програма гуртка моделювання іграшок-сувенірів розрахована на роботу з учнями молодшого та середнього шкільного віку. Програма передбачає навчання дітей у групах основного рівня і розрахована на два роки навчання. Перший

рік навчання — 144 год, другий — 216 год, відповідно 4 та 6 год на тиждень.

Метою програми є формування компетентностей особистості у процесі технічної творчості.

Основні завдання полягають у формуванні таких компетентностей:

— *пізнавальної*: ознайомлення з різними матеріалами, інструментами, техніками виготовлення іграшок-сувенірів;

— *практичної*: вироблення трудових вмінь, навичок обробки матеріалів, роботи з інструментами, засвоєння технологій виготовлення іграшок-сувенірів;

— *творчої*: формування творчої особистості, її художнього смаку, пізнавального інтересу, творчої уяви, фантазії, задоволення потреб особистості у творчій самореалізації; емоційний, фізичний та інтелектуальний розвиток;

— *соціальної*: розвиток стійкого інтересу до мистецтва свого народу, його історії та традицій; виховання позитивних якостей емоційно-вольової сфери (самостійність, наполегливість, працелюбство тощо), доброзичливості й товариськості у ставленні до інших, вміння працювати в колективі.

Програмою передбачено теоретичні й практичні заняття. При викладанні теоретичною матеріалу використовуються такі методи роботи як розповідь, яка супроводжується показом репродукцій, бесіди з переглядом і аналізом зразків сувенірів.

На заняттях основний час надається практичній роботі. До неї входить виготовлення шаблонів моделей іграшок, розробка нових конструкцій, розкрій тканини, пошиття (плетіння) та оздоблення виробів.

Під час навчання учні поступово опановують різноманітні техніки виготовлення сувенірів. Вони оволодівають новим рівнем знань на основі раніше одержаних відомостей.

На першому році навчання учні ознайомлюються з іграшкою як одним із видів українського народного мистецтва, вчать працювати з різними матеріалами та інструментами. У процесі навчання учні набувають практичних навичок у

виготовленні шаблонів, читанні схем, підборі та розкрої текстильних матеріалів, пошиві й оздобленні сувенірів. Вивчають правила техніки безпеки під час роботи з різними матеріалами та інструментами.

На другому році навчання учні ознайомлюються з більш складнішими технологіями виготовлення іграшок-сувенірів. Тому вони не тільки закріплюють набуті навички та вміння, а й здобувають нові. Гуртківці самостійно працюють із кресленнями, виготовляють об'ємні іграшки, опановують елементи конструювання лялькового одягу.

Увесь навчальний процес має творчий і виховний характер. Діти вчать ся проектувати і створювати свої іграшки та вироби для практичного вжитку: оформлення закладу, житлових кімнат, використання в побуті.

Працюючи над колективними завданнями, учні також виконують окремі частини спільної композиції. Це дуже згуртовує групу; діти розуміють, що від роботи кожного залежить кінцевий результат. Колективна робота виховує в дітей дружні взаємовідносини, почуття взаємодопомоги.

Робота в гуртку тісно пов'язана з народним мистецтвом, тому учні під час навчання знайомляться з історією української іграшки, найвідомішими народними промислами, такими як вишивка, бісероплетіння, писан-карство.

Програма інтегрує знання гуртківців із різних областей знань: креслення, технології, історії, що суттєво доповнює варіативну частину шкільної програми з трудового навчання. Заняття в гуртку відкривають широкі можливості для професійної орієнтації учнів.

Для естетичного виховання учнів, розширення їх світогляду велике значення мають екскурсії в музеї, на виставки декоративно-ужиткового мистецтва, зустрічі з народними майстрами.

Для більш успішного засвоєння матеріалу на заняттях необхідно використовувати дидактичний матеріал: яскраві плакати із зображенням іграшок і кресленнями до них, зразки іграшок, різноманітні ілюстративні й фотоматеріали, вироби народних майстрів.

Контроль за засвоєнням гуртківцями даної програми здійснюється через поточні перевірки знань та умінь впродовж усього навчання і з урахуванням результатів участі в конкурсах і виставках різних рівнів.

Програма гуртка моделювання іграшок-сувенірів може використовуватись під час організації занять у групах індивідуального навчання, які організуються відповідно до «Положення про порядок організації індивідуальної та групової роботи в позашкільних навчальних закладах».

Програма є орієнтовною. Керівник гуртка може вносити зміни та доповнення у зміст програми, плануючи свою роботу з урахуванням інтересів гуртківців, стану матеріально-технічної бази закладу.

Розподіл годин за темами — орієнтовний. Теми подані в порядку зростання складності матеріалу. Керівник гуртка, враховуючи підготовку дітей, може сам визначити, скільки годин потрібно для опанування тієї чи іншої теми і внести відповідні корективи до програми.

Основний рівень, перший рік навчання

ТЕМАТИЧНИЙ ПЛАН

	Розділ, тема	Кількість годин		
		усього	теоретичні	практичні
	Вступне заняття	2	2	-
	Українська народна	16	2	14
	Сувеніри-прикраси з	14	1	13
	Іграшки з тканини	66	8	58
	Народна вишивка	10	1	9
	В'язання сувенірів гачком	22	2	20
	Суспільне корисна праця	6	-	6
	Екскурсії, конкурси,	6	6	-
	Підсумкове заняття	2	2	-
	Разом	144	24	120

ЗМІСТ ПРОГРАМИ

1. Вступне заняття (2 год)

Значення праці в житті людини. Ознайомлення з програмою роботи гуртка. Демонстрація зразків саморобних іграшок.

Правила поведінки учнів під час занять і під час перерви. Інструменти, матеріали та пристрої, необхідні для роботи. Правила безпеки праці.

2. Українська народна іграшка (16 год)

Історичні дані про іграшку. Національні традиції виготовленні іграшок. Фольклорна лялька, її роль у культово-обрядових діях нашого народу. Побут і житло у фольклорі.

Поняття про матеріали та інструменти для виготовлення іграшок-сувенірів. Технологія виготовлення української народної іграшки.

Практична робота. Виготовлення вузлової ляльки та іграшок із солоного тіста. Виготовлення закладок і сувенірів-мініатюр.

3. Сувеніри-прикраси з бісеру (14 год)

4.

Сувеніри-прикраси з бісеру, їхнє призначення та види. Матеріали та інструменти, необхідні для виготовлення сувенірів із бісеру.

Різноманітність технік і технологія виготовлення виробів із бісеру визначення довжини нитки, способи закріплення ниток на початку та наприкінці роботи, способи нанизування. Поєднання кольорів при нанизуванні. Робота за схемами.

Практична робота. Виготовлення декоративних прикрас із бісеру («квітка», «метелик»).

Виготовлення сувенірів, прикрашених бісером: кулони, браслети із шкіри й хутра.

4.Іграшки з тканини (66 год)

Іграшки з тканини, їх призначення та властивості. Поняття про виготовлення іграшок з тканини ручними швами.

Загальні дані про тканину. Види тканин, їхнє застосування й призначення. Правила виконання ручних робіт. Ручні шви. Шаблони, правила їх виготовлення. Збільшення та зменшення креслення по клітинах.

Практична робота. Виконання зразків ручних швів (петельний шов, косий стібок через край, шви «назад голку» та «вперед голку»). Виготовлення голечниці. Копіювання малюнка, виготовлення шаблонів.

Технологія виготовлення іграшок із тканини ручними швами. Вибір і замальовка моделі іграшки.

Правила роботи з викрійками й виготовлення шаблонів за ними. Розкроювання деталей іграшки та послідовність її виготовлення. Техніка безпеки при роботі з ножицями, голками, електропраскою.

Види і правила оздоблення іграшок. Виготовлення оздоблювальних елементів (помпон, шнур).

Практична робота. Виготовлення виробів побутово-ужиткового призначення: кухонних прихваток, настінних кишеньок, грілок на заварний чайник тощо.

Виготовлення іграшок за зразками і задумом гуртківців.

Поняття про виготовлення іграшок із застосуванням шаблонів геометричних фігур (конуса, кулі, овалу, трикутника). Робота з креслярським інструментом.

Поняття про ескіз. Розробка іграшок за власним задумом.

Практична робота. Виготовлення і практичне застосування шаблонів геометричних фігур для іграшок.

Виготовлення іграшок на основі двох кульок («курчатко», «ведмедик» та ін.). Виготовлення іграшок для лялькового театру.

5.Народна вишивка (10 год)

Українська народна вишивка, її історія. Характерні особливості вишивок різних регіонів України. Значення та символіка кольору.

Поняття про орнамент. Технологія ручного вишивання: підготовка тканини, інструментів, пристроїв, добір ниток.

Перенесення візерунка, техніка виконання швів («хрестик», «качалочка»)

Практична робота. Виготовлення зразків різноманітних вишивок. Виготовлення листівок до свят.

6. В'язання сувенірів гачком (22 год)

Поняття про в'язані сувеніри. Основи в'язання гачком. Умовні позначення. Плетіння різноманітних елементів: ланцюжок-основа, стовпчик без накиду, стовпчик з одним і більше накидами, дужки з повітряних петель, кільце.

Поняття про схеми. Записування узорів.

Збільшення і зменшення кількості стовпчиків. Принцип плетіння кола, квадрата.

Практична робота. В'язання різних зразків візерунків. В'язаний сувенір: «мишка», «сонечко», «зайчик» та ін.

7. Суспільне корисна праця (6 год)

Виготовлення іграшок для ярмарків, виставок, дитячого будинку.

8. Екскурсії, конкурси, свята, виставки (6 год)

Екскурсії на фабрику іграшок, виставки декоративно-ужиткового мистецтва. Участь у різноманітних конкурсах, виставках. Організація та проведення різноманітних масових заходів. Святкування Нового року, Днів іменинника, інших свят.

9. Підсумкове заняття (2 год)

Підведення підсумків роботи гуртка за рік. Виставка робіт гуртківців.

Календарно-тематичний план гуртка моделювання іграшок-сувенірів на рік (див. додаток).

ПРАКТИЧНА РОБОТА № 2

Тема: «Методика проведення сучасного заняття з декоративно – ужиткового мистецтва»

Мета: Ознайомитись з методикою проведення сучасного заняття з декоративно – ужиткового мистецтва

ПОРЯДОК ВИКОНАННЯ РОБОТИ:

Ознайомитись з загальними відомостями до роботи та розробити за наведеною схемою заняття з декоративно – ужиткового мистецтва відповідно до календарно-тематичного плану.

Загальні відомості

Вимоги до діяльності позашкільних установ впливають із загальних принципів організації позакласної та позашкільної роботи, що передбачають органічний зв'язок позашкільних установ з виховною діяльністю школи; узгодженість дій з виховною роботою дитячих та юнацьких організацій, сім'ї і громадськості; масове охоплення дітей за умови дотримання добровільності щодо участі в гуртках і секціях позашкільних установ; поєднання масових, групових та індивідуальних форм виховної роботи; вільний вибір дітьми характеру творчої діяльності; стимулювання їхньої активної творчої діяльності.

Позакласна та позашкільна робота ґрунтуються на використанні загальних і специфічних принципів виховання, серед яких виокремлюють:

а) добровільний характер участі. Учні можуть обирати профіль занять за інтересами. Педагоги за таких умов повинні ретельно продумувати зміст занять, використовуючи організаційні форми виховної роботи чи нові, ще не відомі учням факти, форми і методи, які б посилювали їх інтерес;

б) суспільна спрямованість діяльності учнів.

Цей принцип вимагає, щоб зміст роботи гуртків, клубів та інших форм діяльності, відповідав загальносуспільним потребам, відображав досягнення сучасної науки, техніки, культури і мистецтва;

в) розвиток ініціативи і самодіяльності учнів.

У позакласній і позашкільній діяльності слід враховувати бажання школярів, їх пропозиції, щоб кожен із них виконував цікаву для себе роботу;

г) розвиток винахідливості, дитячої технічної, та художньої творчості. Під час занять перед учнями слід ставити завдання пошукового характеру (створення нових приладів, удосконалення наявних) приділяти особливу увагу творчому підходу до справи тощо;

г) зв'язок з навчальною роботою. Позакласна та позашкільна робота повинна бути логічним продовженням навчально-виховної роботи на уроках. Так, знання з основ декоративного розпису (для учнів 4 – 5 класів загальноосвітньої школи) можуть бути поглиблені й розширені під час проведення гурткових занять з даної теми;

д) використання ігрових форм, цікавість, емоційність. Реалізація цього принципу передбачає використання пізнавальних та комп'ютерних ігор, демонстрування цікавих дослідів та ін.

Специфічні принципи позакласної та позашкільної роботи спрямовані на пробудження ініціативності, творчості учнів, реалізації їх потреб у діяльності, яка становить для них непересічний інтерес.

На уроках трудового навчання, художньої праці і образотворчого мистецтва для формування, відпрацювання вмінь та навичок застосовується як репродуктивний метод навчання (виконання вправ), так і проблемні методи навчання. Метод проблемного навчання слід застосовувати для самостійної, пошукової роботи учнів (вивчення будови, візерунків, кольору, характеру природної форми тощо).

Під час навчання конкретних дисциплін у художніх гуртках важливе місце в роботі педагога займає ознайомлення учнів із загальними положеннями зародження та розвитку різновидів образотворчого мистецтва.

Слід учням розкрити важливість і багатофункціональність мистецтва в цілому. Пояснити, що мистецтво - одна з форм суспільної свідомості, складова частина духовної культури людства, специфічний рід практично-духовного освоєння світу. Показати, що до мистецтва відносять групу різновидів людської діяльності - живопис, музику, театр, вишивку, писанкарство,

ткацтво, кераміку і т.п., поєднаних тому, що вони є специфічними - художньо-образними формами відтворення дійсності.

Художньо-творча діяльність людини розгортається в різноманітних формах, що називають видами мистецтва, його родами і жанрами.

Кожен вид мистецтв безпосередньо характеризується способом матеріального буття його творів і застосовуваним типом образних знаків. У цих межах усі його види мають різновиду, що визначаються особливостями того чи іншого матеріалу і своєрідністю художньої мови, що впливає звідси.

Специфіка образотворчого мистецтва визначає і засоби естетичного виховання дітей. В школі на уроках образотворчого мистецтва здійснюється первинне знайомство з творами художників, майстрів декоративно – прикладного мистецтва, використаних із метою розвитку художнього смаку дитини і її художньо-творчих здібностей. Свідоме розуміння образної мови живопису, скульптури, архітектури, декоративно – прикладного мистецтва, графіки, допоможуть сформуванню почуття симетрії, пропорції, відчуття ліній, кольору і колориту, просторової уяви.

Свої здібності школярі активно представляють в різних видах художньої праці.

Формування художньо-творчих здібностей, в свою чергу потребують особливої методики. Важливо своєчасно виявити природні задатки, схильність дитини, стимулювати творчу діяльність, закріпити досягнутий успіх постійними тренуваннями. Поступово ускладнювати навички уміннями і навичками. При цьому треба пам'ятати, що заняття малюванням і художньою працею лиш тоді збагачують учня естетикою, коли вони несуть йому радість. Важливими умовами успіху є об'єктивна оцінка художньої творчості дітей.

Велике значення для систематичної гурткової роботи має перспективне планування її керівником гуртка.

Перспективне планування передбачає логічно завершений навчально – виховний процес і складається з таких етапів:

1. Розробка програми гуртка:

- пояснювальна записка (мета і завдання, очікуванні результати художньо – творчої діяльності);
- тематичний план (охоплює весь курс навчання);
- зміст програми (назви розділів, тем, їх короткий зміст, орієнтовний перелік практичних завдань).

2. *Робоча навчальна програма гуртка* (тема, короткий зміст, дата).

3. *Добір методів роботи в гуртку.*

4. *Форми організації занять гуртківців.*

5. *Форми звітності за певний період роботи гуртківців.*

Структура заняття.

I. Організаційна частина.

1. Створення позитивно – емоційної і психологічно – сприятливої атмосфери.
2. Забезпечення необхідним матеріалом, інструментами.

II. Основна частина.

1. Ознайомлення з творами образотворчого мистецтва, зразками робіт (твори живопису, м'яка іграшка, вироби з волокнистих матеріалів і т.д.).

2. Ознайомлення з темою, метою, мотивацією трудової діяльності та очікуваними результатами.

3. Демонстрація і детальний аналіз запропонованого зразка, обговорення, створення ескізів тощо.

4. Добір матеріалів для реалізації запланованого.

5. Детальний інструктаж щодо виконання даної роботи. Якщо робота має творчий характер – обговорення шляхів реалізації задуманого (індивідуальні співбесіди, колективне обговорення).

III. Безпосередня реалізація задуму в матеріалі під чітким керівництвом керівника гуртка.

IV. захист (презентація).

1. Звітність за виконану роботу (якщо процес виконання роботи розрахований на декілька занять).

2. Перспективне планування щодо продовження та завершення роботи.

Література

1. Дубровская Н. В. Приглашение к творчеству: Обучение дошкольников технике аппликации и коллажа. / Н. В., Дубровская . Детство – пресс, 2004 г.

2. Мельник В.М. Декоративний розпис на уроках образотворчого мистецтва. / В.М. Мельник. Тернопіль: Підручники і посібники, 2003.

3. Свид С.Н. Художні техніки. / С.Н. Свид В.І. Проців. - К., 1977.

4. Коротева Е.И. Озорные подружки-нитки. Аппликация из ниток: Практическое руководство для детей. / Е.И. Коротева Ниола-Пресс, 2009

5. Мельник В. М. Мистецтво витинанки та аплікації : навчальний посібник / В. М. Мельник. – Тернопіль : Навчальна книга – Богдан, 2006.

6. <http://rukodelkino.com/2009/11/20/metodika-prepodavaniya-narodnyx-xudozhestvennyx.html>

ПРАКТИЧНА РОБОТА № 3

Тема: «Визначення мети заняття, типу уроків та структури уроку»

Мета: Ознайомитись з методикою визначення мети заняття, типу уроків та структури заняття в гуртку.

ПОРЯДОК ВИКОНАННЯ РОБОТИ:

1. Ознайомитись з загальними відомостями до роботи та розробити із календарно-тематичного плану одне заняття, поставивши мету, визначивши тип уроку та структуру заняття з декоративно – ужиткового мистецтва .

Загальні відомості

1.Визначення мети заняття

Методика уроку, яка традиційно застосовувалась в школі, дістала назву пояснювально-ілюстративна. Вона характерна тим, що вчитель докладно роз'яснював сутність явищ і підтверджував висновки конкретними прикладами, застосуванням різних видів наочного матеріалу, виконанням практичних завдань і лабораторних робіт.

Застосовуючи пояснювально-ілюстративну методику уроку, вчителі домагалися міцного засвоєння знань, умінь і навичок. Основним недоліком є домінування словесного навчання, при якому головна роль у засвоєнні приділялась пам'яті – запам'ятовуванню, завчанню, відтворенню й закріпленню знань.

Відомі три функції освіти, в відповідності до яких діяльність вчителя на уроці підпорядкована досягненню комплексу цілей: навчання, виховання, розвиток.

Головним компонентом процесу навчання є мета уроку. Метою уроку називається кінцевий результат діяльності вчителя та навчально-пізнавальної діяльності учнів. Суттєвим недоліком в роботі вчителя є те, що формулюючи цілі, ставлячи їх перед наступною діяльністю і взагалі готуючись до уроку, він нерідко забуває про те, що розвивати треба не себе, а учнів.

Метою вчителя на уроці, перша за все, являється організація діяльності учнів. Це означає, що треба керувати не стільки ними самими, скільки їх діяльністю, адже процес навчання – це спільна діяльність учителя й учнів.

Сучасна прогресивна дидактика у центр уваги ставить діяльність учня, яка складається з двох основних етапів: засвоєння знань і вмінь та їх застосування. Кінцевий результат навчально-пізнавальної діяльності учнів називають метою навчання.

2.Типи уроків

На основі дидактично правильно визначеної освітньої мети встановлюється тип уроку, його структура, а відповідно від

цього залежать методи його проведення. Можна запропонувати такий варіант типів уроків:

1. урок засвоєння нових знань;
2. урок формування умінь та навичок;
3. урок комплексного застосування знань, умінь та навичок;
4. урок узагальнення і систематизації знань;
5. урок перевірки, оцінювання й корекції знань, умінь і навичок;
6. комбінований урок.

На основі правильно визначеної освітньої мети встановлюються тип уроку, його структура, а відповідно від цього залежать методи його проведення. Найбільш поширеною у педагогічній теорії й практиці є класифікація уроків за основною дидактичною метою занять. Мета уроку, на якому основна увага буде приділятися вивченню теоретичних питань, може формуватися так: “Засвоєння учнями понять про ... “. При визначенні мети уроку: “Формування вмінь і навичок ... “ передбачається вироблення в учнів умінь та навичок виконання певної операції. До комбінованих відносяться такі уроки, на яких ставляться і реалізуються дві чи кілька рівноцінних дидактичних цілей; наприклад, засвоєння знань і застосування їх учнями, засвоєння знань та формування умінь і навичок. Подібних комбінацій може бути багато, але реалізація кожної цілі потребує певного часу. Оскільки одним з головних завдань навчання в гуртку є саме формування допрофесійних трудових умінь та навичок, розподіл навчального часу на теоретичне навчання – 25% та виконання практичних робіт – 75%, переважна кількість уроків за типом – формування практичних умінь і навичок. Уроки засвоєння нових знань (теоретичні) не передбачають виконання учнями практичних робіт в гуртковій роботі застосовується на вступних заняттях.

3. Структура уроку

Особливо важливим для чіткої організації навчально-виховного процесу є правильне визначення структури й методики уроків різних типів. У поняття “ структура уроку “ як цілісного об’єкта вкладається три ознаки: зміст (із яких

елементів чи етапів складається урок), послідовність (у якій послідовності ці елементи включаються в заняття) і зв'язок (як вони взаємозалежні). Умовно етапи навчального процесу на уроці можна представити як: вступний, основну частину і заключний етап.

Уроки **засвоєння нових знань** мають таку структуру:

Вступний етап:

- Актуалізація чуттєвого досвіду і опорних знань учнів
- Мотивація навчальної діяльності учнів
- Повідомлення теми, мети та завдань уроку

Основна частина:

- Вивчення нового матеріалу
- Первинне закріплення (осмислення та встановлення об'єктивних зв'язків і залежностей у новому матеріалі)

Заключний етап:

- Підведення підсумків уроку
- Повідомлення домашнього завдання

Урок формування практичних умінь і навичок передбачає наступну послідовність його проведення:

Вступний етап:

- Актуалізація знань, які лежать в основі вміння
- Мотивація навчальної діяльності учнів
- Повідомлення теми, мети та завдань уроку

Основна частина:

- Вступний інструктаж (коментовані вчителем вправи-пояснювальні, ознайомлення зі змістом уміння, (складом і послідовністю виконання дій)

• Поточний інструктаж (тренувальні вправи по зразку – самостійна робота учнів на робочих місцях)

Заключний етап:

• Заключний інструктаж (короткий аналіз виконуваних робіт, типових помилок, мотивація оцінок)

Вступний інструктаж, як елемент уроку є практичним прообразом вивчення нового матеріалу на теоретичному уроці..

Деякі вчителі плутають “вступний інструктаж” із інструктажем з техніки безпеки, перетворюючи цей найважливіший елемент уроку на пригадування теоретичних відомостей, що є суттєвим недоліком. Під час вступного інструктажу вчителем поєднуються такі методи навчання як пояснення і показ. Не доцільно планувати великий обсяг теоретичної інформації на вступному інструктажі, оскільки його тривалість обмежена – 10-15 хвилин, а ефективність уроку знаходиться в прямій залежності від кваліфікованого і методично правильного показу вчителем трудових прийомів та операцій, якими мають оволодіти учні. Показ супроводжується поясненням і обґрунтуванням кожної дії. Під час вступного інструктажу використовуються інструкційні карти, з допомогою яких аналізується порядок виконання вправ. Вступний інструктаж завершується закріпленням і перевіркою засвоєння учнями навчального матеріалу. Але опитування має практичне спрямування. Учням пропонується, наприклад, відтворити показані прийоми, провести певні розрахунки, повторити технічні вимоги до якості роботи. До роботи учні приступають лише після того, як вчитель впевнився, що більшість учнів зможуть досить успішно почати її.

Формування в учнів навичок і умінь здійснюється шляхом поточного інструктування.

Поточний інструктаж проводиться вчителем переважно індивідуально у формі цільових обходів робочих місць учнів. Обходи проводяться з метою перевірки організації робочого місця, правильності виконання трудових прийомів, які є початковим етапом практичного навчання (вироблення правильної робочої пози, уміння тримати інструмент, координувати рухи) та трудових операцій, які передбачають знання про можливі способи дій і послідовність їх здійснення. Вчителю слід звертати увагу також на вміння учнів користуватися технічною документацією, інструментами, дотримуватися техніки безпеки тощо. Практика підтверджує необхідність для частини учнів індивідуального інструктажу. Якщо однакових помилок припускається значна частина учнів,

вчителеві слід провести додаткові роз'яснення. Отже, під час поточного інструктування в діяльності вчителя переважає бесіда або показ, а в діяльності учнів – самостійна робота. Якщо зміст вступного інструктажу визначається темою уроку, то зміст поточного співвідноситься з індивідуальними особливостями учнів.

Заклучний інструктаж – це активна бесіда, основним змістом якої є аналіз. Вчитель аналізує як пройшов урок, яких навчальних результатів досягли учні, відзначає помилки, порушення трудової дисципліни, що мали місце. Особливу увагу слід приділити аналізу виконання учнями техніки безпеки. Метою заклучного інструктажу є організація учнів на закріплення досягнутих успіхів і подолання допущених недоліків в наступній роботі. Виставлені учням оцінки вчитель обов'язково аргументує.

Процес трудової підготовки учнів складається з двох відносно-самостійних частин: теоретичного та практичного навчання. Мета теоретичного – сформувати в учнів систему знань в обсязі, необхідному для свідомого оволодіння трудовими операціями. Мета практичного навчання – сформувати відповідні вміння і навички. Проміжне положення у навчальному процесі займають лабораторно-практичні роботи, лабораторні досліди. Особливість такого навчання в тому, що воно ні є продуктивним, тут ставляться переважно пізнавальні задачі. Власний інтелектуальний і практичний досвід учнів творчо застосовується, якщо вони самостійно виконують лабораторно-практичні роботи на спеціальних уроках **комплексного застосування знань, умінь та навичок**. Лабораторно-практичні роботи являються частково-дослідницьким методом навчання, оскільки поряд з оволодінням практичними навичками дають змогу учням закріпити теоретичні знання, містять елементи дослідження, систематизації, аналізу. Вчитель керує процесом виконання ЛПР шляхом інструктування, основною метою якого є створення для учнів умов, що сприяють кращому виконанню завдань. Інструктування поділяється на вступне, поточне і заклучне, а за

способом подачі інформації – на усне і письмове. Характерна вимога до уроків цього типу – попереднє озброєння учнів необхідними уміннями та навичками, в тому числі і вміннями самоконтролю. Урок комплексного застосування знань, умінь та навичок також має зайняти своє почесне місце під час розробки учнями індивідуальних творчих проєктів.

Оцінювання якості гурткової підготовки здійснюється у двох аспектах: рівень володіння теоретичними знаннями та якість практичних умінь і навичок учнів. Тому і структура **уроку контролю й корекції знань, умінь та навичок** повинна мати комплексний характер. А саме: письмове опитування (тестування) учнів, виконання індивідуальних практичних завдань або комплексних творчих практичних завдань , що залежить від рівня практичної підготовки учнів. Цей тип уроку можна також застосовувати при захисті індивідуальних творчих проєктів

Література

1. Беліков А.О. Підвищення самостійності учнів на практичних заняттях. / А.О. Беліков. Радянська школа, 1991. – №2.
2. Коберник О.М. Дидактичні основи уроку/ О.М. Коберник. Трудова підготовка в закладах освіти. – 2003. - №3.
3. Коберник О.М. Проектування на уроках трудового навчання / О.М. Коберник. Трудова підготовка в закладах освіти. – 2001.- №4.

ПРАКТИЧНА РОБОТА № 4

Тема: «Складання плану-конспекту уроку за календарно-тематичним планом гуртка»

Мета: Ознайомитись з календарно-тематичним планом гуртка та скласти план-конспект уроку .

ПОРЯДОК ВИКОНАННЯ РОБОТИ:

Ознайомитись з загальними відомостями до роботи та розробити із календарно-тематичного плану одне заняття, поставивши мету, визначивши тип уроку та структуру заняття .

Загальні відомості

Розглянемо одне з занять за програмою гуртка моделювання іграшок-сувенірів. Оберемо з календарно-тематичного плану одне з занять.

Дата, місце, час проведення: 24.11.12., середа з 14.00 до 16.30 год. «Будинок юнацької та дитячої творчості».

Тема: Паралельне плетіння. Сувенір «Мишка».

Мета: Навчити плести мишку по схемі, підбирати колір та розмір бісеру. Виховувати любов до праці. Розвивати цікавість до виконання роботи, почуття краси.

Завдання: на даному занятті виготовити новий сувенір з бісеру – «Мишку».

Обладнання: матеріали (бісер, волосінь) і інструменти (коврик, ножиці, голки) схеми і зразки виробів.

Тип заняття: комбінований

Форма роботи: групова.

Хід заняття

I. Організаційна частина(3хв.)

- Доброго дня, шановні дітки. Сьогоднішнє заняття буду вести я. хто забув чи не знав, то я нагадаю, як мене звати. Я сподіваюсь, що ми будемо разом співпрацювати і наше заняття буде плідним. Назначаю наступну чергову. Я хочу запитати, чи всі сьогодні взяли інструменти Ми продовжуємо і нам знадобляться наступні матеріали для сьогоднішнього заняття.

II. Актуалізація опорних знань і вмінь(5хв.):

Методом бесіди з'ясовую такі питання:

- Чи виготовляли ви вже раніше сувеніри? Які саме?
- Чи подобається вам виготовляти сувеніри?
- Ви робили вже комусь подарунки?

III. Повідомлення теми, мети і завдання(5хв.):

Сьогодні наша тема: «Паралельне плетіння. Сувенір «Мишка»».

Завдання: виготовити сувенір «Мишеня» за схемою.

IV. Мотивація навчальної діяльності гуртківців:

Цей сувенір, який ми виготовимо, можемо використовувати як брелок, підвіску до мобільного телефона, так і подарунок близьким людям.

V. Вивчення нового матеріалу (30хв.):

Матеріали, з якого ми будемо виготовляти наш сувенір ви мали придбати на сьогоднішнє заняття. Нам потрібні відповідні кольори та однаковий розмір бісеру.

Чи вивчали ви раніше історію виникнення бісеру. Я вам можу запропонувати свою історію:

Десь приблизно 600 тисяч років до н.е., коли з'явилося скло, невдовзі виник і бісер. Скільки років існування, невідомо до цих часів. Спочатку, до винайдення скла, жінки робили намиста з природних матеріалів, потім з камінців та ін. потім з'явилося скло, невдовзі бісер, який продавався нитками по 30см. Потім почали з'являться різні розміри бісеру. Він був цінним і на нього можна було купити різні речі.

VI. Практична робота (90хв.)

Виготовлення сувеніра – мишки. Нам необхідні такі інструменти та матеріали: бісер, волосінь і коврик, ножиці, голки, схеми і зразки виробів.

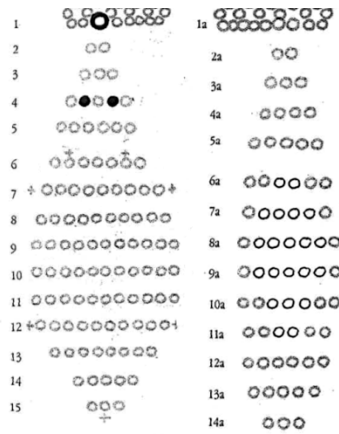
Проводимо вступний інструктаж.

Повторюємо раніше вивчену техніку безпеки з ножицями і голкою, доповнюємо те, що не було вказано.

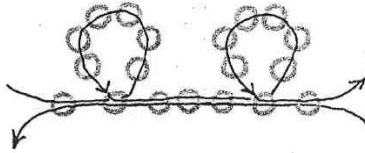
Ну що ж, будемо обережно розпочинати роботу. Для цього ми будемо користуватися схемою, яку я кожному роздам. Якщо робота була виконана з допусканням помилок, то проводимо поточний інструктаж.

Послідовність виконання:

1. Вводимо волосінь в голку.
2. Підбираємо бісер.
3. За схемою виготовляємо даний сувенір:



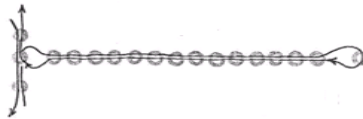
Вуха:



Лапки:



Хвіст:



На завершення правильно зав'язуємо, волосінь щоб все що не розпустилось.

Ось така вийшла у нас мишка:



VII. Підсумок заняття (10хв.)(рефлексія)

Давайте нагадаємо, що ми сьогодні виготовляли? З яких матеріалів? Вам сподобалось сьогоднішнє заняття?

VIII. Заключна частина(5хв.)

Молодці. На занятті всі були активними, охайні, старанні, гарно працювали, я вами задоволена. Христину попросимо, щоб вона прибрала робочі місця.

Дома можемо виконати такі мишки для рідних, по схемі, які я вам дарую. Заняття закінчене. До побачення! До наступної зустрічі!

Література

1. Беліков А.О. Підвищення самостійності учнів на практичних заняттях. – Радянська школа, 1991. – №2.
2. .М. Дидактичні основи уроку/ Трудова підготовка в закладах освіти. – 2003. - №3.
3. Коберник О.М. Проектування на уроках трудового навчання / Трудова підготовка в закладах освіти. – 2001.- №4.
4. Програми гуртків художньо-естетичного напрямку: юні музиканти, фантазери, художники, актори // Позашкілля. – 2007. - № 7. – С. 3-80

**Додаток. Календарно – тематичний план роботи гуртка
«Моделювання іграшок - сувенірів» на рік**

№ п/п	Зміст навчального матеріалу	Кількість годин	Дата
1.	Вступне заняття.	2	15.09.13
	Тема - 1: Українська народна іграшка.	16	
2.	Історичні дані про іграшку.	2	20.09.13
3.	Національні традиції виготовлення іграшок.	2	22.09.13
4.	Фольклорна лялька, її роль у культово-обрядових діях нашого народу.	2	27.09.13
5.	Побут і житло у фольклорі.	2	29.09.13
6.	Поняття про матеріали та інструменти для виготовлення іграшок-сувенірів.	2	04.10.13
7.	Технологія виготовлення української народної іграшки.	2	06.10.13
8.	Виготовлення вузлової ляльки та іграшок із солоного тіста. Практична робота.	2	11.10.13
9.	Виготовлення закладок і сувенірів-мініатюр.	2	13.10.13
	Тема-2: Сувеніри-прикраси з бісеру.	14	
10.	Сувеніри-прикраси з бісеру, їхнє призначення та види.	2	18.10.13
11.	Матеріали та інструменти, необхідні для виготовлення сувенірів із бісеру.	2	20.10.13
12.	Різноманітність технік і технологія виготовлення виробів із бісеру, визначення довжини нитки, способи закріплення ниток на початку та наприкінці роботи, способи нанизування.	2	25.10.13
13.	Поєднання кольорів при нанизуванні бісеру.	2	27.10.13
14.	Робота за схемами.	2	01.11.13
15.	Виготовлення декоративних прикрас із	2	03.11.13

	бісеру («квітка», «метелик»). Практична робота.		
16.	Виготовлення сувенірів, прикрашених бісером: кулони, брелети із шкіри і хутра. Практична робота.	2	08.11.13
	Тема-3: Іграшки з тканини.	66	
17.	Іграшки з тканини.	2	10.11.13
18.	Призначення іграшок та їх властивості.	2	15.11.13
19.	Поняття про виготовлення іграшок з тканини ручними швами.	2	17.11.13
20.	Загальні дані про тканину.	2	22.11.13
21.	Види тканини.	2	24.11.13
22.	Застосування і призначення тканини.	2	29.11.13
23.	Правила виконання ручних робіт.	2	01.12.13
24.	Ручні шви.	2	06.12.13
25.	Шаблони, правила їх виготовлення.	2	08.12.13
26.	Збільшення та зменшення креслення по клітинах.	2	13.12.13
27.	Виконання зразків ручних швів (петельний шов, косий стібок через край, шви «назад голку» та «вперед голку»). Практична робота.	2	15.12.13
28.	Виготовлення голечниці. Практична робота.	2	20.12.13
29.	Копіювання малюнка. Практична робота.	2	22.12.13
30.	Виготовлення шаблонів. Практична робота.	2	27.12.13
31.	Технологія виготовлення іграшок із тканини ручними швами.	2	29.12.13
32.	Вибір і замальовка моделі іграшки.	2	05.01.14
33.	Правила роботи з викрійками.	2	10.01.14
34.	Виготовлення шаблонів за правилами.	2	12.01.14
35.	Розкроювання деталей іграшки.	2	17.01.14
36.	Послідовність виготовлення іграшки.	2	19.01.14
37.	Техніка безпеки при роботі з ножицями,	2	24.01.14

	голкою і електропраскою.		
38.	Види і правила оздоблення іграшок.	2	26.01.14
39.	Виготовлення оздоблювальних елементів (помпон,шнур).	2	31.01.14
40.	Виготовлення виробів побутово-ужиткового призначення: кухонних прихваток, настінних кишеньок, грілок на заварний чайник тощо. Практична робота.	2	02.02.14
41.	Виготовлення іграшок за зразком і задумом гуртківців.	2	07.02.14
42.	Поняття про виготовлення іграшок із застосуванням шаблонів геометричних фігур (конуса, кулі, овалу, трикутника).	2	09.02.14
43.	Робота з креслярським інструментом.	2	14.02.14
44.	Поняття про ескіз.	2	16.02.14
45.	Розробка іграшок за власним задумом.	2	21.02.14
46.	Виготовлення шаблонів геометричних фігур для іграшок. Практична робота.	2	23.02.14
47.	Практичне застосування шаблонів геометричних фігур.	2	28.02.14
48.	Виготовлення іграшок на основі двох кульок.	2	02.03.14
49.	Виготовлення іграшок для лялькового театру.	2	07.03.14
	Тема-4: Народна вишивка	10	
50.	Українська народна вишивка, її історія.	2	09.03.14
51.	Характерні особливості вишивок різних регіонів України. Значення та символіка кольору.	2	14.03.14
52.	Поняття про орнамент. Технологія ручного вишивання: підготовка тканини, інструментів, пристроїв, добір ниток.	2	16.03.14
53.	Перенесення візерунка, техніка виконання швів («хрестик», «качалочка»).	2	21.03.14
54.	Виготовлення зразків різноманітних	2	23.03.14

	вишивок. Виготовлення листівок до свята, практична робота.		
	Тема-5: В'язання сувенірів гачком.	22	
55.	Поняття про вязані сувеніри	2	28.03.14
56.	Основи вязання гачком.	2	30.03.14
57.	Умовні позначення.	2	04.04.14
58.	Плетіння різноманітних елементів: ланцюжок – основа, стовпчик без накиду, стовпчик з одним і більше накидами, дужки , кільце.	2	06.04.14
59.	Поняття про схеми.	2	13.04.14
60.	Записування узорів.	2	18.04.14
61.	Збільшення кількості стовпчиків.	2	20.04.14
62.	Зменшення кількості стовпчиків.	2	25.04.14
63.	Принцип плетіння кола, квадрата.	2	27.04.14
64.	Вязання різних зразків візерунків. Практична робота.	2	02.05.14
65.	Вязаний сувенір: «мишка», «монечко», «зайчик» та інші.	2	04.05.14
	Тема-6: Суспільно-корисна праця.	6	
66.	Виготовлення іграшок для ярмарків.	2	09.05.14
67.	Виготовлення іграшок для виставок.	2	11.05.14
68.	Виготовлення іграшок для дитячого будинку.	2	16.05.14.
	Тема-7: Екскурсії, конкурси, виставки, свята.	6	
69.	Екскурсія на фабрику іграшок, виставки декоративно-ужиткового мистецтва.	2	18.05.14
70.	Організація та проведення різноманітних масових іграшок.	2	23.05.14
71.	Святкування днів іменинника, інших свят.	2	25.05.14
	Підсумкове заняття.	2	
72.	Підведення підсумків роботи гуртка за рік, виставка робіт гуртківців.	2	30.05.14

Термінологічний словник

Авторитет (від лат. *Autoritas* - влада, вплив) - загальновизнаний вплив окремої людини або колективу, організацій у різних сферах суспільного життя. Авторитет - визнання значущості, престижності певної посади, відповідності особи, яка її обіймає.

Авторитет учителя - загальновизнана учнями та їхніми батьками значущість достоїнств учителя й заснована на ньому сила його виховного впливу на дітей. До таких достоїнств належать висока духовність, культура, інтелігентність, ерудиція, високі моральні якості, педагогічна майстерність.

Активізація - у викладенні - діяльність, спрямована на стимулювання процесу усвідомлення учнями їх загальних інтересів і потреб як єдиної групи, визначення необхідних засобів та активних дій для досягнення усвідомлених цілей. Ця діяльність охоплює широке коло організаційних і навчальних заходів.

Активізація процесу навчання - удосконалення методів та організаційних форм навчально-пізнавальної роботи учнів, яке забезпечує активну й самостійну теоретичну і практичну діяльність школярів у всіх ланках навчального процесу.

Альтернативне навчання - процес, спрямований на більш широке задоволення потреб учнів шляхом індивідуального добору нетрадиційних навчальних закладів, змісту, форм і методів освіти на протигагу офіційній загальноосвітній школі. Поняття альтернативного навчання може бути досить широким і включати приватні та авторські школи, школи зі спеціалізованим нахилом (мистецтво, природничі науки, мови, математика тощо), школи для серйозно мотивованих учнів, школи для обдарованих, школи для малоздібних, школи з акцентом на основні предмети і

школи для учнів, які відрізняються озлобленістю і деструктивністю.

Амбидекстрія (від лат. *ambo* - обидва, *clexter* - правий) - двоправорукість, однакова вправність обох рук.

В

Вербальний (від лат. *verbum* - слово) - словесний, мовний, усний.

Види педагогічних конфліктів - 1) конфлікти діяльності, що виникають у ході виконання учнями навчальних завдань; 2) конфлікти поведінки (учинків), що виникають з приводу порушення учнем правил поведінки в школі, на уроках, поза школою; 3) конфлікти стосунків, що виникають в емоційно-особистих стосунках учнів і вчителів.

Вирішення конфлікту - відновлення нормального спілкування між партнерами за спілкуванням.

Учення про надзавдання - один з головних принципів системи К. С. Станіславського; це те, до чого мусять бути спрямовані творчі пошуки автора і його сценічна майстерність.

Г

Геніальність (від лат. *genialis* - притаманний генієві, плідний) - особистісна характеристика людини, найвищий ступінь її обдарованості, таланту.

Геній (від лат. *genius* - геній, дух) - людина, якій притаманна найвища творча обдарованість - геніальність.

Гуманізація освіти - 1) центральна складова нового педагогічного мислення, яка передбачає перегляд, переоцінку

виховних компонентів педагогічного процесу у світлі їхньої людинотворчої думки; 2) гуманістичний напрям у педагогіці, олюднення, утвердження особистості як найвищої соціальної цінності, прагнення виховувати людину з усіма атрибутами, що належать феномену людства.

Д

Діяльність - це система взаємодії суб'єкта зі світом, що постійно змінюється, і в процесі якої формується, втілюється в об'єкті психічний образ і реалізуються відносини суб'єкта.

Дивергентне мислення - 1) такий тип пошуково-проблемного стилю мислення, який характеризується швидкістю, гнучкістю й оригінальністю; 2) конструктивне, схильне до узагальнення явищ, які не зв'язані між собою явно, здатність виходити за межі однієї категорії та бачити в об'єктах багатогранність функцій.

Дидактичні ігри - це різновид пізнавальних, спеціально створених дорослими чи успадкованих від попередніх поколінь ігор, що використовуються в навчальному процесі під безпосереднім керівництвом педагога. До дидактичних ігор належать настільно-друковані, словесні ігри, загадки, шаради, ребуси, головоломки, ігри-забави, сюжетно-дидактичні та ділові ігри. Їх головна особливість - наявність, крім ігрової (для вихованців), чітко визначеної дидактичної мети (для вчителя), регламентування ігрової діяльності спеціально визначеними правилами. Ігровий задум та ігрові дії допоможуть зберегти високу активність і самостійність дітей, наповнити навчання радісними, позитивними інтелектуальними емоціями.

Динамізм особистості - професійно-педагогічна риса особистості вчителя, що характеризує його «уміння володіти іншими», здатність учителя активно впливати на учня.

Динамізм особистості вчителя - здатність активно впливати на учнів, володіти їх увагою, що забезпечується багатством внутрішньої енергії, ініціативності, гнучкості, різноманітності впливів.

Динаміка конфлікту - складається із 3-х фаз: 1 - нарощування, 2 - реалізація, 3 - затухання. Для блокування конфлікту необхідно перевести його з площини комунікативної взаємодії в площину предметної взаємодії.

Дискурсивне мислення - це єдність інтуїтивного та логічного мислення. Чисте інтуїтивне мислення - це мислення тварин, а чисто логічне мислення - мислення комп'ютера.

Е

Еврика (грец. «знайшов») - раптове знаходження нової ідеї, рішення.

Евристика (від гр. знаходжу, відкриваю) - спеціальні методи розв'язання задач (евристичні методи), які звичайно протиставляються формальним методам розв'язування, що спираються на точні математичні моделі.

Евристичні методи навчання - це система евристичних правил діяльності педагога (методи викладання) та діяльність учня (методи навчання), яка сприяє розвитку інтуїтивних процедур діяльності учнів у розв'язанні творчих задач.

Евритмія (з гр. прекрасний ритм, прекрасне звучання) як мистецтво руху, мистецтво «видимої мови», «видимої музики»; виникла в результаті законів руху гортані, піднебіння, губ, завдяки яким людина може говорити та співати, невід'ємна частина педагогічного процесу у Вальдорфській школі.

Емпатія (з гр. співпереживання) - розуміння людиною емоційного стану іншої людини, співпереживання і відповідний вияв свого розуміння цих почуттів.

Емпатійна культура - сукупність знань, переконань, умінь і навичок, які характеризують здатність однієї людини підтримувати почуття іншої таким чином, щоб у процесі співпереживання дане почуття від його змісту, форми, часу, необхідності ставало глибшим, доцільнішим або нейтралізувалося.

Ж

Жести (від лат. gesta - діяння) - 1) виражальні рухи рук, пальців. Жести використовуються як допоміжний засіб спілкування людей; 2) рухи тіла (переважно, рух), якими супроводжується мова для надання їй більшої виразності.

І

Ідентифікація (від лат. Identicus - тотожний і facio - роблю) - прийом наукового пізнання, при якому встановлюється тотожність, подібність об'єктів завдяки спільності певних рис, ознак. Ідентифікація тісно пов'язана з моделюванням як методом пізнання.

Імідж педагогічний (з англ. image) - професійний образ, який створює вчитель відповідно до його уявлень про зовнішній вигляд, поведінку і характер діяльності в заданій ситуації.

Імпровізація педагогічна (від лат. improviso - несподіваний, раптовий) - діяльність учителя чи вихователя, що здійснюється в ході педагогічного спілкування без попереднього обдумування.

Індивідуальний стиль діяльності - 1) усталене поєднання особливостей виконання різних видів діяльності однією й тією ж людиною. Індивідуальний стиль дає змогу людям з різними індивідуально-типологічними особливостями нервової системи, різною структурою здібностей, темпераменту й характеру досягати однакової ефективності у виконанні тієї чи іншої діяльності різними засобами; 2) це обумовлена типологічними особливостями стійка система засобів, що складається в людини, яка намагається якнайкраще здійснити дану діяльність. Індивідуально-своєрідна система психологічних засобів, до яких свідомо чи стихійно звертається людина в цілях урівноваження своєї індивідуальності з предметними зовнішніми умовами діяльності.

Інноваційний процес - це комплексна діяльність зі створення, освоєння, використання і розповсюдження нововведень.

Інновація (лат. in - в, novus - новий) - 1) нововведення, цілеспрямовані зміни, що вносять у середовище нові стабільні елементи, котрі призводять до переходу системи з одного стану в інший; 2) нововведення в педагогічній системі, що покращують перебіг і результати навчально-виховного процесу.

Інсайт (з англ. - insight - проникливість) - 1) момент осяяння, здогаду, раптового розуміння. Здатність мислення, за якого у процесі розв'язання проблеми здійснюється уявне передбачення; 2) кульмінація інтуїтивного рішення, раптове знаходження нової ідеї, рішення.

Інтегроване навчання - комплексне навчання - метод навчання, який припускає, що викладач, по можливості, чітко визначає реакції, поняття, ідеї та навички, які мають бути засвоєні учнем, а потім за допомогою багатостороннього

підходу допомагає учневі спрямувати власну діяльність на досягнення цих цілей. При цьому учень може діяти у власному темпі, заповнюючи прогалини у своїх знаннях або пропускаючи те, що вже засвоєно.

Інтелект - 1) система психічних процесів, що забезпечує реалізацію здатності людини оцінювати ситуацію, приймати рішення і регулювати поведінку; 2) (від лат. intellectus - розум, глузд) розумові здібності людини.

Інтоніяція (від лат. intono - голосно вимовляю) - термін у психолінгвістиці, що характеризує певний ритмомелодійний лад мовлення. Виявляється в підвищенні або пониженні тону при вимові.

Інтуїція - 1) це прихований, несвідомий першопринцип творчості (З. Фрейд), стихійне, безпосереднє почуття, яке засноване на попередньому досвіді і підказує правильне розуміння, здатність осягати істину безпосереднім шляхом, без доведення; 2) (від лат. intuito, від intueor - уважно дивлюся) - процес безпосереднього одержання знання за допомогою цілісного охоплення проблемної ситуації без його деструктивного виведення й доведення.

К

Комунікабельність (від лат. communico - з'єдную, повідомляю) - риса особистості, здатність її до спілкування з іншими людьми, товариськість.

Комунікація (від лат. communico - спілкуюся, роблю загальним) - фундаментальна ознака людської культури, яка полягає в інтенсивному взаємоспілкуванні людей на основі обміну різного роду інформацією.

Конфлікт - зіткнення особистостей, їх ідей, інтересів, потреб, оцінок, рівня, прагнень, а також якнайвище загострення протиріч, що пов'язані з гострим емоційним переживанням.

Конфліктна ситуація - стан загострення суперечностей у соціальній групі, колективі.

Конфлікти поведінки (учинків) - виникають з приводу порушення учнем правил поведінки у школі та поза нею.

Конфлікти стосунків - виникають у сфері емоційно-особистих стосунків учнів і вчителів, у сферах спілкування у процесі педагогічної діяльності.

Кульмінація творчого процесу - момент відкриття, що містить підсвідому, інтуїтивну роботу психіки і напругу пошукового мислення, її багатство емоцій та переживань.

Креативність (з англ. creation - створення) - сутність якостей психіки, що забезпечують продуктивні перетворення в діяльності особи, а також засоби до створення якісно нового.

Культура мови - дотримання ustalених норм вимови, слово- та формовживання й побудови фраз.

Л

Ліворукість - переважне використання лівої руки при виконанні життєво важливих, практичних дій; буває природна і вимушена.

М

Майстерність - це комплекс якостей особистості, що забезпечує високий рівень самоорганізації професійної діяльності.

Мета - діяльність - діяльність учителя по рефлексивному управлінню діяльності учнів.

Метод багатомірної матриці (морфологічний аналіз) - в основі методу принцип системного аналізу: учням пропонується у процесі розробки нової ідеї скласти матрицю, де необхідно розкрити повний перелік ознак даної ідеї або задачі (характеристики, процеси, параметри, критерії тощо).

Метод евристичних запитань («ключових питань») - будь-яку задачу необхідно розглядати з різних точок зору; до основних ключових евристичних питань відносяться: хто? (суб'єкт), що? (об'єкт), навіщо? (мета), де? (місце), чим? (засіб), як? (метод), коли? (час).

Метод занурення - це метод із застосуванням елементів релаксації, навіювання та гри; навчання методом занурення - (сугестопедія) знімає з викладача відповідальність за виставлення оцінок, основний акцент припадає на переконання, тому головним знаряддям учителя є слово.

Метод інверсії (метод особистої аналогії) - в основі методу заміщення однієї особи іншою чи досліджуваного об'єкта або процесу іншим.

Метод інциденту - спрямований на подолання вікової та особистої інерційності та вироблення адекватних способів поведінки у стресових ситуаціях: у момент дефіциту інформації, часу, в аварійних обставинах.

Метод конкретної ситуації - розвиває в учнів здібності до аналізу нетрадиційних задач та вміння формулювати задачу

самостійно, стимулює звернення до літературних джерел, консультацій, підсилює потяг до набуття додаткових теоретичних знань.

Метод мозкової атаки (мозкового штурму) - це метод групового рішення творчої проблеми, що забезпечується цілим рядом проблем.

Метод навчання - це знаряддя праці в руках учителя, необхідні для передачі учням знань, умінь, навичок, розвитку творчих здібностей.

Метод синектики - це спосіб стимулювання в учнів уяви, учні імпровізують, об'єднують, порівнюють, шукають відповідні аналогії (прямі, суб'єктивні, символічні, фантастичні). Синектика - з англ. поєднання різнорідних елементів.

Метод тренування - чуйності або сенситивний метод (чи метод програвання ролей) формує вміння керувати стилем своєї поведінки за рахунок свідомості того, як вона сприймається оточуючими, розвиває певні особистісні якості.

Метод фізичних дій - ефективний засіб мобілізації творчого самопочуття педагога та подолання нетворчого стану безпосередньо перед початком діяльності.

Н

Навіювання, сугестія - 1) у широкому розумінні - будь-який психічний вплив однієї людини на іншу (прохання, наказ, порада), унаслідок якого в людини, яка зазнає навіювання, усупереч (а іноді й проти) її волі та свідомості виникають певні уявлення, судження, учинки; 2) спосіб педагогічного спілкування, що тісно взаємодіє з переконанням,

характеризується як передача психічного стану вчителя учням, вплив на їх емоційно-чуттєвий рівень свідомості.

Навчання «за епохами» («епохальна методика») - періодична система викладання предметів упродовж 3-5-ти тижнів.

Натхнення - особливий стан людини, що характеризується піднесенням її творчих сил, активізацією всіх психічних процесів.

Нейрофізіологічний механізм творчості - це детектори новизни (так звані), які вловлюють саме факт новизни як у зовнішньому, так і у внутрішньому світі.

Новаторство (від лат. novator - оновлений - вияв ініціативи, творення нового в науці, мистецтві). Новаторство як специфічний вид діяльності, у ході якого досягається вихід за межі існуючого, творення нових зразків матеріальної та духовної культури. Виникнення задуму, суперечливий процес творення нового, апробація його, упровадження і масовість, психічні феномени, які діють при цьому, - усе це є об'єктом вивчення психології творчої діяльності.

Новаторський педагогічний досвід - шляхи, засоби, методи виховної діяльності педагога, що становлять цілісну систему роботи, яка забезпечує психологічні умови для активної життєвої діяльності вихованців, їх творчий розвиток, формування кожного учня як особистості. Створена система відрізняється новизною, оригінальністю та високою результативністю.

О

Обдарованість - 1) високий рівень задатків, схильностей. Обдарованість є результатом і свідченням високого рівня

інтелектуального розвитку. Існує загальна і спеціальна обдарованість. Обдарованість виявляється в конкретних психічних процесах. Розрізняють моторну, сенсорну, перцептивну, інтелектуальну обдарованість тощо. Обдарованість є сплавом природженого і набутого досвіду; 2) індивідуальна потенціальна своєрідність задатків людини, завдяки яким вона може досягти значних успіхів у певній галузі діяльності.

Обдаровані діти - діти, в яких у ранньому віці виявляються здібності до виконання певних видів діяльності.

Особистість, особа - у широкому розумінні - конкретна, цілісна людська індивідуальність у єдності її природних і соціальних якостей.

Особистість учителя - специфічне утворення, що є результатом функціонування системи професійно-значущих стосунків, у які він вступає в період шкільної, а потім вищої освіти, а також у ході всієї наступної фахової життєдіяльності.

Оригінальність (від лат. *originalis* - первісний, природжений) - морально-психологічна риса особистості, означає її несхожість на інших, неповторність, самобутність духовного світу.

Осяяння - психічний стан високої орієнтованості на відкриття, раптове прозріння, розв'язання наукової, технічної чи художньо-творчої проблеми. Осяяння не завжди до кінця усвідомлюване, найчастіше воно виникає на ґрунті передчуттів, інтуїції. Осяяння є таким психічним станом, коли на основі великого досвіду людина відкриває те, що осягається розумом унаслідок тривалих пошуків, узагальнення пізнання і практики.

Пантоміма - виражальні рухи тіла людини.

Пантоміміка - немовний засіб, прийом професійного спілкування, форма організації поведінки вчителя у процесі педагогічної взаємодії з учнями (зовнішній аспект). Невербальна поведінка вчителя за допомогою пантоміміки відбиває його думки, емоційний стан, настрої за допомогою м'язів обличчя, рухів тіла, жестів, пози, ходи.

Парадигма (з гр. приклад, взірць) - 1) теоретико-методологічна структура, що визначає спосіб порушення і розв'язання дослідницьких завдань, прийнятий певним науковим співтовариством. Парадигма має пріоритет перед іншими засобами регуляції наукової діяльності і поєднує логічно атомарні компоненти (закони, стандарти, правила) та сукупну наукову діяльність в єдину функціонуючу цілісність; 2) теорія (або модель постановки проблеми), прийнята за зразок вирішення дослідницьких завдань певним науковим співтовариством. Принцип загальноприйнятої парадигми - методологічна основа єдності певного наукового співтовариства (школи, напряму), що значно поліпшує їхню професійну комунікацію.

Парадигма освіти - система основних наукових досягнень (теорій, методів), за зразком яких організовується дослідницька практика вчених у галузі у визначений історичний період.

Педагогічна діагностика - комплекс методів, прийомів, правил і засобів педагогів для виміру динаміки процесів і результатів виховної роботи.

Педагогічна діяльність - це взаємодія між учителем та учнем (або колективом учнів), при якій та в результаті якої відбувається розвиток як учнів, так і вчителя.

Педагогічна задача - виявлення суперечності в навчально-виховному процесі, які враховує вчитель, стимулюючи розвиток особистості. Це педагогічна мета, задана в певних умовах.

Педагогічна емпатія - здатність вчителя до емоційної ідентифікації себе з учнем, уміння співпереживати дітям, віддзеркалювати у власній психіці їхні радощі та смутки, проблеми та інтереси, виявляти можливість поставити себе на місце інших.

Педагогічна імпровізація - 1) творче використання особистих і професійних рис в організації навчально-виховного процесу; 2) знаходження нового, неочікуваного задуму чи рішення («осяння») та його миттєве втілення.

Педагогічна інноватика - сфера науки, що вивчає процеси розвитку школи, пов'язані зі створенням нової практики освіти.

Педагогічна інновація - 1) результат (продукт) процесу створення нового, що відповідно оновлює педагогічну теорію і практику, оптимізуючи досягнення поставленої перед суспільством освітньої мети; 2) новий підхід до організації народної освіти, пов'язаний з вимогами економічного, соціального, політичного та культурного життя народу, і реформування на цій основі теоретико-методологічних засад, концептуальних підходів, структури, створення оригінальних технологій навчання і виховання, методів управління, упровадження у практику наукових досягнень і поширення передового досвіду.

Педагогічна інтуїція - 1) специфічна здатність учителя передбачати нахили, поведінку, учинки дитини за певних умов у відповідному середовищі..., неможлива без значного досвіду, творчості, глибоких знань учителя про дитину та світ, що її

оточує; 2) здатність учителя здобувати істину шляхом її безпосереднього розгляду за допомогою почуття та без обґрунтування її за допомогою доказів; 3) один з рівнів передбачення (уміння генерувати нові оригінальні ідеї). Характерна для більшості. Результат - педагогічний винахід; 4) здатність приймати педагогічне рішення без розгорнутого усвідомлення аналізу; 5) фрагмент педагогічної діяльності, що містить суперечності між досягнутим і бажаним рівнями вихованості учнів і колективу, які враховує вчитель, добираючи способи впливу, стимулюючи розвиток особистості.

Педагогічна креативність - внутрішня передумова творчої педагогічної діяльності, що полягає у творчій активності вчителя і не стимулюється ззовні.

Педагогічна культура - 1) сутнісна характеристика особи вчителя, що відображає динамічну систему професійних цінностей діяльності та поведінки викладача; 2) предметно-ціннісна форма освоювально-перетворюючої діяльності, в якій відображається історично визначений рівень розвитку суспільства і людини, породжується й утверджується людський сенс буття.

Педагогічна майстерність - 1) комплекс властивостей особистості, що забезпечують високий рівень самоорганізації професійної педагогічної діяльності; 2) характеристика високого рівня педагогічної діяльності; 3) сукупність певних якостей особистості вчителя, які обумовлені високим рівнем його психолого-педагогічної підготовленості, здатністю оптимально вирішувати педагогічні задачі; 4) доведена до вищого ступеня досконалості навчальна та виховна вправність, що відбиває особливу відточеність методів і прийомів застосування психолого-педагогічної теорії на практиці, завдяки чому забезпечується високий рівень ефективності навчально-виховного процесу; 5) синтез педагогічних знань,

умінь, навичок, методичного мистецтва та особистих якостей учителя; 6) синтез індивідуально-ділових якостей і властивостей особистості, що визначають високу ефективність педагогічного процесу; 7) досконале творче виконання вчителем професійних функцій на рівні мистецтва; 8) як взаємодія почуття та техніки, що веде до цілісного, образного впливу педагога на учня, перетворення дійсності.

Педагогічна придатність - сукупність мінімальних психічних, психофізіологічних, соціально-особистісних якостей людини для здійснення педагогічної діяльності.

Педагогічна рефлексія - усвідомлення співрозмовником того, як він сприймається партнером зі спілкування; процес дзеркального відображення один одного, зміст якого полягає у відтворенні внутрішнього світу партнера, де одночасно відтворюється і свій внутрішній світ.

Педагогічна ситуація - 1) фрагмент педагогічної діяльності, що містить суперечності між досягнутим і бажаним рівнями вихованості учнів і колективу, які враховує вчитель, добираючи способи впливу, стимулюючи розвиток особистості; 2) конфлікт, який порушує систему взаємовідносин між учителем та учнем.

Педагогічна спостережливість - 1) уміння усвідомити, визначити можливі ускладнення при зустрічі з учнями, а також у процесі безпосереднього спілкування з метою запобігання чи нейтралізації небажаних учинків учнів; 2) розуміння вчителем суті за зовнішніми незначними ознаками, проникнення у внутрішній світ учня за нюансами його поведінки.

Педагогічна творчість (як новація) - пошук і знаходження принципово нових, раніше відсутніх і не описаних задач, засобів і способів праці (це знахідки і педагогічні винаходи, які можуть бути локальними -

стосуватися окремих методів, форм чи системи - призводити до усвідомлення нових високоефективних систем навчання та виховання); у широкому розумінні слова «відкриття» учителем відомих у науці й досвіді співвідношення методів, прийомів і умов їх застосування, бачення деяких варіантів вирішення однієї задачі, оновлення відомого відповідно з новими вимогами.

Педагогічна творчість - 1) оригінальний високоефективний підхід учителя до навчально-виховних завдань, збагачення теорії і практики виховання і навчання; 2) діяльність, що породжує дещо якісно нове і відрізняється неповторністю, оригінальністю й суспільно-історичною унікальністю; 3) діяльність, що направлена на постійне вирішення цілого ряду навчально-виховних задач в обставинах, що змінюються, під час якої педагог виробляє і втілює у спілкуванні з дітьми оптимальні, органічні для даної педагогічної індивідуальності нестандартизовані педагогічні рішення, опосередковані особливостями об'єкта-суб'єкта педагогічного впливу.

Педагогічна техніка - сукупність мовних і немовних засобів і прийомів професійного спілкування; форм організації поведінки вчителя у процесі педагогічної взаємодії з учнями.

Педагогічна технологія - напрям у зарубіжній педагогіці, який ставить за мету підвищити ефективність освітнього процесу, гарантувати досягнення учнями запланованих результатів навчання.

Педагогічне мислення - вияв зовні прихованих ознак і властивостей педагогічної ситуації, розпізнання у процесі порівняння та класифікація причинно-наслідкових зв'язків, прийняття педагогічних рішень.

Педагогічне покликання - вищий рівень професійно-педагогічної спрямованості. Яскраво виражене позитивне емоційне ставлення особистості до педагогічної професії.

Педагогічне спілкування - 1) форма навчальної взаємодії, співробітництва вчителя та учнів, передання суспільного та професійного досвіду (знань, умінь, навичок) від учителя учням; 2) професійне спілкування викладача з учнями на уроці чи поза ним (у процесі навчання й виховання), що має певні педагогічні функції і направлено (якщо воно повноцінне й оптимальне) на створення благодатного психологічного клімату, а також на іншого роду психологічну оптимізацію навчальної діяльності і відносин між педагогом та учнями і всередині учнівського колективу; 3) взаємодія педагога і вихованців з метою обміну інформацією й оказання виховного впливу на них. Це цілеспрямований творчий процес, у ході котрого створюються умови для вирішення завдань виховання, освіти і розвитку учнів.

Педагогічні здібності - 1) сукупність психічних рис особистості, необхідних для успішного оволодіння педагогічною діяльністю, її ефективного здійснення; 2) елементи структури педагогічної майстерності - здатності до педагогічної діяльності. Указуються особливості протікання психічних процесів, що сприяють успішності педагогічної діяльності; 3) уміння вчителя прогнозувати поведінку учня на основі постійно отримуваної інформації про нього, уміння аналізувати інформацію, яку сприймає учень, а також бачити засоби просування учнів до заданого рівня навченості; 4) стійки індивідуально-психічні особливості людини, що сприяють успішному виконанню педагогічної діяльності та пролягають у специфічній чуйності до об'єкта, засобів, умов педагогічної праці та здатності до створення продуктивних моделей формування шуканих рис та особистості формування; 5) здібності вчителя, які характеризують його як особистість з високим рівнем педагогічної креативності (див. Креативність),

відповідним рівнем знань предмета, набутими психолого-педагогічними знаннями, вміннями, навичками.

Педагогічні уміння - це набута людиною здатність на основі знань і навичок виконувати певні види діяльності у змінних умовах... не механічна комбінація навичок, а кожен раз новий «сплав» знань, навичок, цілеспрямованості і творчих можливостей учителя.

Педагогічний досвід - 1) сукупність знань, умінь і навичок, що набуваються вчителем у процесі практичної навчально-виховної роботи, основи педагогічної майстерності вчителя; одне з важливих джерел розвитку педагогічної науки; 2) ідеалізація реального педагогічного процесу: абстрагування від випадкових, неістотних елементів і конкретних умов педагогічної діяльності й виділення суттєвого в ньому - провідної педагогічної ідеї чи методичної системи в чистому вигляді, що зумовлює високу ефективність навчально-виховної діяльності; 3) учитель на основі аналізу свого досвіду, конкретних умов своєї педагогічної діяльності вносить корективи у свою роботу, удосконалює, модернізує деякі елементи існуючих рекомендацій, методик, досвіду відповідно до нових знань. У зв'язку зі створенням сприятливих умов для розвитку педагогічної творчості вчителів і підвищення на цій основі результативності навчально-виховного процесу створюються нові, а також використовується досвід досвідчених педагогів для керівництва творчими процесами: оволодіння алгоритмами творчого процесу й побудова відповідних моделей різноманітних творчих вирішень і найсприятливіших умов для творчої діяльності педагогів, самореалізації особистості учня.

Педагогічний імідж - 1) індивідуальна манера поведінки, яка формується на професійно-особистих якостях і допомагає забезпечити емоційний контакт та ефективне засвоєння пізнавальної інформації учнями; 2) полісемантична категорія,

що характеризує стиль педагогічної діяльності, спілкування, уміння індивідуалізувати свій образ, надавати йому виразності, презентувати свою особистість через свідоме оволодіння спеціальними технологіями формування образу власного «я».

Педагогічний потенціал виховання - мета виховання, здійснювана відповідними виховними засобами.

Педагогічний талант - відображається через почуття, в основі якого лежить інтерес до людей, любов до них, уміння віднайти психологічну гармонію з кожним вихованцем.

Найкращий педагог - той, хто все обмірковував, організовував, передбачив так, що його роль на уроці непомітна, а діти творчо, із захопленням працюють. Найважливіше вміння педагога - уміння швидко і легко створювати в собі стійку домінанту педагогічної зосередженості, здатність швидко і легко захоплювати свою увагу об'єктами педагогічного життя; учитель на уроці не має права чекати, коли прийде натхнення, він повинен створювати його, викликати його в собі, коли це необхідно.

Переконання - 1) метод виховання, який передбачає цілеспрямований вплив на свідомість вихованця з метою формування в нього позитивних морально-психологічних рис, спонукання до суспільно корисної діяльності або подолання негативної поведінки; 2) спосіб професійно-педагогічного спілкування, комунікативний вплив на свідомість учнів, результат педагогічної взаємодії знань, поглядів, форм поведінки. Одночасно це і спосіб формування поглядів учнів, що базується на аргументованості, чіткості, послідовності, упевненості повідомлень; 3) комунікативний вплив на свідомість учнів, результат педагогічної взаємодії знань, поглядів, норм поведінки і одночасно спосіб формування поглядів учнів; будується на аргументованості, чіткості, послідовності, упевненості.

Перцепція (від лат. perceptio - сприймання) - відображення речей та явищ у свідомості людини за допомогою органів чуття.

Поліфункціональність педагогічного спілкування - охоплення різних сторін взаємин учителя й учнів і стимуляція пізнавальної активності учнів, мотивація пізнання свого предмета, установа статусно-рольових відносин як нормативних.

Покликання - життєве призначення і спрямування людини, що надає доцільності, осмислення й перспективності її діяльності.

Прийом - як деталь методу.

Прийом «колективна записна книжка» - узагальнення записів по вирішенню проблеми в особистих записничках за допомогою координаційного центру, де проводиться детальний аналіз проблем.

Прийом можливого вибору - для стимуляції активності і самостійності учнів у навчанні, ситуації можуть бути 3-х ступенів: найнижчий із 2-х прикладів, далі - із 3-х і більше. Третій ступень - створення умов, коли саме діти перевіряють власний вибір, а вчитель грає роль помічника.

Прийом «монолог винахідника» - базується на міркуваннях винахідника, його промов для себе, коли він сам до себе ставить питання і відповідає на них (діалог із самим собою), для його реалізації треба мати добре розвинуті рефлексивні здібності.

Прийом цікавої аналогії - симулює інтерес до самостійного навчання, творчого пошуку.

Приєм стимулювання творчої активності учнів - цікавих прикладів і парадоксів, цікавих аналогій, ефекту здивування та ситуації новизни, відкриття та можливість вибору, запитань, морфологічного аналізу, колективна записна книжка, «нарада піратів», система творчого пошуку.

Проблемна ситуація - ситуація, для оволодіння якою окремих суб'єкт (або колектив) має знайти та застосувати нові для себе знання і способи дій.

Проект, метод проектів - 1) запланована діяльність, що передбачає досягнення поставлених завдань протягом певного періоду часу і в межах певного бюджету; 2) навчально-практична діяльність, що має певні освітні цілі; включає дослідження та вирішення проблем, використання різних матеріалів, планується та виконується студентами та викладачами за умов, близьких до реальних.

Професійно-педагогічна компетентність - поінформованість учителя про знання, уміння, навички та їх нормативні ознаки, які необхідні для його праці; знання психолого-педагогічних основ реальної педагогічної діяльності відповідно до її нормативних еталонів.

Професійно-педагогічна спрямованість особистості вчителя - сукупність стійких мотивів педагогічної діяльності, установок учителя, відносно незалежних від ситуації.

Професійно-педагогічне спілкування - система (прийоми і навички) органічної соціально-психологічної взаємодії педагога і вихованців, змістом якої є обмін інформацією, здійснення виховного впливу, організація взаємовідносин за допомогою комунікативних засобів.

Професіограма - 1) перелік і опис загальнотрудових і спеціальних умінь і навичок, необхідних для успішного

виконання певної професійної діяльності. На базі професіограми визначається професійна придатність; 2) технологія вивчення вимог, які ставить професія до особистісних якостей, психічних здібностей, психолого-фізичних можливостей людини.

Професіоналізм особистості вчителя - полягає у здатності розрахувати перебіг педагогічних процесів, передбачити їх наслідки, спираючись на знання загальних умов і конкретних причин.

Психологічна культура вчителя - система антропологічних, психологічних знань, умінь і навичок учителя, його особлива здатність розуміти психіку інших людей, вміння спілкуватися з ними. Передумовами психологічної культури вчителя є його інформованість як особистості, внутрішня настроєність на виховну діяльність.

Р

Релаксація (від лат. *relaxatio* - зменшення, ослаблення) - перехід системи у стан рівноваги, розслаблення. Релаксація є компонентом регуляції глибинних психофізіологічних процесів, засобом зняття нервово-психічної напруги (аутогенне тренування), психогігієнічного очищення.

Репродуктивна пізнавальна діяльність - пізнавальна діяльність відтворюючого виконавчого характеру за готовою інструкцією.

Рефлексія (з лат. *reflexio* - звернення назад) - 1) усвідомлення співрозмовником того, як він сприймається партнером зі спілкування. Це процес дзеркального відображення один одного, зміст якого полягає у відтворенні внутрішнього світу партнера, де одночасно відтворюється і свій внутрішній світ; 2) осмислення людиною передумов,

закономірностей і механізмів власної діяльності, соціального й індивідуального способу існування, самоаналіз; 3) один з механізмів людського взаєморозуміння як здатності уявляти себе на місці іншої людини, подумки бачити, «програмувати» за неї ту чи іншу ситуацію.

Рівні інтелектуальної активності - 1) пасивний (безініціативне прийняття того, що задане зовні); 2) евристичний - продукт логічного аналізу; 3) креативний - продукт творчості.

Робоче самопочуття вчителя - внутрішній стан, необхідний для природного й органічного виконання творчого задуму вчителя.

С

Самовиховання - усвідомлювана діяльність людини, спрямована на вдосконалення самої себе, на вироблення в себе позитивних якостей, звичок і подолання негативних.

Самоконтроль - у психології один з виявів усвідомлюваної регуляції людиною власної поведінки та діяльності з метою забезпечення відповідності їх результатів поставленим цілям, пред'явленим вимогам, нормам, правилам, зразкам.

Самоосвіта - один з напрямків самовиховання, самостійне здобуття знань, умінь, навичок.

Самооцінка - судження людини про міру наявності в неї тих чи інших якостей, властивостей у співвідношенні їх з певним етапом, зразком. Самооцінка - вияв оцінного ставлення людини до себе.

Самопізнання - дослідження, пізнання самого себе. Здатність до самопізнання притаманна лише людині; здійснюється за допомогою розуму.

Саморегуляція - здатність людини керувати собою на основі сприймання й усвідомлення актів своєї поведінки та власних психічних процесів.

Самосвідомість - усвідомлення людиною себе самої як особистості: своєї діяльності як члена суспільства, стосунків з іншими людьми, рис характеру, власних дій та вчинків, їх мотивів, цілей, розумових, моральних, фізичних якостей тощо. Самосвідомість відзначається різноманітністю форм вияву. Такі форми, як самовідчуття, самоаналіз, самооцінка тощо, пов'язані переважно з пізнавальною стороною психічної діяльності... З вольовою стороною психічної діяльності особистості пов'язані її самовладання, самоконтроль, самодисципліна тощо.

Самосвідомість учителя - комплекс уявлень учителя про себе як професіонала, формується під впливом усвідомлених педагогом норм, моделей засвоєного досвіду, складає професійне кредо вчителя, його особистісну концепцію педагогічної праці на основі самопізнання, самооцінювання, вироблення індивідуальних стратегій професійного розвитку та самовдосконалення.

Система К. С. Станіславського - це 5 принципів, які можуть бути застосовані педагогом: принцип життєвої правди; ідейної спрямованості; дії - підґрунтя переживання матеріалу для творчості; органічності творчості; творчого перевтілення в образ.

Спілкування - один з універсальних способів вияву групової форми буття людей... Спілкування є необхідним елементом групової діяльності людей.

Спілкування - дистанція - суб'єктивне підкреслювання різниці між партнерами (вікової, службової); незважаючи на позитивне ставлення до учнів, учитель тяжіє до авторитарності.

Спілкування - дружнє ставлення - стиль, коли вчитель на особистісно-позитивному ставленні до учнів (повага, інтерес) будує навчально-виховний процес.

Спілкування - загравання - стиль спілкування, коли вчитель за будь-яку ціну намагається сподобатися, отримати авторитет.

Спілкування - залякування - стиль, коли вчитель унаслідок особистої невпевненості або авторитаризму недобррозичливо ставиться до учнів (у творчому плані безперспективний).

Спілкування на основі спільної творчої діяльності - стиль, основа якого єдність високого професіоналізму вчителя та його етичних настанов.

Стилі вирішення конфлікту - стратегія поведінки в конфліктних ситуаціях.

Стиль - відносно стійка сукупність характерних і повторюваних рис людини, які виявляються в її мисленні, поведінці, спілкуванні. Стиль виробляється в ході теоретичного та практичного освоєння людьми навколишньої дійсності і передбачає, з одного боку, гнучке пристосування до неї, а з іншого - її революційну зміну.

Стиль спілкування - індивідуально-типологічні особливості соціально-психологічної взаємодії педагога й учнів. У стилі спілкування знаходять вираження:

- а) особливості комунікативних можливостей учнів;
- б) характер стосунків педагога і вихованців;
- в) творча індивідуальність педагога;
- г) особливості учнівського колективу.

Стиль педагогічної діяльності - інтегративна її характеристика, що відображає стиль керівництва, стиль стимулювання і когнітивний стиль учителя (викладача).

Структура педагогічного конфлікту - складається з внутрішньої позиції (цілей, інтересів і мотивів) і впливає на хід конфліктної ситуації, знаходиться ніби «поза кадром» і зовнішньої позиції, що виявляється в умовній поведінці конфліктуючих, відображає їх точку зору, думки, пропозиції.

Структура творчого процесу - включає виникнення стану потреби, задум, його визрівання, інсайт, перевірку або практичне втілення рішення.

Сугестивна педагогіка - сугестопедія (з латинської мови *suggestum* - навіювання, нашіптування, але з античної мови «сугестопедія» - *suggest* - радити, пропонувати).

Т

Такт (тактовність) (від лат. *tactus* - дотик, дія) - почуття міри, що підказує людині найделікатнішу лінію поведінки у відношенні до когось, чогось, уміння особи вести себе належним чином, виявляючи повагу до інших, зберігаючи почуття власної гідності.

Такт педагогічний - тактовність педагогічна (від лат. *tactus* - дотик, відчуття, почуття) - почуття міри в застосуванні

засобів педагогічного впливу на дітей. Проявляється в умінні вчителя поводитись належним чином, просто і переконливо розмовляти з вихованцями, поважати їхню гідність, ставити розумні й педагогічно обґрунтовані вимоги. Основою педагогічного такту є глибоке знання психології дітей, індивідуальний підхід у навчанні і вихованні. Прояв педагогічного такту - важлива умова дотримування авторитету вчителя, одне з джерел сили й ефективності його впливу на дітей.

Талант - 1) природний хист, вища здатність людини до певного виду діяльності (творчої, наукової, політичної), фізіологічні джерела таланту слід шукати у фізичній організації людини (особливості нервової системи, гостроті органів чуття, неповторному баченні світу, гнучкості пальців, тіла, швидкості реакції). Однак не природжена, а набута здатність людини, він формується і розвивається під впливом соціальних умов; 2) (з гр. терези) - якісно вищий рівень здібностей особистості.

Творча діяльність - діяльність, яка спрямована на вирішення протиріччя (розв'язання творчого завдання), для якої необхідні об'єктивні (соціальні, матеріальні) умови та суб'єктивні особистісні умови (знання, уміння, творчі здібності), результат якої має новизну й оригінальність, особисту та соціальну значимість, а також прогресивність.

Творча особистість - 1) індивід, який володіє високим рівнем знань, потягом до нового, оригінального, який уміє відкинути звичайне, шаблонне, потреба у творчості для неї - життєво необхідна, а творчий стиль діяльності - найбільш характерний; це такий тип особистості, для якої характерна стійка, високого рівня спрямованість на творчість, мотиваційно-творча активність, яка поєднується з високим рівнем творчих здібностей і дозволяє їй досягти суспільно та

особистісно значимих результатів в одному чи декількох видах діяльності.

Творчий акт - умовна одиниця творчого процесу.

Творчий процес - послідовність творчих актів у мозку людини, поєднання нормативних та евристичних компонентів.

Творчі здібності - синтез якостей особистості, який характеризує ступінь їх відповідності.

Творчість - 1) складне і водночас комплексне явище, зумовлене всім розмаїттям соціально-психологічних і психолого-фізіологічних передумов. Вона є умовою становлення, самопізнання і розвитку особистості. Вирішальну роль у творчому процесі відіграє розумова діяльність, що органічно поєднує в собі логічне мислення й уявлення. Творчій особистості властивий ансамбль, своєрідне поєднання здібностей. У цьому - у загальних рисах психолого-педагогічна суть даного феномена; 2) важлива форма соціальної практики людини, активізація творчого потенціалу суб'єкта у процесі особистісних змін передбачає «посилення його сензитивності», що зумовлює цю особливу роль у системі особистісних характеристик; 3) продуктивна людська діяльність, здатна породжувати якісно нові матеріали та духовні цінності суспільного значення.

Темп мовлення (від лат. tempus - час) - швидкість усного мовлення, яка вимірюється кількістю звуків або складів, що вимовляються за секунди.

Тест - 1) завдання стандартної форми, за якими проводяться випробування для визначення розумового розвитку, здібностей, вольових якостей та інших психофізичних характеристик людини; 2) запитальник, що

розповсюджується як матеріал, який використовується для конкретних соціологічних досліджень.

Тест для перевірки підготовленості (англ. proficiency test) - перевірка матеріалу на початковому або на наступному етапі для оцінювання знань, умінь і навичок.

Тест креативності - сукупність методик для вивчення та оцінювання творчих здібностей особистості. Вивчення факторів творчих досягнень ведеться у двох напрямках: аналіз життєвого досвіду та індивідуальних особливостей особистості (особистісні фактори); аналіз творчого мислення та його результатів (фактори креативності - швидкість, чіткість, гнучкість мислення, чутливість до проблем, оригінальність і конструктивність при їх вирішенні тощо).

Тести мінімальної компетентності - тести, що включають: перевірочні вправи з основних предметів, в основному на уміння читати, писати та лічити. Проводяться в більшості шкіл США тричі протягом усього шкільного навчання: у 3-х (4), 8-х (9) та 11-х (12) класах.

Тест підсумковий (англ. final test) - робота (залік), що проводиться по завершенні навчальної програми з метою визначити ступінь опанування матеріалу.

Техніка педагогічна - 1) комплекс знань, умінь і навичок, необхідних педагогу для чіткої й ефективної організації навчальних занять, ефективного застосування на практиці обраних методів педагогічного впливу як на окремих учнів, так і на дитячий колектив у цілому; 2) психофізіологічний апарат учителя.

Типи особистості вчителя - сукупність свідомо обраних або інтуїтивно засвоєних якостей, які співвідносяться з найбільш яскравими рисами та сторонами його особистості.

У

Увага - форма психологічної діяльності людини, що виявляється в її спрямованості й зосередженості на певних об'єктах при одночасному абстрагуванні від інших.

Урок бінарний - вид нестандартного уроку, який проводять з учнями фахівці різних предметів або різних галузей науки, техніки, культури.

Урок з різновіковим складом учнів - вид нестандартного уроку, що надає можливість показати перспективу розвитку даної проблеми, виховують прогностичне мислення, прилучають до колективної творчої діяльності.

Урок інтегрований - синтез змісту (способів пізнання) з декількох тем, предметів або видів діяльності навколо однієї проблеми.

Урок нестандартний - структурний зміст і форма яких викликає інтерес в учнів і сприяє їх розвитку та вихованню.

Уроки театралізовані - за змістом і структурою наближені до форм позаурочної роботи.

Уява - психічний процес, що полягає у створенні людиною нових образів, уявлень, думок на базі її попереднього досвіду.

Уявлення - чуттєво-наочний образ предметів чи явищ дійсності, який зберігається і відтворюється у свідомості та безпосереднього впливу самих предметів на орган чуття.

Х

Харизма (від гр. милість, благодать, божий дар, подарунок) - приписування особистості властивостей, які викликають поклоніння перед нею і беззастережну віру в її можливості.

Харизми - система найбільш привабливих якостей людини, котрі асоціюються з її індивідуальністю і включають соціально-персональні характеристики, а також символи, завдяки чому вчитель досягає успіху, визнання й авторитету.

Ч

Чарівність - психологічна риса особистості. Термін «чарівність» вживається для позначення високих природних якостей людини - її вродливості, зовнішньої принадності в поєднанні з довершеністю внутрішнього світу.

Ш

Школа передового досвіду - одна з форм передавання й поширення кращого педагогічного досвіду школам безпосередньої демонстрації зразків навчальної і виховної роботи, особливо були поширені в 60-ті роки.

Список використаних літературних джерел

1. Альтшуллер Р.С. Формы организации и эффективность факультативных занятий / Р.С. Альтшуллер // Биология в школе, 1975. - № 4. – С. 22.
2. Альтшуллер Г.С. Краски для фантазии: Прелюдия к теории развития творческого воображения /Альтшуллер Г.С. // Шанс на приключение.- Петрозаводск, Карелия, 1991.- С.237-303.
3. Альтшуллер Г.С. Знайти ідею. / Г.С. Альтшуллер. — Новосибирськ: Наука, 1991. - 225 с.
4. Бабанский Ю.К. Оптимизация учебно-воспитательного процесса: Методические основы. / Ю.К. Бабанский. — М., 1982. — 192 с.
5. Батурина Г. И. Цели образования как основа связи содержания и методов обучения / Г. И Батурина, У. Баер. //Сов. Педагогика. – 1980. - №8. – С. 69 – 75.
6. Беліков А.О. Підвищення самостійності учнів на практичних заняттях. /А.О. Беліков // Радянська школа, 1991. – №2. С. 9 – 15.
7. Буринская Н.Н. Учебные экскурсии. / Н.Н. Буринская. — М., 1989. — 160 с.
8. Бурлака Я.І. Про форми організації навчальної діяльності школярів. / Я.І.Бурлака, В.О. Вихрущ. // Рад. школа. — 1984. — № 5. — С. 39 — 44.
9. Бех І. Д. Особистісно зорієнтоване виховання. / І. Д.Бех. – К. ІЗМН, 1998. – 204 с.
10. Бех І. Д. Виховання особистості: у 2 кн. Кн. 1: Особистісно орієнтований підхід: теоретико-технологічні засади: Наукове видання / І. Д.Бех. – К.: Либідь, 2003. – 280 с.
11. Всемирная энциклопедия философии / Глав. Науч. Ред. и сост. А. А. Грицанов. – М.: АСТ.Мн.: Харвест, Современная литература, 2001.– 1312 с.
12. Вербицька З. Квіти - посмішка природи: Заняття гуртка з флористики / З. Вербицька // Позашкілля. – 2007. - № 1. – С. 38-39.

13. Волкова Н.П. Педагогіка: Посібник. / Н.П. Волкова. – К.: Вид. центр „Академія”, 2001. – 576 с.
14. Выбор методов обучения в средней школе / Под ред. Ю.К. Бабанского. — М, 1981. — 176 с.
15. Гончаренко С. У. Український педагогічний словник / С. У. Гончаренко. – К.: Либідь, 1987. – 373 с.
16. Гнатко М.М. Психологічні передумови роботи з обдарованими дітьми: Методичні рекомендації / М.М. Гнатко. – Луцьк, 1996. –26с.
17. Годфруа Ж. Що таке психологія. У 2 т. / Ж. Годфруа. – М.: Світ, 1992. — 86с.
18. Гончаренко Н. В. Геній у мистецтві і науці / Н.В. Гончаренко– М.: Мистецтво, 1991. — 176 с.
19. Гузик Н.П. Лекционно-семинарская система обучения / Н.П. Гузик, Н.П. Пучков. – К., 1979. — 94 с.
20. Дьяченко В. К. Общие формы организации процесса обучения / В. К. Дьяченко. — Красноярск, 1984. — 184 с.
21. Закон України «Про позашкільну освіту» / Відомості Верховної Ради України (ВВР). — 2000. — N 46. — С 393.
22. Зайченко І.В. Педагогіка: Навч. посібник / І.В. Зайченко. – Чернігів, 2003. – 528 с.
23. Зіновєв С. Художня кераміка: План та програма гуртка/ С. Зіновєв // Позакласний час. – 2006. - № 19-20. – С. 105-116
24. Карпова Г.О. Веселі нотки: Досвід планування гурткової роботи / Г.О.Карпова, С.О.Павлова // Позакласний час. – 2007. - № 2. – С. 107-119
25. Коберник О.М. Дидактичні основи уроку / О.М.Коберник // Трудова підготовка в закладах освіти. – 2003. - №3.
26. Коберник О.М. Проектування на уроках трудового навчання / О.М.Коберник //Трудова підготовка в закладах освіти. – 2001.- №4.
27. Коберник О.М. Проектування навчально-виховного процесу в школі / О.М. Коберник. – К.: Хрещатик, 1996.-153 с.
28. Коберник О.М. Творческая активность как индикатор эффективности организации проектно-технологической деятельности / О.М. Коберник, С.М. Ящук // Технологическое

образование школьников: состояние, проблемы, перспективы: Матер, міжнар. наук.-прак. конф. - Брянск, 2002. - С. 84-85. 27.

29. Краевский В.В. Теоретические основы содержания общего среднего образования. / Под ред. В. В. Краевского, И. Я.Лернера. – М., 1989. – 352 с.

30. Кизенко В.І. Педагогічні функції і змісті факультативного навчання в основній школі / Кизенко В.І. // Педагогіка і психологія – 1997. – № 2. – С. 24 – 32.

31. Кириллова Г.Т. Теория и практика урока в условиях развивающего обучения / Г.Т. Кириллова. — М., 1980.— 159 с.

32. Лернер И.Я. Дидактические основы методов обучения / И.Я.Лернер. – М.: Педагогика, 1981. – 186 с.

33. Лернер И.Я. Дидактические основы формирования познавательной самостоятельности учащихся при обучении гуманитарным предметам. Докт дис. ... док. пед наук / И.Я.Лернер – М., 1970. – 757 с.

34. Махмутов М. И. Современный урок. 2-е изд., испр. и доп. / М. И. Махмутов. – М., 1985. – 386 с.

35. Момот Л.Л. Проблемно-пошукові методи навчання в школі / Л.Л. Момот. — К., 1985. — 63 с.

36. Національна програма виховання дітей та учнівської молоді в Україні / Наумов Б. М. // Освіта України. – 2004. – № 94. – С.6 – 10.

37. Оконь В. Введение в общую дидактику / В. Оконь. Пер. с польск. Л. Г. Кашкуевича. – М.: Высшая школа, 1990. – 382 с.

38. Остроградський А. Н. Образование и воспитание. Избр. пед. соч. / А. Н. Остроградський. – М., 1988. – 568 с.

39. Процесс обучения. Дидактика средней школы. /Под ред. – М. А. Данилова, М. Н. Скаткина. – М.: Просвещение, 1975. – 548 с.

40. Науково-методичний посібник / О. І. Пометун, Л. В. Пироженко. За ред. О. І. Пометун. — К.: Видавництво А. С. К. , 2004. — 192 с.

41. Позашкільна освіта в Україні: навч. посіб. /За ред. О.В. Биковської. – П47 К.:ІВЦ АЛКОН, 2006. – 224с.

42. Проектно-технологічна діяльність учнів на уроках

трудового навчання: теорія і методика: Монографія / Бербец В.В., Бербец Т.М., Дубова Н.В, Мелентьев О.Б. та інші: За заг. ред. О.М.Коберника. – К.: Наук, світ, 2003. – 172с.

43. Петровский А. В. Развитие личности и проблема ведущей деятельности // Вопросы психологии. — 1987. — № 1. — С. 15-26.

44. Програми гуртків технічного напрямку: Радіооператори, математичні таємниці, комп'ютер для користувача, моделювання, паперова пластика, інспектори дорожнього руху, юні рятувальники // Позашкілля. – 2007. - № 2. – С. 3-79

45. Програми гуртків художньо-естетичного напрямку: юні музиканти, фантазери, художники, актори // Позашкілля. – 2007. - № 7. – С. 3-80

46. Програми для позашкільних і загальноосвітніх навчальних закладів: Художньо-естетичний напрям / О.В. Биковська, І.О. Василянська, О.О. Волкова та ін. – К.: Грамота, 2008. – Вип.. 1. – 100с.

47. Римаренко В.Є. Семінарські заняття в школі. / В.Є. Римаренко — К., 1981. — 124 с.

48. Симоненко В.Д. Технологическое образование школьников. Теоретическо-методологические аспекты / Симоненко В.Д. Ретивых М.В., Матяш Н.В. Под ред. В. Д. Симоненко. - Брянск: Изд-во БГПУ, НМЦ "Технология", 1999. - 230 с.

49. Сидоренко В. К. Проектно-технологічний підхід як основа оновлення змісту трудового навчання / В. К. Сидоренко. // Трудова підготовка в закладах освіти. – 2004. - № 1. С. 2 – 4.

50. Сухомлинський В. О. Вибрані твори. В 5 томах. Т. 2. – [Ред..колегія: Дзевєрін О. Г. (голова), Черпінський М. В. та ін..] / В. О. Сухомлинський // – К.: Радянська школа. – 1976. – 654 с.

51. Столяров Ю.С. Техническое творчество учащихся / Под ред. Столяров Ю.С, Комского Д.М. –М.: Просвещение, 1989. – 223 с.

52. Педагогічна діагностика ціннісних орієнтацій молоді в процесі її соціального і професійного становлення / Терещук Г.В. // Педагогіка і психологія. - 1996.-№3. - С.119-124.

53. Фіцула М.М. Педагогіка: навч. посібник. / М.М. Фіцула – К.: Вид-во „Академія”, 2000. – 544 с.
54. Форми навчання в школі: Книга для вчителя / За ред. Ю.І.Мальованого. – К.: Освіта, 1992. – 160 с.
55. Харламов И.Ф. Педагогика: Учеб. пособие / И.Ф. Харламов. – М.: Юристь, 1997. – 512 с.
56. Шабалина З.П. Домашняя учебная работа школьников. / З.П.Шабалина. — М., 1985 — 95 с.
57. Цвірова Т.Д. До проблеми становлення позашкільних закладів в Україні / Т.Д. Цвірова // Педагогіка і психологія формування творчої особистості: проблеми і пошуки: Зб. наук. пр. - К. - Запоріжжя. - 2001. - Вип. 20. - С.228-231.
58. Цвірова Т.Д. Розвиток системи позашкільної роботи в Україні в 1930-1941 рр./ Т.Д. Цвірова // Педагогіка і психологія формування творчої особистості: проблеми і пошуки: Зб. наук. пр. – К. - Запоріжжя. - 2001. - Вип. 21. - С.259-262.
59. Т.Д. Цвірова. Цели как фактор управления в обучении / Т.Д. Цвірова //Педагогическая психология: Учеб. Пособие. – СПб., 1998. – С. 53 – 71.
60. Якиманская И. С. Технология личностно-ориентированного обучения в современной школе / И. С. Якиманская. — М. : Сентябрь, 2000. — 176 с.

Мелентьев О.Б. Теорія і методика позашкільної освіти /
Умань.: „АЛМІ”, 2013 – 182 с.