

УКРАЇНА



ПАТЕНТ

НА КОРИСНУ МОДЕЛЬ

№ 152025

**ГРУНТООБРОБНИЙ КОТОК ПОДРІВНЕННЯ РОСЛИННИХ
РЕШОК ЗІ ЗМІЩЕНИМИ НОЖАМИ СЕКЦІЙ**

Видано відповідно до Закону України "Про охорону прав на винаходи і корисні моделі".

Зареєстровано в Державному реєстрі України корисних моделей
19.10.2022.

В.о. Генерального директора
Державного підприємства
«Український інститут
інтелектуальної власності»

М.М. Оксенюк



(19) UA

(51) МПК (2022.01)
A01B 29/00

(21) Номер заявки: **u 2021 05439**

(22) Дата подання заявки: **27.09.2021**

(24) Дата, з якої є чинними права інтелектуальної власності: **20.10.2022**

(46) Дата публікації відомостей про державну реєстрацію та номер Бюлетеня: **19.10.2022, Бюл. № 42**

(72) Винахідники:
**Мелентьєв Олег Борисович, UA,
Пушка Олександр Сергійович, UA,
Войтік Андрій Володимирович, UA,
Кравченко Василь Валерійович, UA**

(73) Володілець:
**УМАНСЬКИЙ НАЦІОНАЛЬНИЙ УНІВЕРСИТЕТ САДІВНИЦТВА,
вул. Інститутська, 1, м. Умань,
Черкаська обл., 20305, UA**

(54) Назва корисної моделі:

ҐРУНТООБРОБНИЙ КОТОК ПОДРІБНЕННЯ РОСЛИННИХ РЕШОК ЗІ ЗМІЩЕНИМИ НОЖАМИ СЕКЦІЙ

(57) Формула корисної моделі:

Ґрунтообробний коток для подрібнення рослинних решток зі зміщеними ножами секцій, що містить послідовно встановлені на рамі ножі, зі зміщенням в поперечному напрямку, який відрізняється тим, що містить корпуси тяги (14), на яких закріплено вал (1), який вставлено у підшипники (2), які захищено сальниками (3), та закрито фланцями (4) і закріплено гвинтами кріплення фланця (5), а ножі непарної (6) та парної секцій (7) закріплено гайками кріплення ножів (8) на кронштейнах кріплення ножів (10), а самі секції (11) і барабани секцій (13) пригвинчено болтами із шайбами кріплення барабана секції до вала (9).

НАЦІОНАЛЬНИЙ ОРГАН ІНТЕЛЕКТУАЛЬНОЇ ВЛАСНОСТІ
Державне підприємство
«Український інститут інтелектуальної власності»
(Укрпатент)

Цей паперовий документ ідентичний за документарною інформацією та реквізитами електронному документу з електронним підписом уповноваженої особи Державного підприємства «Український інститут інтелектуальної власності».

Паперовий документ містить 2 арк., які пронумеровані та прошиті металевими люверсами.

Для доступу до електронного примірника цього документа з ідентифікатором 1631191022 необхідно:

1. Перейти за посиланням <https://sis.ukrpatent.org>.
2. Обрати пункт меню Сервіси – Отримати оригінал документу.
3. Вказати ідентифікатор електронного примірника цього документа та натиснути «Завантажити».

Уповноважена особа Укрпатенту



I.Є. Матусевич

19.10.2022



УКРАЇНА

(19) **UA** (11) **152025** (13) **U**
(51) МПК (2022.01)
A01B 29/00

НАЦІОНАЛЬНИЙ ОРГАН
ІНТЕЛЕКТУАЛЬНОЇ
ВЛАСНОСТІ
ДЕРЖАВНЕ ПІДПРИЄМСТВО
"УКРАЇНСЬКИЙ ІНСТИТУТ
ІНТЕЛЕКТУАЛЬНОЇ
ВЛАСНОСТІ"

(12) ОПИС ДО ПАТЕНТУ НА КОРИСНУ МОДЕЛЬ

(21) Номер заявки: **u 2021 05439**

(22) Дата подання заявки: **27.09.2021**

(24) Дата, з якої є чинними
права інтелектуальної
власності: **20.10.2022**

(46) Публікація відомостей
про державну
реєстрацію: **19.10.2022, Бюл.№ 42**

(72) Винахідник(и):

**Мелентьєв Олег Борисович (UA),
Пушка Олександр Сергійович (UA),
Войтїк Андрій Володимирович (UA),
Кравченко Василь Валерійович (UA)**

(73) Володілець (володільці):

**УМАНСЬКИЙ НАЦІОНАЛЬНИЙ
УНІВЕРСИТЕТ САДІВНИЦТВА,
вул. Інститутська, 1, м. Умань, Черкаська
обл., 20305 (UA)**

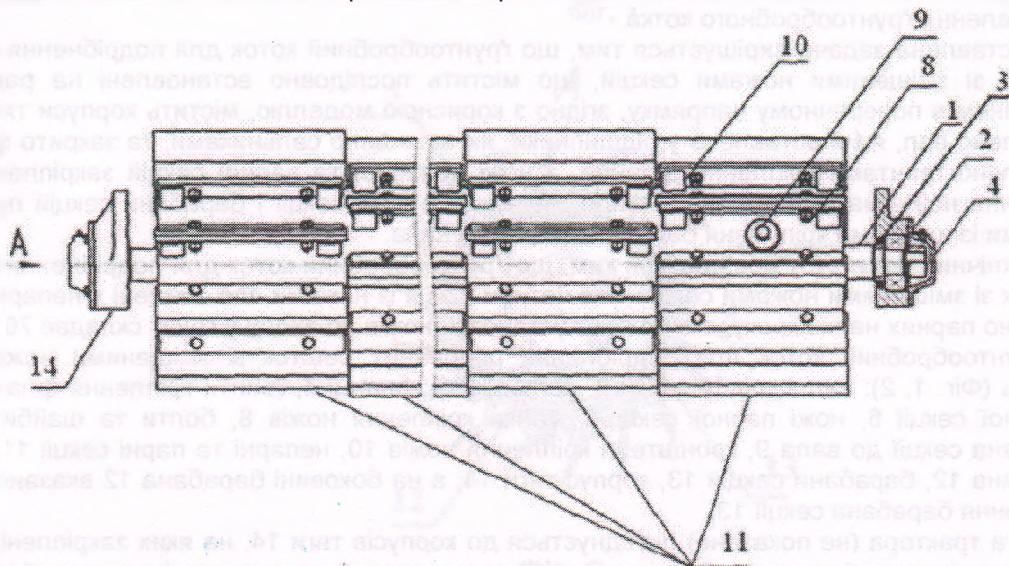
(74) Представник:

Бурляй Олександр Леонідович

(54) ҐРУНТООБРОБНИЙ КОТОК ПОДРІБНЕННЯ РОСЛИННИХ РЕШТОК ЗІ ЗМІЩЕНИМИ НОЖАМИ СЕКЦІЙ

(57) Реферат:

Ґрунтообробний коток для подрібнення рослинних решток зі зміщеними ножами секцій містить послідовно встановлені на рамі ножі, зі зміщенням в поперечному напрямку. Містить корпуси тяги, на яких закріплено вал, який вставлено у підшипники, які захищено сальниками, та закрито фланцями і закріплено гвинтами кріплення фланця. Ножі непарної та парної секцій закріплено гайками кріплення ножів на кронштейнах кріплення ножів. Секції і барабани секцій пригвинчено болтами із шайбами кріплення барабана секції до вала.



Фіг. 1

Корисна модель належить до сільськогосподарського машинобудування, зокрема стосується ґрунтообробних робочих органів, призначених для ущільнення ґрунту на заданій глибині з одночасним вирівнюванням поверхні поля, вирубуванням бур'янів та подрібненням рослинних решток.

5 Відомий ґрунтообробний коток ("Дослідження робочих органів дискових котків для ущільнення ґрунту в умовах Західного Сибіру", дис. на здобуття звання к.т.н. - Омськ, 1973. С. 28), що складається з набору кільцеподібних котків, обід яких в перерізі має форму кола.

Недоліками даного пристрою є те, що при роботі такого котка під кутом атаки (кутом розвороту котка відносно напрямку руху агрегату) працює не вся зовнішня поверхня кільця, а приблизно 2/3 її частини, а значить, існує невиправдана витрата металу на виробництво котка, крім цього, велика опуклість зовнішньої поверхні призводить до налипання ґрунту на зовнішній поверхні і при наявності рослинних залишків відбувається забивання міжкоткового простору. На практиці на таких інструментах встановлюють додаткові пристрої у вигляді чистиків (наприклад на луцильнику ЛДГ-15, борони дискової БДТ-7 і т.п.), що також призводить до збільшення металоємності конструкції.

Відомий також ґрунтообробний коток (А.С. СРСР 1496650, МПК А01В 29/04, опубл. 1989). Коток складається з набору кільцеподібних котків, з'єднаних з віссю за допомогою спиць, при цьому кільце має форму зрізаного конуса, де кут внутрішньої конічної поверхні більше або дорівнює куту зовнішньої конічної поверхні. Коток дозволяє не тільки ущільнити ґрунт на певній глибині, створюючи верхній мульчувальний шар, але і вирубувати бур'яни.

Недоліком даного пристрою є те, що при роботі котка під таким кутом атаки на зовнішній конічній поверхні відбувається налипання ґрунту у вигляді овалу. Як показали результати господарських випробувань, ці налипання при вологості ґрунту понад 20 % і наявності рослинних залишків призводять до забивання міжкоткового простору.

25 Найбільш близьким аналогом корисної моделі за технічною суттю є ґрунтообробний коток, що складається з послідовно встановлених на рамі ножів, зі зміщенням у поперечному напрямку переднього і заднього барабанів, кожен з яких забезпечений хвилеподібними планками, встановленими на перпендикулярних осі барабанів ободах, з однаковим кроком западин і виступів, при цьому поперечна площина симетрії одного барабана розташована посередині виступів кожної з його планок, а іншого барабана - посередині западин. Барабани зміщені відносно один одного в поперечному напрямку на величину, кратну кроку виступів на барабанах (див. А.С. СРСР № 1342438, МПК А01В 29/02).

Недоліками даного пристрою є те, що для перекриття западин пазами і навпаки потрібно два барабани, зміщених один відносно одного на величину, кратну кроку виступів на хвилеподібних планках барабанів. Крім цього, ободи-диски, на яких закріплені планки, мають діаметр, менший діаметра барабанів, і розташовані перпендикулярно осі обертання барабанів, тому вони не торкаються ґрунту при пересуванні котка.

В основу корисної моделі поставлена задача розширення технологічних можливостей при підвищенні якості обробки ґрунту, подрібнення рослинних решток і зниження трудомісткості виготовлення ґрунтообробного котка.

40 Поставлена задача вирішується тим, що ґрунтообробний коток для подрібнення рослинних решток зі зміщеними ножами секцій, що містить послідовно встановлені на рамі ножі, зі зміщенням в поперечному напрямку, згідно з корисною моделлю, містить корпуси тяги, на яких закріплено вал, який вставлено у підшипники, які захищено сальниками, та закрито фланцями і закріплено гвинтами кріплення фланця, а ножі непарної та парної секцій закріплено гайками кріплення ножів на кронштейнах кріплення ножів, а самі секції і барабани секцій пригвинчено болтами із шайбами кріплення барабана секції до вала.

Технічний результат досягається тим, що ґрунтообробний коток для подрібнення рослинних решток зі зміщеними ножами секцій має чотири секції із ножами, що зміщені у непарних секціях відносно парних на пів кроку, а також кут установки ножів до входу у ґрунт складає 70°.

50 ґрунтообробний коток для подрібнення рослинних решток зі зміщеними ножами секцій містить (Фіг. 1, 2): вал 1, підшипники 2, сальники 3, фланці 4, гвинти кріплення фланця 5, ножі непарної секції 6, ножі парної секції 7, гайки кріплення ножів 8, болти та шайби кріплення барабана секції до вала 9, кронштейн кріплення ножів 10, непарні та парні секції 11, боковина барабана 12, барабани секцій 13, корпус тяги 14, а на боковині барабана 12 вказано напрямок обертання барабана секції 13.

Тяга трактора (не показано) під'єднується до корпусів тяги 14, на яких закріплено вал 1, на якому закріплено підшипники 2, які захищено сальниками 3, та закрито фланцями 4 і закріплено гвинтами кріплення фланця 5, а ножі непарної 6 та парної секції 7, закріплено гайками кріплення

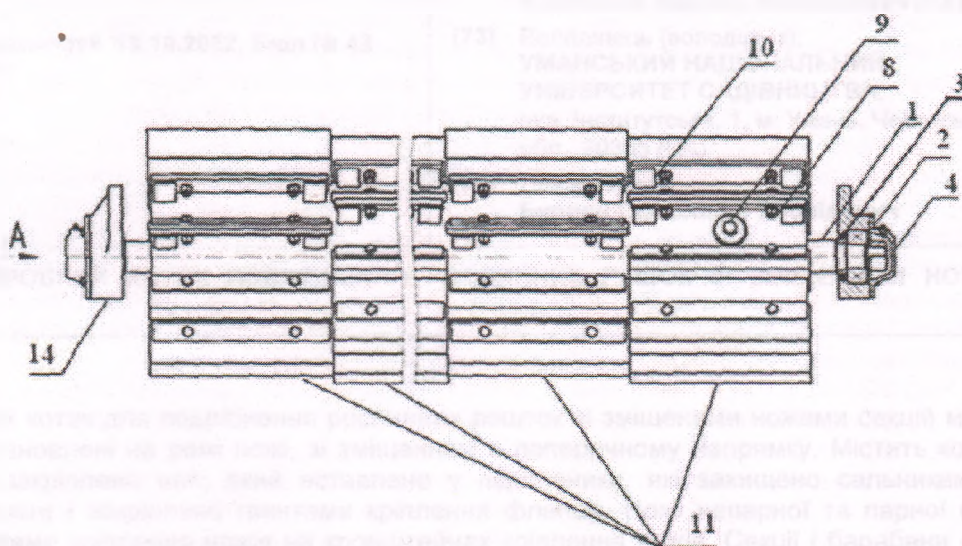
ножів 8 на кронштейнах кріплення ножів 10, а самі секції 11 і барабани секцій 13 пригвинчено болтами із шайбами кріплення барабана секції до вала 9.

Корисна модель працює наступним чином. При переміщенні ґрунтообробного котка для подрібнення рослинних решток зі зміщеними ножами по полю, барабан секції 13 обертається у напрямі, вказаному на позиції 12. Ножі непарної 6 та парної секції 7 входять у ґрунт під гострим кутом, що покращує перерізання рослинних решток.

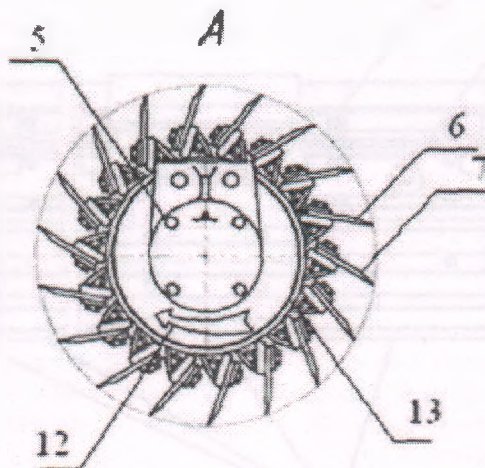
Застосування ґрунтообробного котка для подрібнення рослинних решток зі зміщеними ножами секцій сприяє підвищенню якості обробки ґрунту, подрібненню рослинних решток і зниженню трудомісткості виготовлення ґрунтообробного котка.

ФОРМУЛА КОРИСНОЇ МОДЕЛІ

ґрунтообробний коток для подрібнення рослинних решток зі зміщеними ножами секцій, що містить послідовно встановлені на рамі ножі, зі зміщенням в поперечному напрямку, який відрізняється тим, що містить корпуси тяги (14), на яких закріплено вал (1), який вставлено у підшипники (2), які захищено сальниками (3), та закрито фланцями (4) і закріплено гвинтами кріплення фланця (5), а ножі непарної (6) та парної секції (7) закріплено гайками кріплення ножів (8) на кронштейнах кріплення ножів (10), а самі секції (11) і барабани секцій (13) пригвинчено болтами із шайбами кріплення барабана секції до вала (9).



Фіг. 1



Фіг. 2

[Faint, illegible text, likely bleed-through from the reverse side of the page]