

УКРАЇНА



ПАТЕНТ

НА КОРИСНУ МОДЕЛЬ

№ 151943

АВТОНОМНИЙ, ПОРТАТИВНИЙ РУЧНИЙ ДУШ ІЗ
НАСТІННИМ КРОНШТЕЙНОМ

Видано відповідно до Закону України "Про охорону прав на винаходи і корисні моделі".

Зареєстровано в Державному реєстрі України корисних моделей
05.10.2022.

В.о. Генерального директора
Державного підприємства
«Український інститут
інтелектуальної власності»

О.В. Опанасенко





УКРАЇНА

(19) **UA** (11) **151943** (13) **U**
(51) МПК (2022.01)
A47K 3/28 (2006.01)
B05B 1/00

НАЦІОНАЛЬНИЙ ОРГАН
ІНТЕЛЕКТУАЛЬНОЇ
ВЛАСНОСТІ
ДЕРЖАВНЕ ПІДПРИЄМСТВО
"УКРАЇНСЬКИЙ ІНСТИТУТ
ІНТЕЛЕКТУАЛЬНОЇ
ВЛАСНОСТІ"

(12) ОПИС ДО ПАТЕНТУ НА КОРИСНУ МОДЕЛЬ

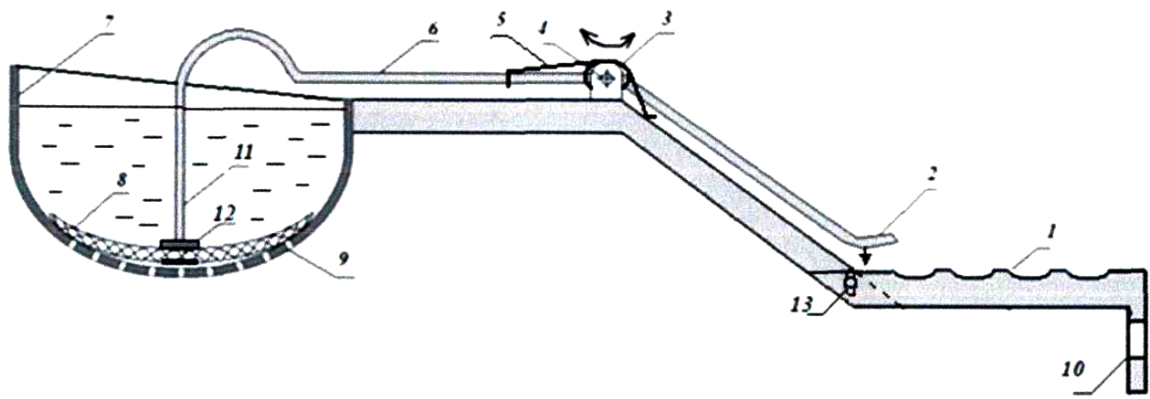
<p>(21) Номер заявки: u 2021 07651</p> <p>(22) Дата подання заявки: 28.12.2021</p> <p>(24) Дата, з якої є чинними права інтелектуальної власності: 06.10.2022</p> <p>(46) Публікація відомостей про державну реєстрацію: 05.10.2022, Бюл.№ 40</p>	<p>(72) Винахідник(и): Мелентьєв Олег Борисович (UA), Мелентьєв Ярослав Олегович (UA), Цимбал Наталія Андріївна (UA), Браславська Оксана Володимирівна (UA)</p> <p>(73) Володілець (володільці): УМАНСЬКИЙ ДЕРЖАВНИЙ ПЕДАГОГІЧНИЙ УНІВЕРСИТЕТ ІМЕНІ ПАВЛА ТИЧИНИ, вул. Садова, 2, м. Умань, Черкаська обл., 20300 (UA)</p>
---	--

(54) АВТОНОМНИЙ, ПОРТАТИВНИЙ РУЧНИЙ ДУШ ІЗ НАСТІННИМ КРОНШТЕЙНОМ

(57) Реферат:

Автономний, портативний ручний душ із настінним кронштейном виготовлений у вигляді ємності для води, у днищі якої є отвір із фланцем. Має: рукоятку із виїмками для пальців, клавішу для спуску води, кронштейн важеля, вісь кронштейна, притискну пружину, важіль, ківш, клапан, форсунки, шток, кріплення штока до клапана, кронштейн із настінним отвором, гвинт-баранчик.

UA 151943 U



Фиг.1.

Корисна модель, автономний ручний душ із настінним кронштейном, належить до ручного душу та апаратів, які застосовують у гігієні людини для регулярного миття у польових умовах водою, з метою запобігання захворюванням і збереження здоров'я.

5 Відомі стійки душеві із можливістю регулювання душу по висоті відповідно до росту людини, що забезпечують приймання душу в сидячому положенні. Ручний душ можна виймати із тримача й використовувати для ополіскування тіла.

Недолік полягає в тому, що шланг душу завжди розраховується на максимальні можливості регулювання, а в більшості випадків має ще більшу довжину, так що при установці ручного душу на настінній стійці шланг висить на відстані від стійки й створює перешкоди.

10 Цей недолік усунутий у жорстко встановлюваних душових установках з верхнім душем.

Однак їх недолік полягає в тому, що вони, як правило, не регулюються навіть якщо в установці передбачений шарнір, регулюється тільки кут нахилу душової головки, але не її висотне положення.

15 У відомому настінному кронштейні по патентному документу ФРН № 2720507 на вертикальній настінній стійці змонтований повзун, на якому з можливістю повороту встановлена душова головка. Вода подається до душової головки по шлангові. Душова головка не може бути знята із кронштейна.

20 Відома також настінна стійка по патентному документу EP A 76717, у якій на жорстко змонтованій частині встановлена виступаюча нагору телескопічна висувна частина. На верхньому кінці рухомої частини встановлюється ручка ручного душу із шлангом для подачі води.

25 Найбільш близьким аналогом є апарат "Душ компактний і портативний" RU 2411898 A47K 3/28, B05B 1/00 виготовлений у вигляді ємності для води, у днищі якої є отвір із фланцем і на ньому через ущільнювальну прокладку герметично й міцно болтами закріплений тарілчастий клапан, зовні закритий сітчастим клапаном. Апарат відрізняється конструкцією й принципом дії тарілчастого клапана. Ця відмінність полягає в тому, що тарілчастий клапан виготовлений у вигляді запірною пристрою, призначеного для самостійного застосування, роботою якого управляють руками дистанційно із застосуванням довгої гнучкої тяги. Такий клапанний пристрій можна застосовувати в машинах і апаратах для щільного закривання отворів, що з'єднують

30 внутрішні порожнини між собою або із зовнішньою атмосферою.

Недоліком винаходу є складність конструкції, велика кількість деталей, велика вірогідність їх поломки, та складність в обслугованні.

35 В основу корисної моделі поставлено задачу усунення недоліків найближчого аналога, розширенні й поліпшенні можливостей використання душу, за рахунок створення настінного кронштейна для ручного душу.

40 Поставлена задача вирішується тим, що автономний, портативний ручний душ із настінним кронштейном, що виготовлений у вигляді ємності для води, у днищі якої є отвір із фланцем, згідно з корисною моделлю, має: рукоятку із виїмками для пальців, клавішу для спуску води, кронштейн важеля, вісь кронштейна, притискну пружину, важіль, ківш, клапан, форсунки, шток, кріплення штока до клапана, кронштейн із настінним отвором, гвинт-баранчик.

45 Автономний, портативний ручний душ із настінним кронштейном складається із: рукоятки з виїмками для пальців 1, клавіші для спуску води 2, кронштейна важеля 3, осі кронштейна 4, притискної пружини 5, важеля 6, ковша 7, клапана 8, форсунок 9, штока 10, кріплення штока до клапана 11, кронштейна із настінним отвором 12, гвинта-баранчика 13 (див. фіг. 1).

50 Автономний, портативний ручний душ із настінним кронштейном працює наступним чином: споживач тримає автономний ручний душ із настінним кронштейном за рукоятку із виїмками для пальців 1, набирає воду (теплу або холодну із ємності, не показано) встановлює його над головою, утримуючи у руках, або вішає на стіну за допомогою кронштейна із настінним отвором 12 та натискає клавішу для спуску води 2, яка через важіль 6, що розташований на кронштейні важеля 3, який обертається на осі кронштейна 4, піднімає шток 10 та відкриває клапан 8, що утримується кріпленням штока до клапана 11, звільняючи форсунки 9, які дозволяють воді вільно виходити крізь них. Після закінчення миття, споживач відпускає клавішу для спуску води 2 і повертає важіль 6 із клапаном 8 завдяки притискній пружині 5 у зворотне становище і закриває форсунки 9, припиняючи витікання води.

55 Для транспортування автономного, портативного ручного душу із настінним кронштейном гвинт-баранчик 13 відпускається, а рукоятка із виїмками для пальців 1 повертається у транспортне положення (див. фіг. 2).

60 На фіг. 1 зображений повздовжній симетричний розріз автономного, портативного ручного душу із настінним кронштейном, на фіг. 2 зображено повздовжній симетричний розріз автономного, портативного ручного душу із настінним кронштейном у транспортному положенні.

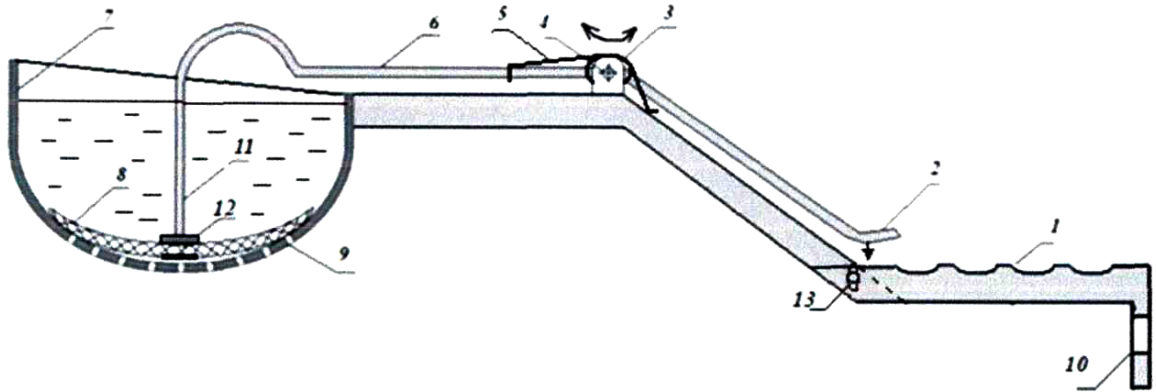
Автономний, портативний ручний душ із настінним кронштейном має можливість складатись, транспортуватись компактно і дозволяє поліпшити гігієну людини шляхом миття водою у польових умовах, з метою запобігання захворюванням і збереження здоров'я.

5

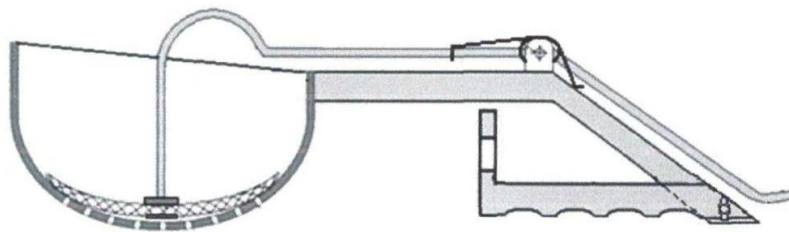
ФОРМУЛА КОРИСНОЇ МОДЕЛІ

10

Автономний, портативний ручний душ із настінним кронштейном, що виготовлений у вигляді ємності для води, у днищі якої є отвір із фланцем, який **відрізняється** тим, що має: рукоятку із виїмками для пальців, клавішу для спуску води, кронштейн важеля, вісь кронштейна, притисну пружину, важіль, ківш, клапан, форсунки, шток, кріплення штока до клапана, кронштейн із настінним отвором, гвинт-баранчик.



Фіг.1.



Фіг.2.